

# PC110EE, PC110HEE, PC110E, PC110HE,

## **HU** Elektromos szaunakályha beépítési és használati útmutató



PCEE, PCE



PCHEE, PCHE



PC110EE, PC110HEE

24042014

Az alábbi beépítési és használati útmutató a szauna tulajdonosa vagy az azért felelős személy, illetve a kályha elektromos beépítéséért felelős villanyszerelő számára készült. A beépítést követően a beépítésért felelős személy adja át ezen útmutatót a szauna tulajdonosának vagy az üzemeltetésért felelős személynek. A kályha használata előtt kérjük, gondosan olvassa át az alábbi útmutatót. A kályhát a szaunakabin szaunázáshoz megfelelő hőmérsékletre történő felmelegítésére tervezték, más egyéb célra nem használható.

**Gratulálunk választásához!**

**Garancia:**

A családi szaunákban használt kályhákra és vezérlő berendezésekre vonatkozó garancia időszak két (2) év. A kisüzemi közösségi szaunákban alkalmazott kályhákra és vezérlő berendezésekre vonatkozó garancia időszak egy (1) év. A nagyüzemi közösségi szaunákban használt kályhákra és vezérlő berendezésekre vonatkozó garancia időszak hat (6) hónap. A szaunakályhák fűtőelemeire vonatkozó garancia időszak hat (6) hónap. A kályha használata előtt kérjük, gondosan olvassa át az alábbi használati útmutatót. A garancia nem vonatkozik a beépítésre, használatra vagy karbantartásra vonatkozó utasítások be nem tartásából eredő hibákra. A garancia nem vonatkozik a nem a kályha gyártója által ajánlott kövek használatából eredő hibákra.

## TARTALOM

<b>1. HASZNÁLATI ÚTMUTATÓ</b>	<b>3</b>
1.1 A szaunakövek felrakása	3
1.1.1 Karbantartás	4
1.2. A kályha használata	4
1.2.1. PC110EE, PC110HEE kályhamodell	4
1.2.2. PC110E, PC110HE kályhamodell	6
1.3. Víz felöntése a felhevült kövekre	6
1.4. Szaunázási útmutató	7
1.5. Figyelmeztetések	7
1.6. Hibaelhárítás	8
<b>2. SZAUNAKABIN</b>	<b>10</b>
2.1. A szaunakabin felépítése	10
2.1.1. A szaunafalak elfeketedése	10
2.2. A szaunakabin szellőzése	11
2.3. A kályha teljesítménye	11
2.4. A szaunakabin higiéniája	11
<b>3. BEÉPÍTÉSI ÚTMUTATÓ</b>	<b>12</b>
3.1. Beépítés előtt	12
3.2. A beépítés helye és biztonsági távolságok	12
3.3. Elektromos csatlakozások	12
3.3.1. A hőmérsékletérzékelő beszerelése	14
3.3.2. A vezérlőpanel beszerelése (PC110EE, PC110HEE)	15
3.3.3. Az elektromos kályha szigetelési ellenállása	15
3.4. A kályha beépítése	15
3.5. Túlmelegedés elleni védelem visszaállítása	16
<b>4. PÓTALKATRÉSZEK</b>	<b>17</b>

## 1. HASZNÁLATI ÚTMUTATÓ

### 1.1 A szaunakövek felrakása

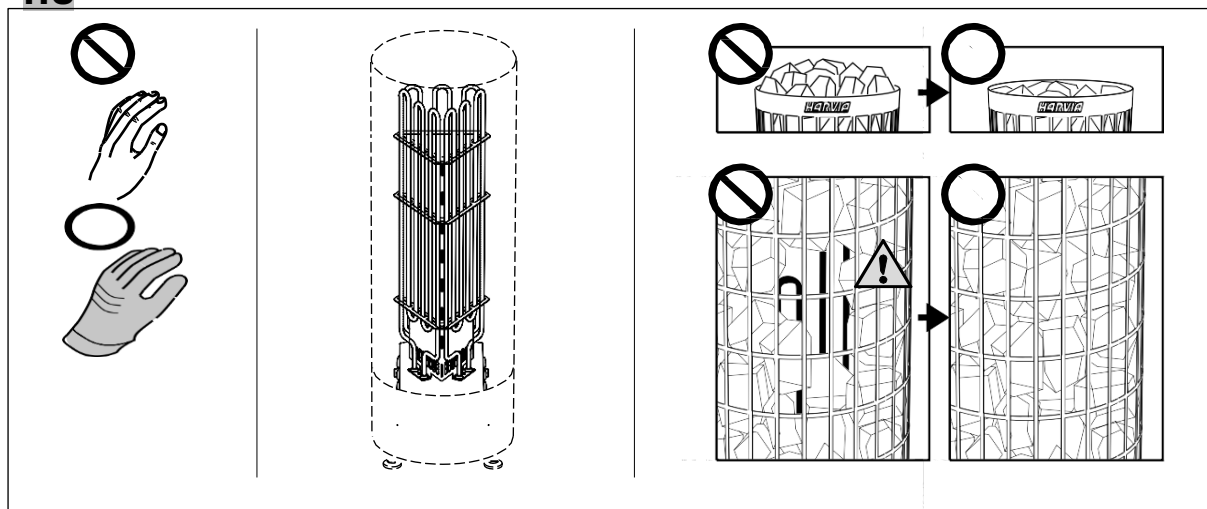
A szaunakövek elrendezése nagymértékben befolyásolja a kályha biztonságos működését és teljesítményét.

#### **A szaunakövekre vonatkozó fontos információk:**

- A kövek átmérője 5–10 cm közötti legyen.
- Kizárólag szögletes, hasított felületű, kályhában történő használatra készült szaunaköveket használjon. A peridotit, olivin-dolerit és olivin megfelelő kőtípusok.
- Ne használjon a kályhában se könnyű, porózus kerámia „köveket”, se lágy szappankövet! Ezek a melegítés során nem vesznek fel elegendő hőt, ami a fűtőelemek károsodását okozhatja.
- **Mossa le a port a kövekről, mielőtt a kályhába helyezi azokat.**

#### **A kövek elhelyezése során kérjük, ügyeljen az alábbiakra:**

- **Az acélrács mentén célszerű minél sűrűbben elhelyezni a köveket, míg a többi követ csak lazán egymásra kell rakni.** A sűrűn rakott réteg megóvjaa a kályha közelében levő anyagokat a közvetlen hősugárzás káros hatásaitól. **Különösen ügyeljen a sarkaknál, ahol a fűtőelemek a rács közelében helyezkednek el.** A középen szellősen elrendezett kövek lehetővé teszik, hogy a levegő átáramoljon a kályhán, amely így jól fel tudja melegíteni a szaunaköveket és a szaunakabint.
- Ne ejtse a köveket a kályhába.
- Ne helyezzen köveket a fűtőelemek közé.
- Úgy támassza meg a kövekkel a fűtőelemeket, hogy azok egyenesen, függőlegesen álljanak.
- A köveket ne halmozza magasra a kályha tetején.



**1. ábra: A szaunakövek felrakása**

- A kályha kőtároló terébe vagy a kályha közelébe ne helyezzen olyan tárgyakat vagy eszközöket, amelyek módosíthatják a kályhán keresztül áramló levegő mennyiségét vagy irányát.

**⚠ A szabadon maradt fűtőelemek a biztonsági távolságon kívül eső éghető anyagokra is tűzveszélyt jelentenek. Ellenőrizze, hogy nem látszanak-e ki fűtőelemek a kövek mögül.**

### **1.1.1 Karbantartás**

A nagy hőmérsékletingadozás hatására a szaunakövek a használat során szétesnek. **Fordítson különös figyelmet a kövek fokozatos ülepedésére. Ügyeljen rá, hogy a fűtőelemek ne látsszanak ki a kövek mögül.** A kövek a felrakást követő két hónapban ülepednek a leggyorsabban.

Évente legalább egyszer, vagy a szauna gyakori használata esetén még gyakrabban rendezze át a köveket. Ezzel egyidejűleg távolítsa el a kályha alsó részén található kődarabokat, és a szétesett köveket cserélje újakra. Ezáltal a kályha fűtőképessége optimális marad és a túlmelegedés veszélye elkerülhető.

### **1.2. A kályha használata**

**⚠ A kályha bekapcsolása előtt ellenőrizze, hogy a kályha tetején, vagy mellette, az előírt biztonsági távolságon belül ne legyen idegen, gyúlékony anyag.**

- A kályha első működtetése során mind a kályha, mind a kövek szagot bocsátanak ki. A szag távozásához a szaunakabin hatékony szellőzése szükséges.
- A szaunakabinnak megfelelő kályhateljesítmény esetén a megfelelően szigetelt szauna körülbelül egy óra alatt fűthető fel a szaunázáshoz szükséges hőmérsékletre (lásd 2.3.). A szaunakövek általában a szaunakabinnal egyszerre érik el a szaunázáshoz megfelelő hőmérsékletet.
- A szaunakabin megfelelő hőmérséklete körülbelül 60–80 °C.

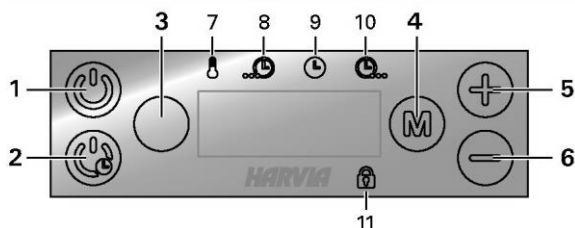
#### **1.1.1 PC110EE, PC110HEE kályhamodell**

A kályha külön vezérlőegységgel van felszerelve.

Amikor a kályha üzemkész állapotban van, a kijelző képernyőn a Harvia logó látható.

- Ha a logó nem világít, ellenőrizze, hogy az áramellátást a főkapcsolóval bekapcsolta-e (a főkapcsoló a tápegység alatt található).
- Az érintőképernyő önbeállítása (kalibrálása) az után kezdődik, hogy az áramellátást a főkapcsolóval bekapcsolta.
- Ne érintse meg a képernyőt a kalibrálási folyamat ideje alatt!

## Vezérlőpanel



1. Kályha Be/Ki kapcsolva – ON/OFF
2. Kályha időzített bekapcsolása
3. Opcionális működés (pl. világítás) Be / Ki
4. Üzem mód-váltás
5. Emelkedett érték
6. Csökkent érték
7. Jelzőlámpa: Hőmérséklet
8. Jelzőlámpa: Hátralevő időzítés
9. Jelzőlámpa: Hátralevő üzemidő
10. Jelzőlámpa: Párátlanítási időtartam
11. Jelzőlámpa: Vezérlőpanel zárolva

### Fűtés bekapcsolása



Nyomja meg az 1-es gombot (hosszasan).

80 C

A kijelző először a beállított hőmérsékletet mutatja, majd átvált a szaunakabin aktuális hőmérsékletére. A kályha fűtése azonnal beindul.

22 C

### Beállítások



Nyomja meg a 4-es gombot.

80 C

**Hőmérséklet.** A beállítási tartomány 40–110 °C



Nyomja meg a 4-es gombot.

4:00

**Hátralevő üzemidő.** A legkisebb érték 10 perc. A legnagyobb értéket „További beállítások”-kal lehet beállítani.



Nyomja meg a 4-es gombot.

### Fűtés időzített bekapcsolása



Nyomja meg a 2-es gombot (hosszasan).

0:10

A hátralevő időzítési időt a kijelző a 0 (nulla) megjelenéséig mutatja, ekkor a kályha bekapcsol, a fűtés beindul.

### Beállítások



Nyomja meg a 4-es gombot.

0:10

**Időzítési tartam.** A beállítási tartomány 0:10–18:00 óra.



Nyomja meg a 4-es gombot.

80 C

**Hőmérséklet.** A beállítási tartomány 40–110 °C



Nyomja meg a 4-es gombot a kilépéshez.

### További beállítások



Nyissa meg a „További beállítások” menüt a 4-es, 5-ös és 6-os gombok megnyomásával. (Javaslat: a kijelző jobb oldalát nyomja le tenyerével és tartsa 5 másodpercet.)

4:00

**Leghosszabb üzemidő.** Beállítási tartomány: családi szauna: 1–6 óra, nyilvános szauna: 1–12 óra. Hosszabb beállítások végett kérje a beszállító/gyártó tanácsát.



Nyomja meg a 4-es gombot.

OFF

**Szaunakabin szárítási időtartam.** Opciók: 10/20/30 perc és KI (OFF) A páratlanítás akkor kezdődik, amikor a kályha ki van kapcsolva és a beállított fűtési idő lejárt. A szárítási időtartam alatt a kályha bekapcsol, a szaunakabin hőmérsékletét pedig 40 °C-ra állítja. A szárítási idő eltelte után a kályha önműködően kikapcsol. A szárítást kézzel is le lehet állítani egyidejűleg megnyomva az-es gombot is. A szárítás elősegíti a szaunakabin jó állapota megőrzését.



Nyomja meg a 4-es gombot.

0

**Érzékelő pontosságának beállítása.** A leolvasási pontosság +/-10 egységgel állítható. A beállítás nem érinti közvetlenül a mért hőmérsékleti értéket, de megváltoztatja a mérési görbét.



Nyomja meg a 4-es gombot.

On

A 3-as gomb háttérvilágítása BE/KI kapcsolható.



Nyomja meg a 4-es gombot a kilépéshez.

### Fűtés KI kapcsolva



A Kályha kikapcsol, ha megnyomja az 1-es gombot, fha lejárt a beállított fűtési idő, vagy ha üzemzavar áll be.

### KI/BE kapcsolás zárolása



Az érintőképernyős kijelző zárolható vagy a zárolás feloldható üzembesz (stand by) állapotban. Nyomja le a kijelző jobb oldalát tenyerével és tartsa 3 másodpercet.

### 1.2.2. PC110E, PC110HE kályhamodell

A PC110E/HE és PC110E/HE kályhamodellek működését külön vezérlőegység irányítja. Lásd a kiválasztott vezérlőegység modell használati útmutatóját.

### 1.3. Víz felöntése a felhevült kövekre

A szaunakabin levegője a melegítés során szárazzá válik. A szauna megfelelő páratartalom szintjének eléréséhez ezért vizet kell locsolni a felhevült kövekre. A hő és a gőz különbözőképpen hat az emberekre – tapasztalja ki az Ön számára legmegfelelőbb hőmérsékletet és páratartalmat.

Víz tulajdonság	Hatás	Javaslat
Humusztartalom	Szín, íz, lerakódások	< 12 mg/l
Vastartalom	Szín, szag, íz, lerakódások	< 0,2 mg/l
Keménység: a legfontosabb anyagok: mangán (Mn) és mész, azaz kalcium Ca).	Lerakódások	Mn: < 0,05 mg/l Ca: < 100 mg/l
Klóros víz	Egészségügyi kockázat	Használata tilos
Tengervíz	Gyors korrózió	Használata tilos

### 1. táblázat: *Vízminőségre vonatkozó követelmények*

Hogy a hőhatás enyhe vagy erős legyen, azt Ön határozhatja meg oly módon, hogy a vizet a kályha elejére vagy közvetlenül a kövekre locsolja.

**⚠️ A felöntő kanál maximális térfogata 0,2 liter. Ha túl sok vizet locsol a kövekre, annak csak egy része párolog el, a visszamaradó rész pedig forrásban lévő víz formájában a szaunázókra fröccsenhet. Soha ne locsoljon vizet a kövekre, ha a kályha közelében emberek tartózkodnak, mert a forró gőz megégetheti bőrüket!**

**⚠️ A felhevült kövekre locsolandó víznek a tiszta háztartási víz követelményeinek kell megfelelnie (1. táblázat). Kizárólag szaunavízhez készült, speciális illatanyagok használhatók. Kövesse a csomagoláson található útmutatót!**

#### 1.4. Szaunázási útmutató

- Elsőként mosakodjon meg.
- Addig maradjon a szaunában, amíg jól érzi magát.
- Felejtse el minden problémát és lazítson.
- A szaunázás hallgatólagos szabályai szerint nem illik más szaunázókat hangos beszéddel zavarni.
- Ne űzze ki a szaunából a többieket azzal, hogy túl sok vizet locsol a kövekre.
- Szükség szerint hűtse bőrét. Ha egészségi állapota jó, úszhat egyet, ha van a közelben úszóhely vagy medence.
- Szaunázás után mosakodjon meg.
- Pihenjen kicsit és hagyja, hogy pulzusa visszaálljon a normális szintre.
- Igyon friss vizet vagy egy frissítő italt, hogy folyadékhiányát visszaálljon a normális szintre.

#### 1.5. Figyelmeztetések

- **Ha hosszú időket tölt a szaunában, testhőmérséklete megemelkedik, ami veszélyes lehet.**
- **A forró kályhát ne érintse meg, mivel a kövek és a külső felület megégetheti bőrét.**
- **A gyermekeket tartsa távol a kályhától.**
- **Fiatalok, fogyatékkal élők vagy betegek egyedül ne használják a szaunát.**



- **A szaunázás egészségügyi okokból adódó esetleges korlátozásaival kapcsolatban kérje kezelőorvosa véleményét.**
- **A csecsemők szaunáztatását illetően kérje a gyermek-egészségügyi központ véleményét.**
- **A szaunában nagyon óvatosan közlekedjen, mert a pad és padlórészek csúszósak lehetnek.**
- **Alkohol fogyasztását, erős gyógyszer vagy narkotikumok bevitelét követően ne menjen a felfűtött szaunába.**
- **Ne aludjon a forró szaunában.**
- **A tengeri levegő és a nedves éghajlat a kályha fémfelületein korróziót okozhat.**
- **Ne használja a szaunát ruhaszárításra, mivel ez tűzveszélyt okozhat. A túlzottan magas páratartalom károsíthatja az elektromos berendezéseket is.**

### **1.6. Hibaelhárítás**



**Minden javítási műveletet csak képzett karbantartó személy végezhet!**

#### **E1**

- Az hőmérsékletérzékelő mérő áramköre megszakadt. Hibafelderítés végett ellenőrizze a hőmérsékletérzékelőhöz vezető piros és sárga huzalokat, és csatlakozásaikat (lásd 5. ábra).

#### **E2**

- Az hőmérsékletérzékelő mérő áramköre rövidzárlatos. Hibafelderítés végett ellenőrizze a hőmérsékletérzékelőhöz vezető piros és sárga huzalokat, és csatlakozásaikat (lásd 5. ábra).

#### **E3**

- A túlmelegedés elleni védelem mérő áramköre megszakadt. Nyomja meg a túlmelegedés elleni védelem visszaállító gombját. Ellenőrizze a hőmérsékletérzékelőhöz vezető kék és fehér huzalokat, és csatlakozásaikat (lásd 5. ábra).

#### **E9**

- A rendszerben csatlakozási hiba merült fel. Kapcsolja ki az áramellátást a főkapcsolóval. Ellenőrizze az adatkábelt, érzékelőkábelt és csatlakozásaikat. Kapcsolja vissza az áramot.

### **A kályha nem fűt.**

- Ellenőrizze, hogy a kályha biztosítékai megfelelő állapotban vannak-e.
- Ellenőrizze, hogy a csatlakozó kábel csatlakoztatva van-e.
- Ellenőrizze, hogy a vezérlőpanel nagyobb hőmérsékletet mutasson, mint a szaunakabin hőmérséklete.
- Ellenőrizze, hogy a túlmelegedés elleni védelem nem oldott-e le.

### **A szaunakabin lassan melegszik fel. A szaunakövekre locsolt víz gyorsan lehűti a köveket.**

- Ellenőrizze, hogy a kályha biztosítékai megfelelő állapotban vannak-e.
- Ellenőrizze, hogy a kályha bekapcsolt állapotában minden fűtőelem izzik-e.
- Fordítsa a termosztátot magasabb beállításba.
- Ellenőrizze, hogy elegendő-e a kályhateljesítmény (> 2.3.).
- Ellenőrizze a szaunakövek helyes felrakását (> 1.1.).
- Ellenőrizze, hogy a szaunakabin szellőzése megfelelően van-e kialakítva (> 2.2.).

**A szaunakabin gyorsan felmelegszik, a kövek hőmérséklete azonban továbbra sem megfelelő. A kövekre locsolt víz átfolyik.**

- Fordítsa a termosztátot alacsonyabb beállításba.
- Ellenőrizze, hogy a kályhateljesítmény nem túl nagy-e (> 2.3.).
- Ellenőrizze, hogy a szaunakabin szellőzése megfelelően van-e kialakítva (> 2.2.).

**A kályha közelében lévő burkolat vagy egyéb anyag gyorsan elfeketedik.**

- Ellenőrizze a biztonsági távolságokra vonatkozó követelmények betartását (> 3.2.).
- Ellenőrizze a szaunaköveket (> 1.1.). A túl szorosan felrakott kövek, a kövek idővel történő leülepedése vagy a nem megfelelő kőtípus akadályozhatja a kályhán keresztüli levegőáramlást, ami a környező anyagok túlmelegedését okozhatja.
- Ellenőrizze, hogy nem látszanak-e ki a fűtőelemek a kövek mögül. Ha igen, rendezze át úgy a köveket, hogy azok teljesen eltakarják a fűtőelemeket (> 1.1.).
- Tanulmányozza a 2.1.1. részt is.

**A szauna szagot bocsát ki.**

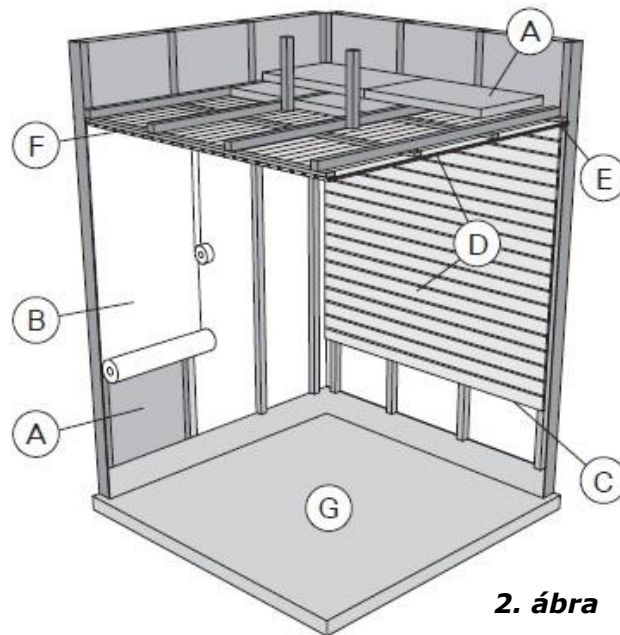
- Tanulmányozza az 1.2. részt.
- A forró kályha felerősítheti azokat a levegőben jelenlévő szagokat, amelyek azonban nem a szaunából vagy a kályhából származnak. Például: festék, ragasztó, olaj, fűszer.

**A kályha hangot ad ki.**

- Az alkalmanként hallható durránó hangot legvalószínűbben a hó hatására megrepedő kövek okozzák.
- A kályha alkatrészeinek hőtágulása adhat hangokat a kályha felmelegedése során.

## 2. SZAUNAKABIN

### 2.1. A szaunakabin felépítése



2. ábra

- A. 50–100 mm vastag hőszigetelő gyapot. A szaunakabin gondos hőszigetelést igényel a fűtőteljesítmény alacsony szinten tartása érdekében.
- B. Nedvesség elleni védelem, pl. alumíniumpapír. A papír fényes oldalát fordítsa a szauna felé. A széleket ragassza le alumínium szalaggal.
- C. Körülbelül 10 mm-es szellőző rés a nedvesség elleni védelem és a burkolat között (ajánlott).
- D. Kis tömegű, 12–16 mm vastag burkolólap. A burkolás megkezdése előtt ellenőrizze a kályhához és padokhoz szükséges fali elektromos vezetékeket és merevítéseket.
- E. Körülbelül 3 mm-es szellőző rés a fal és a mennyezeti burkolat között.
- F. A szauna magassága általában 2100–2300 mm. A minimális magasság a kályhától függ (lásd 2. táblázat). A felső pad és a mennyezet közötti tér ne haladja meg az 1200 mm-t.
- G. Használjon kerámia anyagból készült padlóburkolót és sötét színű fugázót. A szaunakövekről leváló részek és a szaunavízben található szennyezőanyagok foltossá tehetik és/vagy károsíthatják az érzékeny padlóburkolatot.

**FIGYELEM! Érdeklődjön a tűzvédelmi hatóságoknál arról, hogy a tűzfalnak mely részei szigetelhetők. A használat alatt lévő füstcsatornák szigetelése tilos.**  
**FIGYELEM! A közvetlenül a fal vagy mennyezet mellett beépített könnyű védőburkolatok tűzveszélyesek lehetnek.**

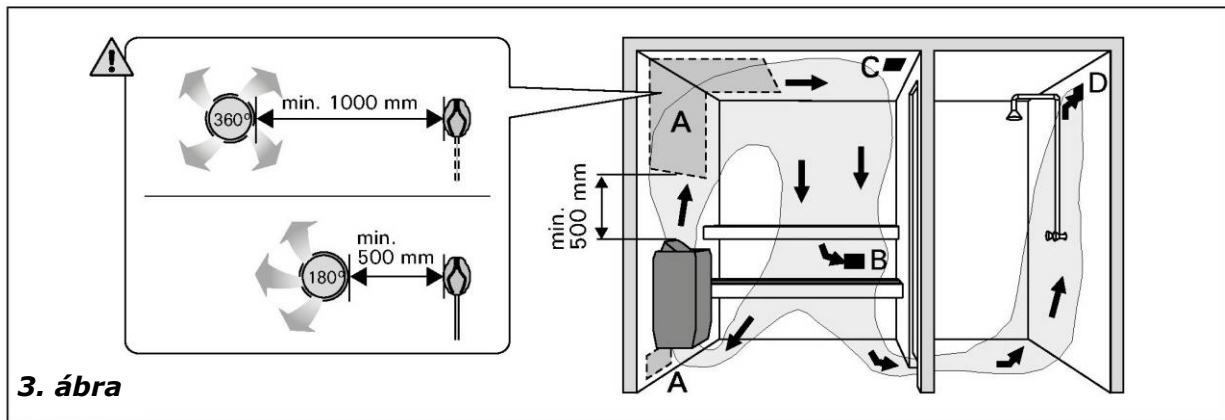
#### 2.1.1. A szaunafalak elfeketedése

Teljesen normális jelenség, hogy a szaunakabin fafelületei idővel elfeketednek. Ezt a folyamatot felgyorsíthatják az alábbi tényezők:

- napfény
- a kályhából származó hő
- a falon használt védőszerek (a védőszerek hőállóság szintje alacsony)
- a szaunakövekről leváló, levegőáramlással felemelkedő finom részecskék.

## 2.2. A szaunakabin szellőzése

A szaunakabin levegőjének óránként hatszor tanácsos cserélődni. A 3. ábra különböző szaunakabin szellőzési megoldásokat mutat be.



3. ábra

- Levegőellátó nyílás helye. Mechanikus szívószellőztetés alkalmazása esetén a levegőellátó nyílást a kályha fölött helyezze el. Gravitációs szellőztetés használata esetén a levegőellátó nyílást a kályha alatt vagy mellett alakítsa ki. A levegőellátó cső átmérője 50–100 mm legyen. **Ne helyezze el a levegőellátó nyílást úgy, hogy az áramló levegő lehűtse az hőmérsékletérzékelőt (tanulmányozza a hőmérsékletérzékelő beépítési utasításait a vezérlőegység beépítési útmutatóban)!**
- Levegőelvezető nyílás. A levegőelvezető nyílást a padló közelében helyezze el, a kályhától lehető legtávolabb. A levegőelvezető cső átmérője a levegőellátó cső átmérőjének kétszerese legyen.
- Opcionális szárító nyílás (amely fűtés és szaunázás közben lezárt állapotban van). A szauna kiszárítható úgy is, hogy szaunázás után nyitva hagyja az ajtót.
- Ha a levegőelvezető nyílás a tisztálkodó helyiségben található, a szaunaajtó alatti nyílás legalább 100 mm-es legyen. A mechanikus szívószellőztetés kötelező.

## 2.3. A kályha teljesítménye

Ha a falakat és a mennyezetet burkolat fedi, és a burkolat mögötti hőszigetelés megfelelő, a kályhateljesítményt a szauna térfogata határozza meg. Szigetetlen falak (tégla, üvegtégla, üveg, beton, csempe, stb.) esetén nagyobb kályhateljesítmény szükséges. Szigetetlen fal négyzetméterenként adjon 1,2 m<sup>3</sup>-t a szauna térfogatához. Például egy 10 m<sup>3</sup>-es, üvegajtós szauna teljesítményigénye megegyezik egy kb. 12 m<sup>3</sup>-es szaunakabin teljesítmény-igényével. Farönk szaunakabin falak esetén szorozza meg a szauna térfogatát 1,5-tel. Válassza ki a megfelelő kályhateljesítményt a 2. táblázatból.

## 2.4. A szaunakabin higiénája

A szaunázás során javasolt a padon törölközőket használni, hogy ne kerüljön veríték a padokra.

A szauna padjait, falait és padlóját tanácsos legalább hathavonta alaposan lemosni. Használjon súrolókefét és szaunatisztító szert.

A kályháról a port és a szennyeződéseket nedves kendővel törölje le. A kályhán található vízkőfoltok eltávolításához használjon 10%-os citromsav oldatot, majd öblítse le.

**3. BEÉPÍTÉSI ÚTMUTATÓ**

**3.1. Beépítés előtt**

**!** A kályha beépítése előtt tanulmányozza a beépítési útmutatót. **Ellenőrizze az alábbiakat:**

- A kályha teljesítménye és típusa a szaunakabinnak megfelelő? **Kövesse a 2. táblázatban megadott légköbméter értékeket!**
- A tápfeszültség a kályhának megfelelő?
- A kályha elhelyezése megfelelő? (> 3.2.)

**Figyelem! A szaunakabinba csak egy elektromos kályha építhető be.**

Kályhatípus	Teljesítmény	Méretek		Kövek	Szaunakabin		
		Szélesség/Mélység/magasság	Súly		Légköbméter	Magasság	
PC110EE/PC110E	10,8 kW	365/365/1070 mm	13 kg	max. 120 kg	L.: 2.3.! min. m <sup>3</sup>	max. m <sup>3</sup>	min. mm
PC110HEE/PC110HE	10,8 kW	395/380/1070 mm	17 kg	120 kg	9	18	1900

**2. táblázat: Kályhabeépítési adatok**

**3.2. A beépítés helye és biztonsági távolságok**

A minimális biztonsági távolságok a 4. ábrán láthatók.

- **A kályha csak ezen értékek figyelembevételével építhető be. A megadott értékek figyelmen kívül hagyása tűzveszéllyel jár.**
- **A kályhából kijutó forró kőszilánkok károsíthatják a padló-burkolatot és fokozott tűzveszélyt jelenthetnek. A kályha alatt és annak közvetlen környezetében ezért hőálló padlóburkolatok használata ajánlott.**
- **Ha a kályhát alátétek (karima) segítségével egy padozatba akarja beépíteni, a behelyezési nyílás kivágása előtt tanulmányozza az alátéti útmutatót.**

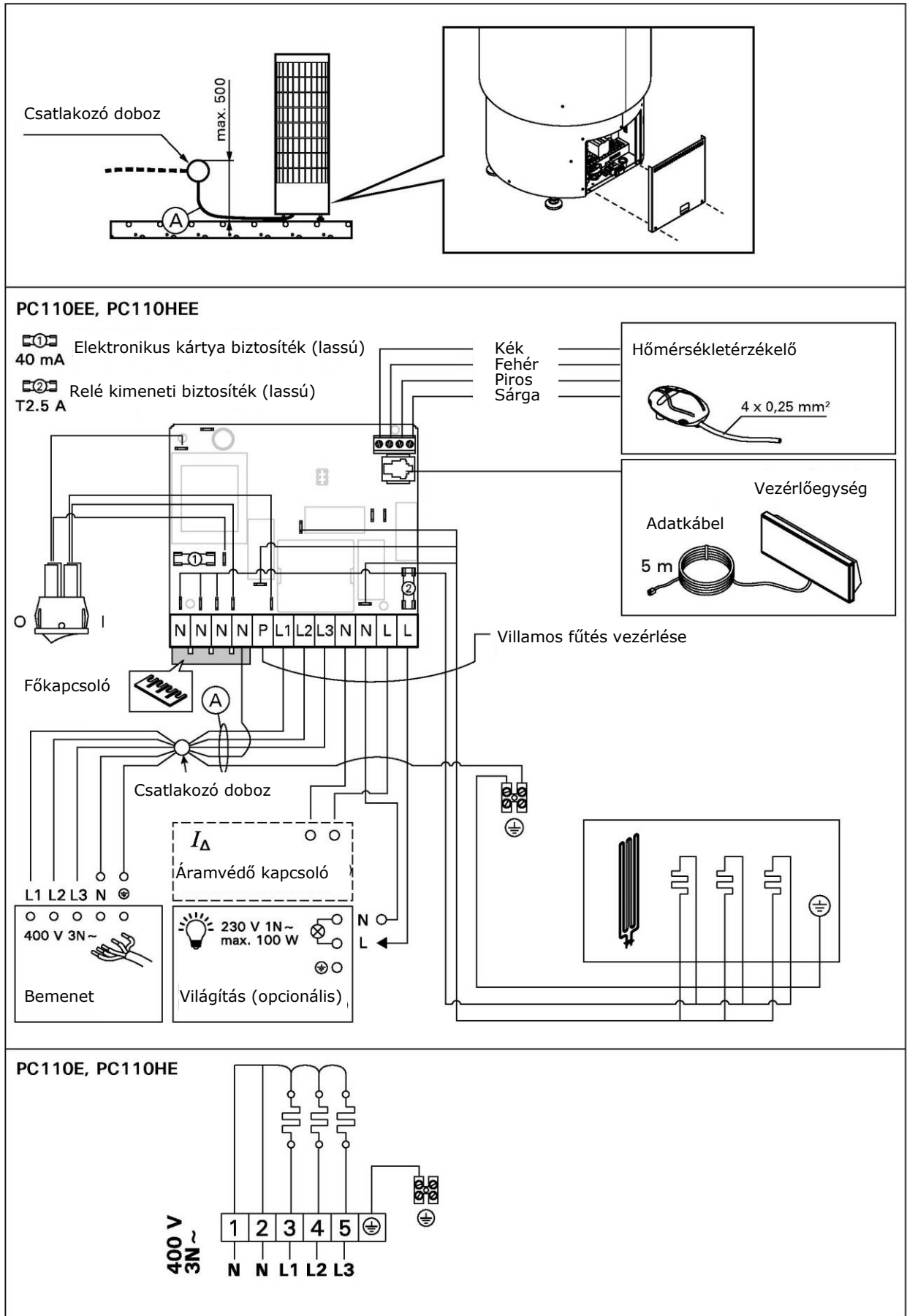
**3.3. Elektromos csatlakozások**

**!** A kályha elektromos hálózathoz történő csatlakoztatását kizárólag arra jogosult, képzett villanszerelő végezheti, a hatályos előírásoknak megfelelően.

- A kályha félig rögzítetten csatlakozik a szaunafalon található elágazódobozhoz (5. ábra: A). Az elágazódoboz legyen fröccsenő víz ellen védett, és a padlótól számított távolsága ne haladja meg az 500 mm-t.

	min. mm					
	A	B	C	D	E	F
PC110EE/ PC110E	100	100	830	30	565	565
PC110HEE/ PC110HE	30	100	830	30	455	510

**4. ábra: Biztonsági távolságok (minden méret milliméterben megadva)**



5. ábra: Elektromos csatlakozások

- A csatlakoztató kábel (5. ábra: A) H07RN-F típusú gumikábel vagy annak megfelelő legyen.

**FIGYELEM! A hő hatására történő elrögzedés miatt PVC-szigetelésű vezetékek kályha csatlakoztató kábelként történő használata tilos.**

- Ha a csatlakoztató és beépítő kábelek a szauna belső terének padlójától 1000 mm-nél magasabban vannak vagy a szaunafalakon belül találhatóak, terhelés alatt minimum 170°C-os hőmérsékletet kell kibírniuk (például SSJ). A szauna padlójától 1000 mm-nél magasabba beépített elektromos berendezéseknek 125°C-on történő használatra vonatkozó engedéllyel kell rendelkezniük (T125 jelölés).
- A szállított csatlakozók mellett a PC kályhák (P) csatlakozókkal is el vannak látva, amelyek lehetővé teszik az elektromos fűtés vezérlését. Lásd 5. ábra. Az elektromos fűtés vezérlőkábele közvetlenül a kályha csatlakozó dobozába vezet és onnan a kályha sorkapocsába, a csatlakozó kábellel azonos keresztmetszetű gumikábel mentén.

### 3.3.1. A hőmérsékletérzékelő beszerelése

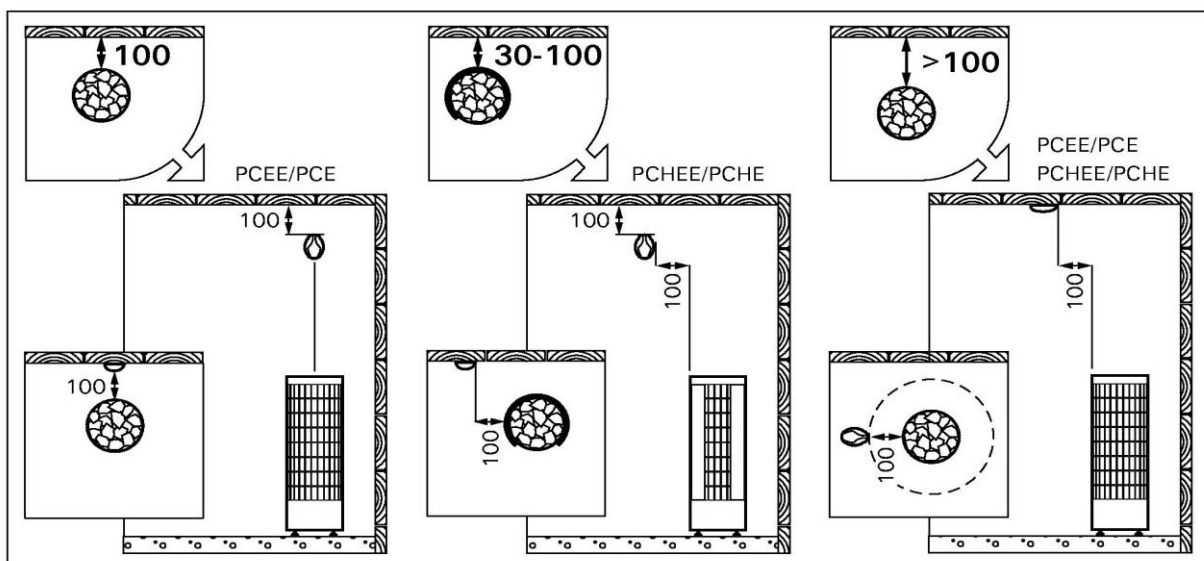
- **PCEE:** Szerelje be az érzékelőt, amint az a 6. ábrán látható. Csatlakoztassa az érzékelő kábelét a kályha csatlakozójához, az azonos színű vezetékek összekötésével.
- **PCE:** Szerelje be a kályhával szállított WX247 érzékelőt, amint az a 7. ábrán látható.



**Ne szerelje a hőmérsékletérzékelőt a szellőztető nyílás közelébe.** A nyílás melletti légáramlat lehűti az érzékelőt, ami a vezérlőegység számára pontatlan hőmérsékleti értékeket továbbít. Ennek következtében a kályha túlmelegedhet. A szellőztető nyílás legkisebb távolsága az érzékelőtől (lásd 3. ábra):

- irányítatlan szellőztető: 1 000 mm
- az érzékelő felé irányított szellőztető: 500 mm

**Az érzékelőt az útmutató szerint megállapított helyre kell szerelni (6. ábra). Ha legkisebb távolságot nem tartja be, a kabin szellőztetése megváltozhat.**



**6. ábra: A hőmérsékletérzékelő beszerelése (minden méret milliméterben)**

### 3.3.2. A vezérlőpanel beszerelése (PC110EE, PC110HEE)

A vezérlőpanel fröccsenésbiztos, és alacsony üzemfeszültséggel működik. Beszerelhető a mosdó- vagy öltözőfülkébe, esetleg lakóhelyiségbe. Ha vezérlőpanelt a szaunakabinba szereli, a kályhától mért biztonsági távolságok betartásával, a padló felett legalább egy méter magasan kell elhelyezni. (7. ábra). Az adatkábel rejtett vezetéséhez egy, a falba épített 30 mm átmérőjű vezetékcső szükséges, de kábelt lehet a falfelületen is vezetni.

### 3.3.3. Az elektromos kályha szigetelési ellenállása

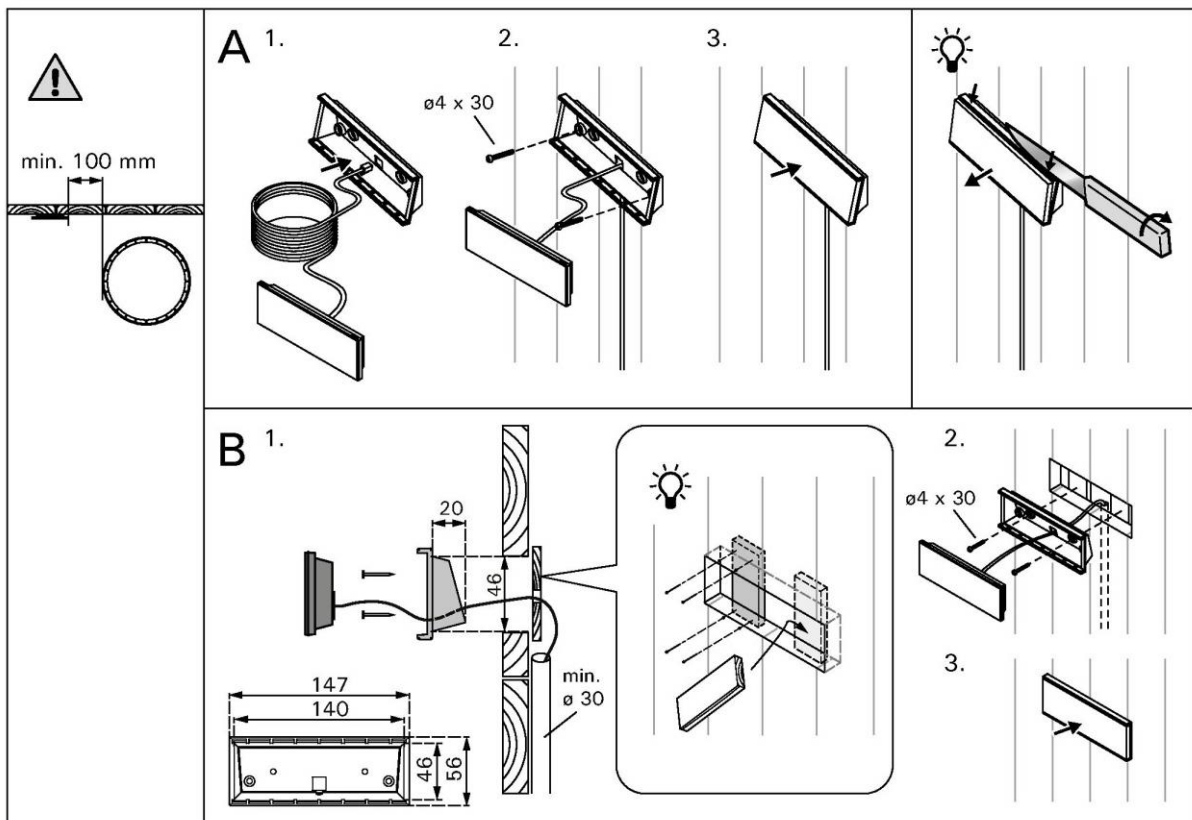
Az elektromos berendezések végső vizsgálatakor, a kályha szigetelési ellenállásának mérésekor előfordulhat, hogy „szivárgás” észlelhető. Ennek az az oka, hogy a fűtőelemek szigetelőanyaga nedvességet vett fel a levegőből (tárolás, szállítás során). A kályha néhány alkalommal történő üzemeltetését követően a nedvesség távozik a fűtőelemekből.

**⚠ Ne csatlakoztassa a kályha tápvezetékét az RCD (áram-védőkapcsolón) keresztül!**

### 3.4. A kályha beépítése

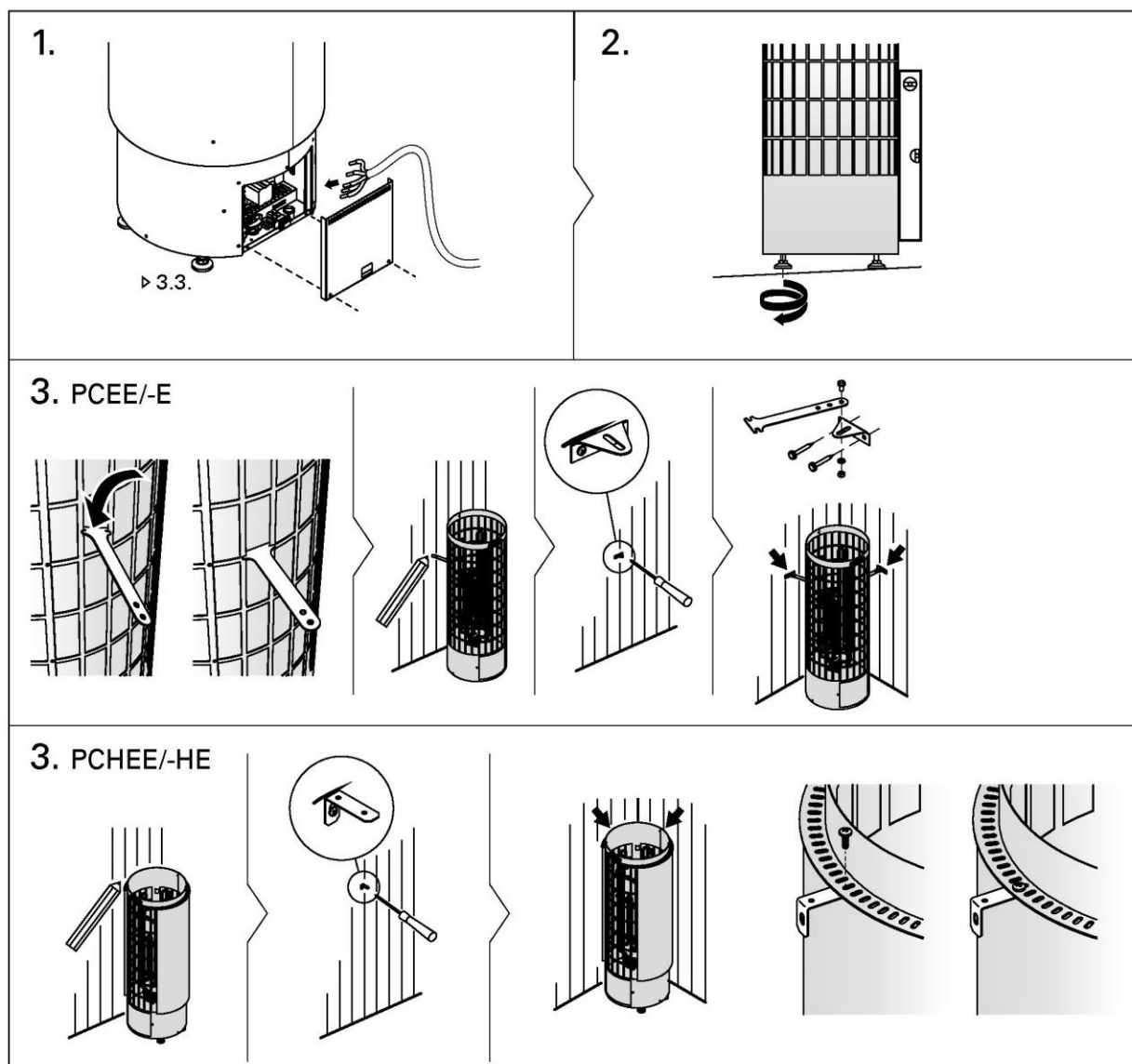
Lásd a 9. ábrát.

1. Csatlakoztassa a kábeleket a kályhához. (> 3.3.)
2. Állítsa fel a kályhát és igazítsa függőleges helyzetbe a kályhát az állítható lábak segítségével.
3. A (2 db-os) rögzítőkészlet segítségével rögzítse a kályhát a szaunakabin szerkezetéhez.



7. ábra: A vezérlőpanel felszerelése (méretek milliméterben megadva)



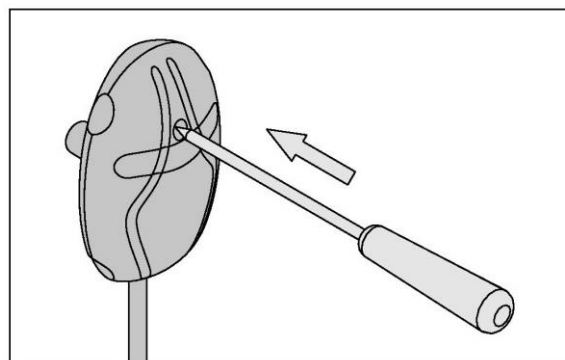


8. ábra: A kályha beépítése

### 3.5. A túlmelegedés elleni védelem visszaállítása

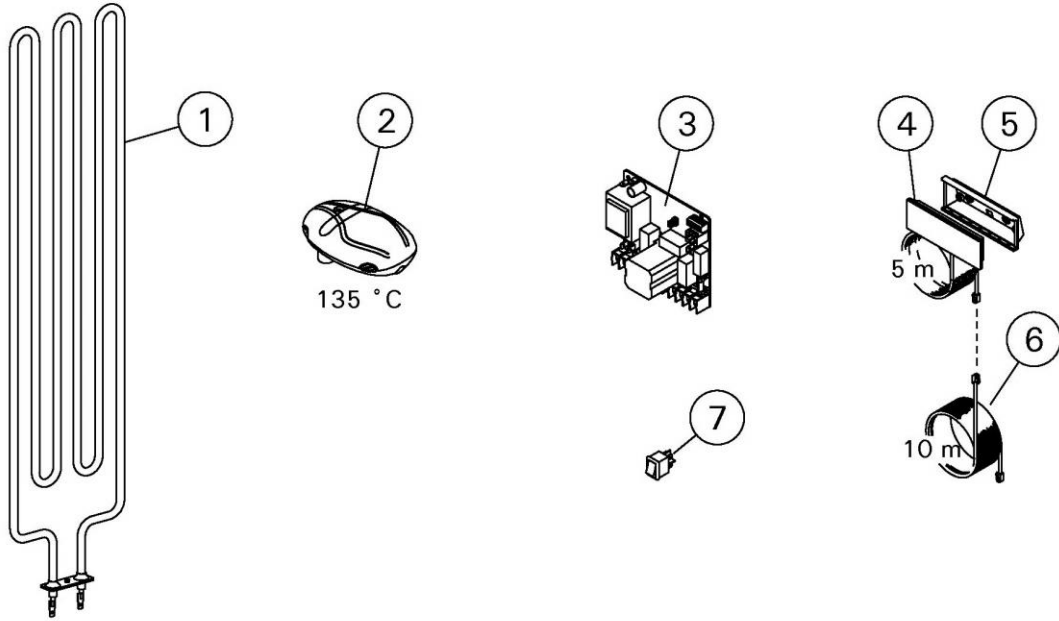
Az érzékelő dobozában hőmérsékletérzékelő és túlmelegedés elleni védelem található. Ha a hőmérséklet az érzékelő közelében túlságosan magas, a túlmelegedés elleni védelem leállítja a kályha áramellátását. A túlmelegedés elleni védelem visszaállítása a 9. ábrán látható.

**⚠ Mielőtt megnyomná a visszaállító gombot, meg kell állapítani és megszüntetni a túlmelegedés okát!**



9. ábra: A túlmelegedés elleni védelem visszaállító gombja

4. PÓTALKATRÉSZEK



1	Fűtőelem 3600 W	PC110EE PC110HEE PC110E PC110HE	ZSC-360
2	Hőmérsékletérzékelő (135 °C)	PC110EE PC110HEE	WX247
3	Áramkör-panel	PC110EE PC110HEE	WX600
4	Vezérlőpanel	PC110EE PC110HEE	WX601
5	Beépítési karima	PC110EE PC110HEE	ZVR-653
6	Adatkábel hosszabbító 10 m (opcionális)	PC110EE PC110HEE	WX313
7	Főkapcsoló	PC110EE PC110HEE	ZSK-684

**HARVIA**

Harvia Oy  
PL12  
40951 Muurame  
Finland  
www.harvia.fi