

# PO11, PO165

**HU** Elektromos szaunakályha beépítési és használati útmutató



**Az szaunakályha rendeltetési célja:**

**A PO kályhakat nagy méretű szaunakabinok szaunázáshoz megfelelő hőmérsékletre történő felmelegítésére tervezték, más egyéb célra nem használhatók.**

**A családi szaunákban használt kályhákra és vezérlő berendezésekre vonatkozó garancia időszak két (2) év. A kisüzemi közösségi szaunákban alkalmazott kályhákra és vezérlő berendezésekre vonatkozó garancia időszak egy (1) év. A nagyüzemi közösségi szaunákban használt kályhákra és vezérlő berendezésekre vonatkozó garancia időszak hat (6) hónap. A szaunakályhák fűtőelemeire vonatkozó garancia időszak hat (6) hónap. A kályha használata előtt kérjük, gondosan olvassa át az alábbi használati útmutatót. A kályha használata előtt kérjük, gondosan olvassa át az alábbi útmutatót.**

### **FIGYELEM!**

**Az alábbi beépítési és használati útmutató a szauna tulajdonosa vagy az azért felelős személy, illetve a kályha elektromos beépítéséért felelős villanyszerelő számára készült.**

**A beépítést követően a beépítésért felelős személy adja át ezen útmutatót a szauna tulajdonosának vagy az üzemeltetésért felelős személynek.**

**Gratulálunk választásához!**

### **TARTALOM:**

<b>1. HASZNÁLATI ÚTMUTATÓ .....</b>	<b>4</b>
1.1. A szaunakövek felrakása .....	4
1.1.1. Karbantartás .....	5
1.2. A szauna fűtése .....	5
1.3. A kályha vezérlőegysége .....	5
1.4. Víz felöntése a felhevült kövekre .....	5
1.4.1. A szaunakabin hőmérséklete és páratartalma .....	6
1.5. Szaunázási útmutató .....	6
1.6. Figyelmeztetések .....	7
1.7. Hibaelhárítás .....	7
<b>2. SZAUNAKABIN.....</b>	<b>8</b>
2.1. A szaunakabin szigetelése és falának anyagai .....	8
2.1.1. A szaunafalak elszíneződése .....	8
2.2. A szaunakabin padlója .....	9
2.3. A kályha teljesítménye .....	9
2.4. A szaunakabin szellőzése .....	9
2.5. A szaunakabin higiénijája .....	10
<b>3. BEÉPÍTÉSI ÚTMUTATÓ.....</b>	<b>11</b>
3.1. Beépítés előtt .....	11
3.2. A beépítés helye és biztonsági távolságok .....	12
3.3. Elektromos csatlakozások .....	12
3.3.1. A vezérlő és az érzékelő szerelése .....	13
3.3.2. Az elektromos kályha szigetelési ellenállása .....	13
3.4. A kályha beszerelése .....	13
<b>4. PÓTALKATRÉSZEK .....</b>	<b>14</b>



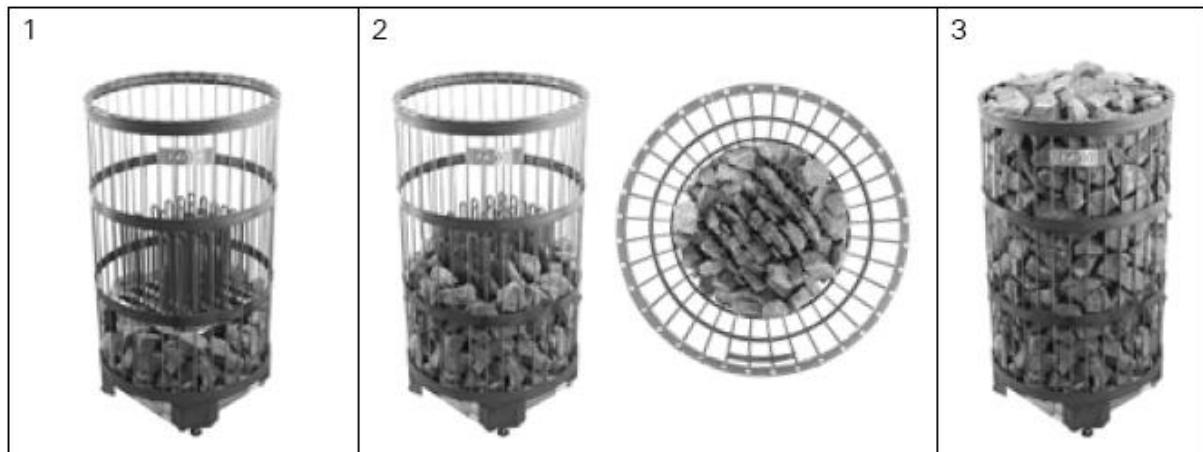
## 1. HASZNÁLATI ÚTMUTATÓ

### 1.1. A szaunakövek felrakása

Körülbelül 220 kg (10-15 cm átmérőjű) kőre lesz szüksége. **Elhelyezés előtt tisztítsa meg a köveket a kőportól.** A kövek felrakását az 1. ábra szemlélteti.

1. A kövek teljesen lepjék el a kályhatestet. Olyan köveket használjon, amelyek kényelmesen beférnek a kályhatest és az acélrács közé.
2. Helyezzen megfelelő alakú köveket a fűtőelemek közé és köré, ügyelve arra, hogy azok ne ékelődjenek be. Lazán rakja a köveket, hogy ne nyomódjanak a fűtőelemeknek. Az acélkeret széléhez nagyobb köveket helyezzen. **A kövek teljesen takarják el a fűtőelemeket. A szabadon maradt fűtőelemek a biztonsági távolságon kívül eső éghető anyagokra is tűzveszélyt jelentenek.**
3. Töltse fel kövekkel az acélkeret felső részét. Lazán helyezze egymásra a köveket, hogy a levegő akadálytalanul tudjon áramolni közöttük. Az acélkeret tetején ne halmozza túl magasra a köveket.

1. ábra A szaunakövek felrakása



### Figyelem!

- Kizárólag szögletes, hasított felületű, kályhában történő használatra készült szaunaköveket használjon. A peridotit, olivin-dolerit és olivin megfelelő kőtípusok.
- Ne használjon a kályhában se könnyű, porózus kerámia „köveket”, se lágy szappankövet! Ezek a melegítés során nem vesznek fel elegendő hőt, ami a fűtőelemek károsodását okozhatja.
- Ne használjon a szaunakályhában kerek köveket, mert azok a túl sűrű elhelyezkedésük miatt gátolják a légáramlást.
- A garancia nem terjed ki az olyan károokra, amelyek a gyártó által ajánlottól eltérő szaunakövek használatából erednek.
- A kályha kötőterébe vagy a kályha közelébe ne helyezzen olyan tárgyakat vagy eszközöket, amelyek módosíthatják a kályhán keresztül áramló levegő mennyiségét vagy irányát.

### **1.1.1. Karbantartás**

A nagy hőmérséklet-ingadozás hatására a szaunakövek a használat során szétesnek. Évente legalább egyszer, vagy a szauna gyakori használata esetén még gyakrabban rendezze át a köveket. Ezzel egyidőben távolítsa el a kályha alsó részén található kődarabokat, és a szétesett köveket cserélje újakra.

A garancia nem terjed ki a szaunakályha olyan károsodásaira, amelyeket a használat során letöredezett vagy túl kis méretű kövek okoznak a légkeringés útjának elzárásával.

### **1.2. A szauna fűtése**

**A kályha bekapcsolása előtt mindig győződjön meg arról, hogy a kályha tetején vagy közvetlen környezetében nincs semmilyen tárgy. Ld. 1.6. Figyelmeztetések.**

A kályha első működtetése során mind a kályha, mind a kövek szagot bocsátanak ki. A szag távozásához a szaunakabin hatékony szellőzése szükséges. A kályha rendeltetése az, hogy szaunázáshoz megfelelő hőmérsékletre fűtse fel a kabin és a köveket. A szaunakabin méretének megfelelő kályhateljesítmény esetén a megfelelően szigetelt szauna körülbelül egy óra alatt fűthető fel a szaunázáshoz szükséges hőmérsékletre. Ld. 2.1. A szaunakabin szigetelése és falának anyagai. A szaunakabin megfelelő hőmérséklete körülbelül 65-80 °C.

A szaunakövek általában a szaunakabinnal egyszerre érik el a szaunázáshoz megfelelő hőmérsékletet. Ha túl nagy teljesítményű kályhát használunk, a szauna levegője gyorsan felmelegszik, a kövek azonban a kelleténél alacsonyabb hőmérsékletűek maradnak és a szaunavíz elpárolgás nélkül átfolyik közöttük. Ha viszont a szaunakabin méretéhez képest túl alacsony teljesítményű a kályha, a kabin csak lassan melegszik fel és a szaunázó arra kényszerül, hogy felöntéssel (a szaunavíz kályhára locsolásával) próbálja növelni a hőmérsékletet. Ám ezzel csak azt éri el, hogy a víztől gyorsan lehűlnek a kövek, és egy idő után a kályha felöntéskor nem lesz képes megfelelő mértékű hőt kibocsátani a szauna légterébe.

A szaunázás élménye csak akkor lehet teljes, ha a termékleírások alapján gondosan kiválasztja a szaunakabin méretéhez illő kályhateljesítményt. Ld. 2.3. A kályha teljesítménye.

### **1.3. A kályha vezérlőegysége**

A PO szaunakályhák vezérlése külön vezérlőegységgel történik. A kályha vezérlésére az alábbi típusok alkalmasak:

- Harvia C150
- Harvia C150VKK
- Harvia C260
- Harvia Fenix
- Harvia Griffin

Kövessen a vezérlőhöz mellékelt használati útmutatót.

### **1.4. Víz felöntése a felhevült kövekre**

A szaunakabin levegője a felfűtés során szárazzá válik. A szauna megfelelő páratartalom szintjének eléréséhez vizet kell locsolni a felhevült kövekre.

Víztulajdonság	Hatás	Javaslat
Humusztartalom	Szín, íz, lerakódások	< 12 mg/l
Vastartalom	Szín, szag, íz, lerakódások	< 0,2 mg/l
Keménység: a legfontosabb anyagok: mangán (Mn) és mész, azaz kalcium (Ca).	Lerakódások	Mn: < 0,05 mg/l Ca: < 100 mg/l
Klóros víz	Egészségügyi kockázat	Használata tilos
Tengervíz	Gyors korrózió	Használata tilos

**1. táblázat** *Vízminőségre vonatkozó követelmények*

A kellemesnek ítélt páratartalom a kövekre locsolt víz mennyiségével szabályozható. A páratartalom akkor megfelelő, ha izzad a bőr, és ha könnyű a légzés a szaunában. Célszerű először csak kevés vizet önteni a kövekre, hogy ki lehessen tapasztalni a pára bőrre gyakorolt hatását. A túl magas hőmérséklet és páratartalom kellemetlen érzést okozhat. **Ld. 1.6. Figyelmeztetések.**

Hogy a hőhatás enyhe vagy erős legyen, azt Ön határozhatja meg oly módon, hogy a vizet a kályha oldalára vagy közvetlenül a köoszlop tetejére locsolja.

**A felhevült kövekre locsolandó víznek a tiszta háztartási víz követelményeinek kell megfelelnie (1. táblázat).**

**Kizárólag szaunavízhez készült, speciális illatanyagok használhatók. Kövesse a csomagoláson található útmutatót.**

**1.4.1. A szaunakabin hőmérséklete és páratartalma**

A hőmérséklet és a páratartalom mérésére léteznek szaunában is használható mérőműszerek. Nincs ugyanakkor általános érvényű szabály arra vonatkozóan, hogy pontosan mekkora hőmérséklet vagy páratartalom mellett jó szaunázni, mivel mindenkire máshogy hat a szaunaklíma. A legjobb fokmérő a szaunázó saját közérzete!

Az oxigéndús, könnyen lélegezhető levegő biztosítása érdekében fontos a szauna szabályszerű szellőzése. Ld. 2.4. A szaunakabin szellőzése.

A szaunázás egészséges és frissítő élményt nyújt, tisztít, felmelegít, ellazít, megnyugtat, elűzi a levertséget és kitűnő alkalmat kínál a csendes elmélyülésre.

**1.5. Szaunázási útmutató**

- Elsőként mosakodjon meg, például zuhanyozzon.
- Addig maradjon a szaunában, amíg jól érzi magát.

- A szaunázás hallgatólagos szabályai szerint nem zavarhat más szaunázókat hangos beszéddel.
- Ne űzze ki a szaunából a többiekkel azzal, hogy túl sok vizet locsol a kövekre.
- Felejtse el minden problémát és lazítson.
- Szükség szerint hűtse bőrét.
- Ha egészségi állapota jó, úszhat egyet, ha van a közelben úszóhely vagy medence.
- Szaunázás után mosakodjon meg. Igyon friss vizet vagy egy frissítő italt, hogy folyadékhiánytartása visszaálljon a normális szintre.
- Pihenjen kicsit, mielőtt felöltözik. Hagyja, hogy pulzusa visszaálljon a normális szintre.

### 1.6. Figyelmeztetések

- **Ha hosszasan időzik a szaunában, a testhőmérséklete megemelkedik, ami veszélyes lehet.**
- **A felöntő kanál maximális térfogata 0,2 liter. Ha túl sok vizet locsol a kövekre, annak csak egy része párolog el, a visszamaradó rész pedig forrásban lévő víz formájában a szaunázókra fröccsenhet.**
- **Soha ne locsoljon vizet a kövekre, ha a kályha közelében emberek tartózkodnak, mert a forró gőz megégetheti bőrüket.**
- **A forró kályhát ne érintse meg, mivel a kövek és a külső felület megégetheti bőrét.**
- **Fiatalok, fogyatékkal élők vagy betegek egyedül ne használják a szaunát.**
- **A szaunázás egészségügyi okokból adódó esetleges korlátozásaival kapcsolatban kérje kezelőorvosa véleményét.**
- **A szülők tartsák távol gyermekeiket a kályhától.**
- **A csecsemők szaunáztatását illetően kérje a gyermekegészségügyi központ véleményét. – Kor? – Szaunahőmérséklet? – A szaunázás időtartama?**
- **A szaunában nagyon óvatosan közlekedjen, mert a pad és padlórészek csúszósak lehetnek.**
- **Alkohol fogyasztását, erős gyógyszer vagy narkotikumok bevitelét követően ne menjen a felfűtött szaunába.**
- **A tengeri levegő és a nedves éghajlat a kályha fémfelületein korróziót okozhat.**
- **Ne használja a szaunát ruhaszárításra, mivel ez tűzveszélyt okozhat. A túl magas páratartalom károsíthatja az elektromos berendezéseket is.**

### 1.7. Hibaelhárítás

Ha a kályha nem fűt, ellenőrizze,

- hogy a kályha kap-e áramot a vezérlőegység felől.
- hogy a termosztát a szauna tényleges hőmérsékleténél magasabb értékre van-e állítva.
- hogy a kályha biztosítékai nem sérültek-e.

## 2. SZAUNAKABIN

### 2.1. A szaunakabin szigetelése és falának anyagai

**Elektromos fűtésű szaunákban a sok hőt tároló tömör falfelületek (tégla, üvegtégla, habarcs és hasonlók) megfelelő szigetelést igényelnek, hogy viszonylag alacsony kályhateljesítmény elég legyen a kabin felfűtéséhez.**

A jó hőszigeteléssel rendelkező szaunafalak és mennyezetszerkezet főbb ismérvei:

- Gondosan elhelyezett, 100 mm (legalább 50 mm) vastag beltéri hőszigetelő gyapot.
- Nedvesség elleni védelem gyanánt behajtogatott szélű, fényes oldalával a szauna belseje felé néző alumíniumpapír.
- 10 mm-es (ajánlott érték) szellőző rés a nedvesség elleni szigetelés és a falburkoló lapok között.
- Könnyű, 12-16 mm vastag burkolólapok a szauna belső falán.
- Néhány mm-es szellőző rés a falburkolat felső éle és a mennyezetburkolat között.

A gazdaságos kályhateljesítmény biztosítása érdekében szükség lehet a szauna mennyezetének alacsonyabban történő elhelyezésére. Kevesebb légköbméter felfűtéséhez alacsonyabb teljesítmény elegendő. A mennyezet lesüllyesztése a gerendázat megfelelő magasságba helyezésével történik. A gerendaközöket (legalább 100 mm vastagon) szigetelni, illetve a fentebb leírtak szerint belülről burkolni kell.

Mivel a meleg felfelé száll, a szaunapad és a mennyezet közötti ajánlott távolság legfeljebb 1100-1200 mm.

**FIGYELEM! Érdeklődjön a tűzvédelmi hatóságoknál arról, hogy a tűzfal mely részei szigetelhetők. A használatban levő elvezető-csatornák szigetelése tilos.**

**FIGYELEM! A közvetlenül a falhoz vagy mennyezethez rögzített könnyű védőburkolatok, pl. ásványi anyagú szigetelőlapok veszélyesen megnövelhetik a fal vagy mennyezet anyagainak hőmérsékletét.**

#### 2.1.1. A szaunafalak elszíneződése

A szauna fából készült anyagai, pl. a falburkoló lapok, idővel sötétre színeződnek. A folyamatot gyorsítja a napfény és a szaunakályhából származó hő. Ha a falburkolatot speciális védőszerrel kezelték, a kályha fölötti falrészben a védőbevonat típusától függően viszonylag hamar megfigyelhető az elszíneződés. A jelenségnek az az oka, hogy a gyakorlati kísérletek eredményei szerint a védőszerek kevésbé hőállóak, mint a kezeletlen fa.

A szaunakövekről leváló ásványi mikrorészecskék a kályha környezetében sötét elszíneződést okozhatnak a falfelületen.



**Ha a szaunakályha beépítése során betartja a gyártó iránymutatásait, a szaunakályha csak olyan mértékben hevül fel, ami még nem jelent gyulladásveszélyt a szaunakabin éghető anyagaira nézve.** A szaunakabin fal- és mennyezetfelületeinek legmagasabb megengedett hőmérséklete + 140°C. A CE jelzéssel ellátott kályhák a szauna-beépítésre vonatkozó összes előírásnak megfelelnek. Az előírások betartását az illetékes hatóságok ellenőrzik.

## **2.2. A szaunakabin padlója**

A kályhából kijutó forró kőszilánkok károsíthatják a padlóburkolatot és tűzveszélyt okozhatnak. Ezért a kályha alatt és annak közvetlen környezetében célszerű hőálló padlóburkolatot használni.

A köveken és a szaunavízben levő szennyeződések (pl. vastartalom) felszívódhatnak a járólapok közötti világos fugázóanyagba.

A fenti esztétikai hibák kiküszöbölése érdekében célszerű kőburkolatot elhelyezni és sötét fugázóanyagot használni a szaunakályha alatt és annak közvetlen környezetében.

## **2.3. A kályha teljesítménye**

Ha a falakat és a mennyezetet burkolat fedi, és a burkolat mögötti hőszigetelés megfelelően gátolja, hogy a falanyagok elnyeljék a hőt, a szükséges kályhateljesítményt a légköbméter határozza meg (ld. 2. táblázat).

Csupasz, szigetetlen falfelületek (tégla, üvegtégla, üveg, beton, csempe, stb.) esetén szigetetlen falnégyzetméterenként 1,2 m<sup>3</sup>-rel megnövelt légköbméter-értéket kell figyelembe venni a szükséges kályhateljesítmény táblázatból történő meghatározásához.

A farönk szaunakabin falak lassan melegszenek fel, ezért az ilyen szaunák szükséges kályhateljesítményének meghatározásához a szauna tényleges légköbméter-értékének 1,5-szeresét kell alapul venni.

## **2.4. A szaunakabin szellőzése**

A szaunázás szempontjából rendkívül fontos a jó szellőzés. A kabin levegőjének óránként hatszor tanácsos cserélődni. A levegőellátó nyílást a kályha fölött, legalább 500 mm magasan kell elhelyezni. A levegőellátó cső átmérője 50-100 mm legyen.

A levegőelvezető nyílás legyen minél távolabb a kályhától és minél közelebb a padlóhoz. A levegőelvezető cső átmérője a levegőellátó cső átmérőjének kétszerese legyen.

Az elhasznált levegőt vagy közvetlenül szellőzőcsatornába, vagy a padló közeléből induló csövön át a szauna felső részén elhelyezett szelephez kell vezetni. Az elhasznált levegő az ajtó alatt is távozhat, ha a szellőzőszeleppel felszerelt tisztálkodó helyiségbe vezető ajtó alatt legalább 100-150 mm-es a rés.

A fenti szellőzőrendszer gépi működtetést igényel.

Ha előregyártott szaunába építi be a kályhát, kövesse a szauna gyártójának a szellőzésre vonatkozó útmutatásait.

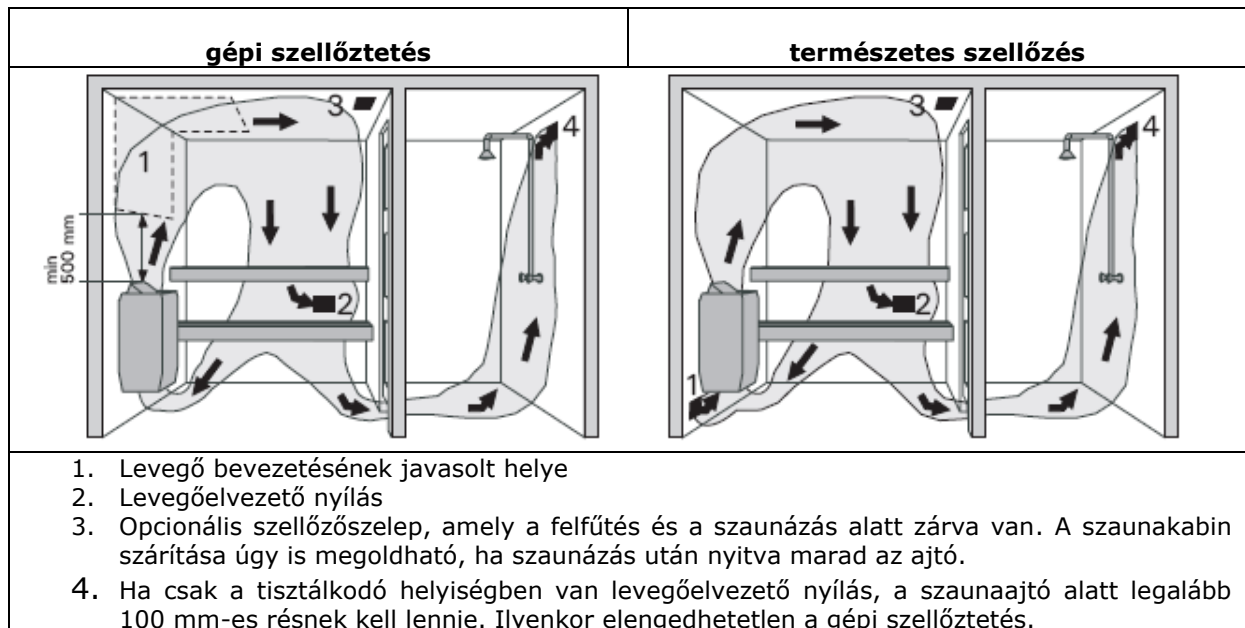
A lentebb látható ábra különböző szellőzési megoldásokat mutat be. Ld. 2. ábra

## 2.5. A szaunakabin higiénája

A szaunázás során javasolt törölközőket használni, hogy ne kerüljön veríték a padokra. Használat után a törölközőket ki kell mosni. A vendégek kapjanak saját szaunatorölközőt.

A szauna padlójának tisztításához használjon porszívót / seprűt vagy nedves rongyot. A szaunában legalább félévente tanácsos alaposan feltakarítani. A falak, a padok és a padló lemosásához kefe és szaunatisztító szerek használata ajánlott.

A kályháról nedves kendővel törölje le a port és a szennyeződéseket.



**2. ábra** A szaunakabin szellőzése

### 3. BEÉPÍTÉSI ÚTMUTATÓ

#### 3.1. Beépítés előtt

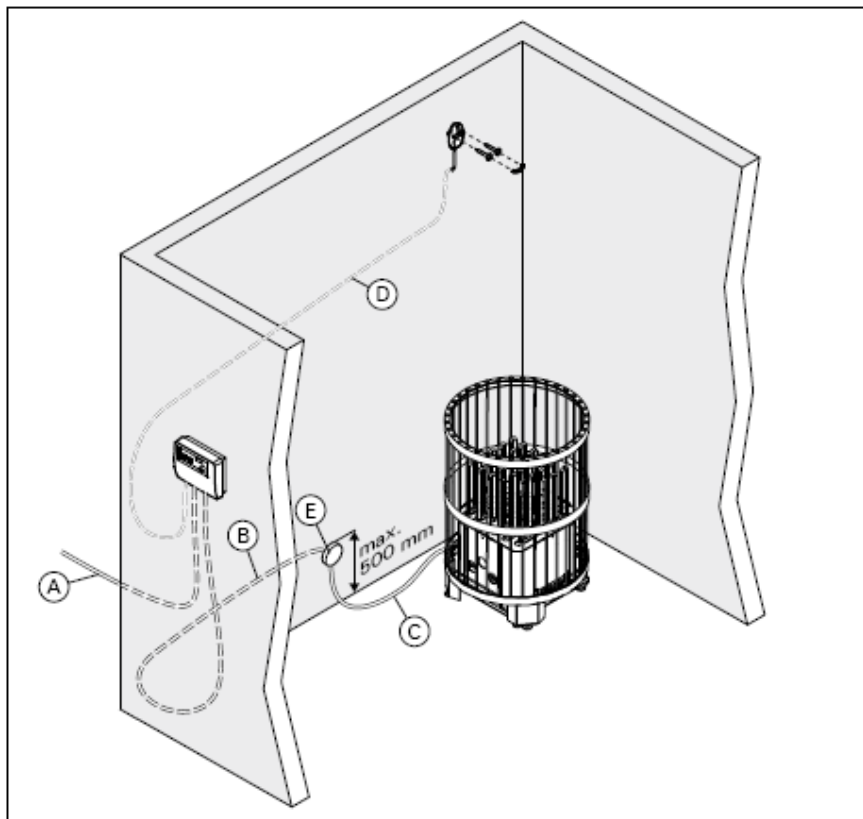
A kályha beépítése előtt tanulmányozza a beépítési útmutatót. Ellenőrizze,

- hogy megfelel-e a kályha teljesítménye és típusa a szaunakabin méretének.  
**E tekintetben a 2. táblázatban megadott léghőméter-értékek az irányadók.**
- hogy a kályha elhelyezése megfelelő-e (ld. 3.2. A kályha beépítési helye és biztonsági távolságok).
- hogy a tápfeszültség a kályhának megfelelő-e.
- hogy elegendő mennyiségű és jó minőségű szaunakő áll-e rendelkezésre.

**Figyelem! A szaunakabinba csak egy elektromos kályha építhető be.**

Kályha	Telj.	Szaunakabin			Kábelek (400 V 3N~)				Bizto- síték
		léghőbm.	mag.		vezérlő- egység	elágazó- doboz	kályha	érzékelő	
átmérő 660 mm		Ld. 2.3.			ML/MK/MMJ	ML/MK/MMJ	HO7RN-F	SSJ	
magass. 830 mm					3. ábra: A	3. ábra: B	3. ábra: C	3. ábra: D	
súly 28 kg									
kövek 220 kg									
	kW	min m <sup>3</sup>	max. m <sup>3</sup>	min. mm	mm <sup>2</sup>	mm <sup>2</sup>	mm <sup>2</sup>	mm <sup>2</sup>	A
PO11	11,5	9	24	2000	5 x 2,5	5 x 2,5	5 x 2,5	4 x 0,25	3x16
PO165	16,5	16	35	2100	5 x 6,0	5 x 6,0	5 x 2,5	4 x 0,25	3x25

1. táblázat Beépítési adatok



3. ábra Kábelek

### 3.2. A beépítés helye és biztonsági távolságok

A minimális biztonsági távolságok a 4. ábrán láthatók. **Az ott megadott értékek figyelmen kívül hagyása tűzveszéllyel jár.**

A 4. ábra jelmagyarázata:

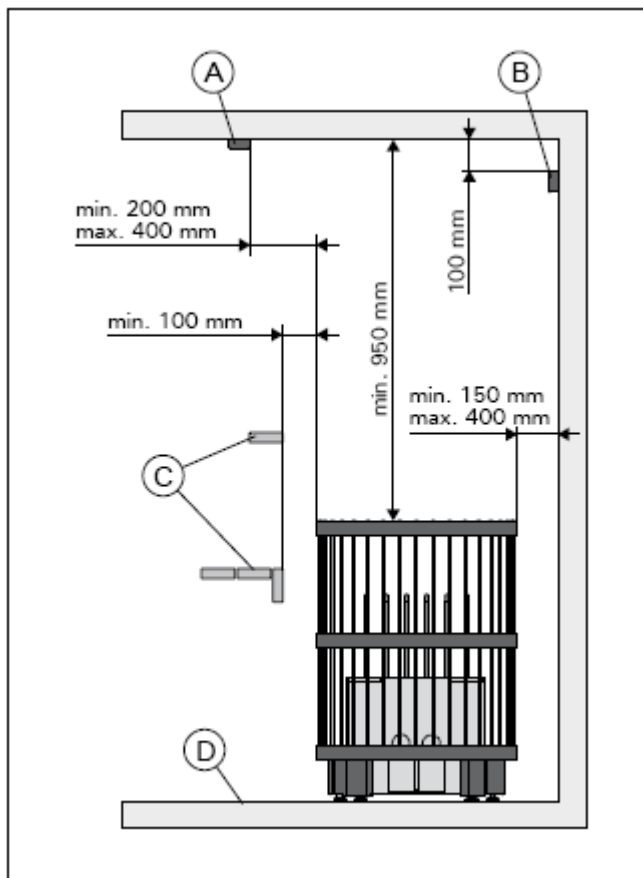
- A. Érzékelő (mennyezetre szerelt)
- B. Érzékelő (falra szerelt)
- C. A pad vagy a védőkoriát széle.
- D. Padló. **A kályhából kijutó forró kőszilánkok károsíthatják a padlóburkolatot és fokozott tűzveszélyt jelenthetnek.** A kályha alatt és annak közvetlen környezetében ezért hőálló padlóburkolatok használata ajánlott.

**A kályha beépítésekor ügyeljen arra, hogy beszerelés után a figyelmeztetések jól olvashatóak legyenek a kapcsolódoboz fedelén.**

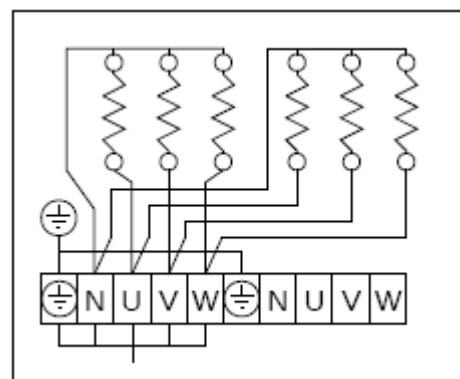
### 3.3. Elektromos csatlakozások

**A kályha elektromos hálózathoz történő csatlakoztatását kizárólag arra jogosult, képzett villanszerelő végezheti, a hatályos előírásoknak megfelelően.**

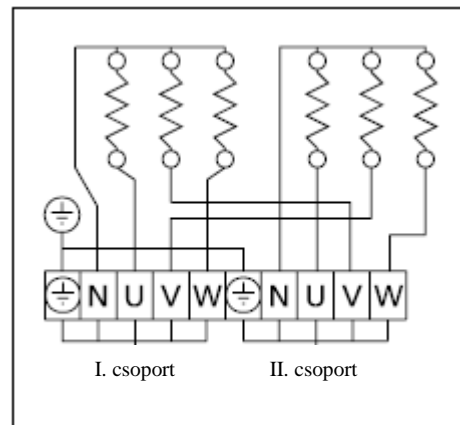
- A kályha félig rögzítetten csatlakozik a szaunafalon található elágazódobozhoz (3. ábra: E). Az elágazódoboz legyen fröccsenő víz ellen védett, és a padlótól számított távolsága ne haladja meg az 500 mm-t.



4. ábra Biztonsági távolságok a kályhától



5. ábra Elektromos csatlakozások



6. ábra Elektromos csatlakozások két csoportban

- A csatlakoztató kábel (3. ábra: C) H07RN-F típusú gumikábel vagy annak megfelelő legyen. **FIGYELEM! A hő hatására történő elridegedés miatt PVC-szigetelésű vezetékek csatlakoztató kábelként történő használata tilos.** Ha a csatlakoztató és beépítő kábelek a szauna belső terének padlójától 1000 mm-nél magasabban vannak vagy a szaunafalakon belül találhatóak, terhelés alatt minimum 170°C-os hőmérsékletet kell kibírniuk (például SSJ). A szauna padlójától 1000 mm-nél magasabbra beépített elektromos berendezéseknek 125°C-on történő használatra vonatkozó engedéllyel kell rendelkezniük (T125 jelölés).
- A kapcsolási rajzok a vezérlőegység szerelési útmutatójában találhatóak.
- A fentiekől eltérő beépítéssel kapcsolatban az elektromos ügyekben illetékes helyi hatóságok adnak bővebb felvilágosítást.

### 3.3.1. A vezérlő és az érzékelő szerelése

A vezérlő és az érzékelő szerelésével kapcsolatos bővebb információ a vezérlőegységhez mellékelte tájékoztatóban található.

### 3.3.2. Az elektromos kályha szigetelési ellenállása

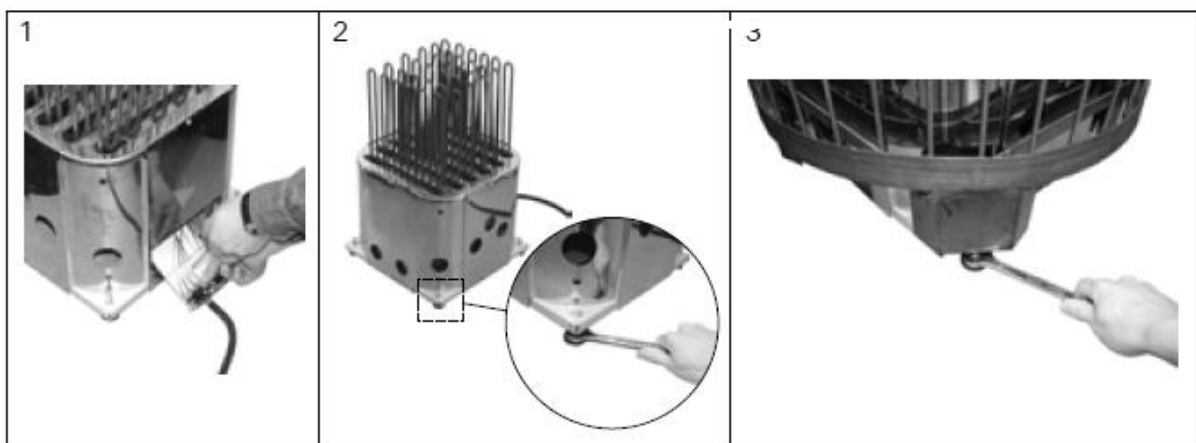
Az elektromos berendezések végső vizsgálatakor, a kályha szigetelési ellenállásának mérésekor előfordulhat, hogy „szivárgás” észlelhető. Ennek az az oka, hogy a fűtőelemek szigetelőanyaga nedvességet vett fel a levegőből (tárolás, szállítás). A kályha néhány alkalommal történő üzemeltetését követően a nedvesség távozik a fűtőelemekből.

**Ne csatlakoztassa a kályha tápvezetékét áram-védőkapcsolón keresztül!**

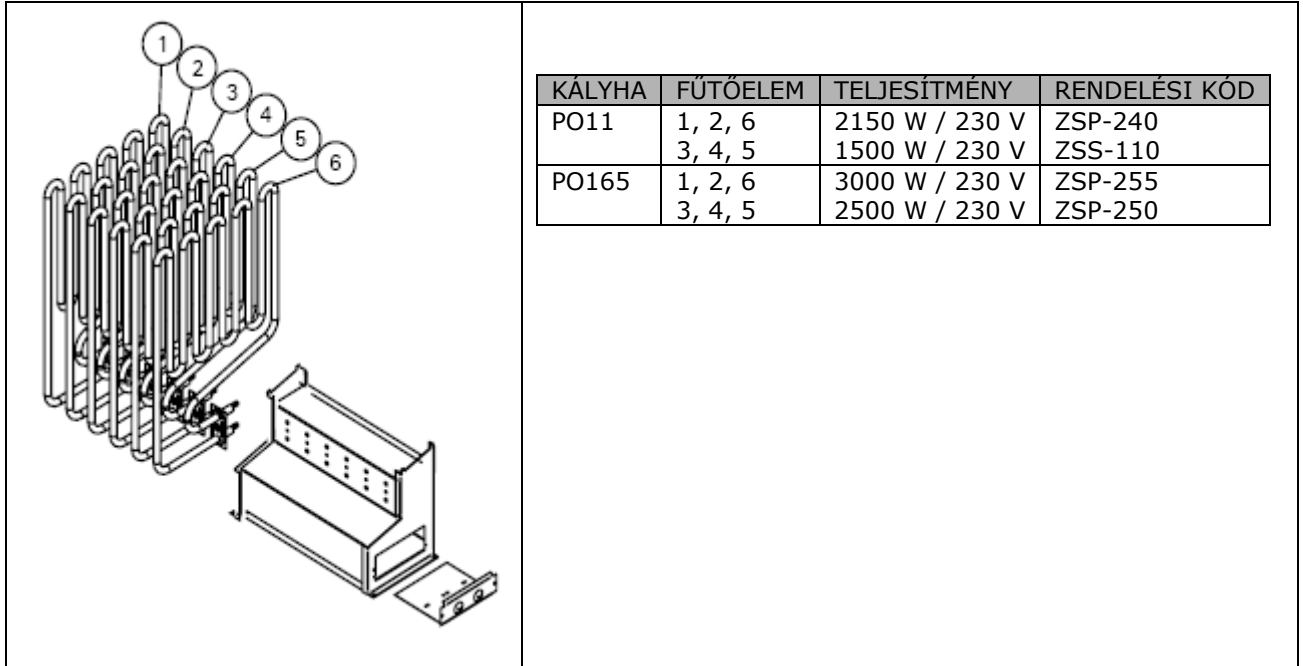
### 3.4. A kályha beszerelése

Ld. 7. ábra

1. Csatlakoztassa a kábelt a kályhához (ld. 3.3. Elektromos csatlakozások)
2. Állítsa fel a kályhatestet, és az állítható lábak segítségével igazítsa azt függőleges helyzetbe.
3. Állítsa fel az acélkeretet, és az állítható lábak segítségével igazítsa azt függőleges helyzetbe.



7. ábra A kályha beszerelése

**4. PÓTALKATRÉSZEK****HARVIA**

Harvia Oy  
PL12  
40951 Muurame  
Finland  
[www.harvia.fi](http://www.harvia.fi)