

P100E/135E, PC165E/200E

HU Elektromos szaunakályha beépítési és használati útmutató



PC100E/135E



PC165E/200E

Az alábbi beépítési és használati útmutató a szauna tulajdonosa vagy az azért felelős személy, illetve a kályha elektromos beépítéséért felelős villanyszerelő számára készült. A beépítést követően a beépítésért felelős személy adja át ezen útmutatót a szauna tulajdonosának vagy az üzemeltetésért felelős személynek. A kályha használata előtt kérjük, gondosan olvassa át az alábbi útmutatót.

A kályhát a szaunakabin szaunázáshoz megfelelő hőmérsékletre történő felmelegítésére tervezték, más egyéb célra nem használható.

Gratulálunk választásához!

Garancia:

A családi szaunákban használt kályhákra és vezérlő berendezésekre vonatkozó garancia időszak két (2) év. A kisüzemi közösségi szaunákban alkalmazott kályhákra és vezérlő berendezésekre vonatkozó garancia időszak egy (1) év. A nagyüzemi közösségi szaunákban használt kályhákra és vezérlő berendezésekre vonatkozó garancia időszak hat (6) hónap. A szaunakályhák fűtőelemeire vonatkozó garancia időszak hat (6) hónap. A kályha használata előtt kérjük, gondosan olvassa át az alábbi használati útmutatót. A garancia nem vonatkozik a beépítésre, használatra vagy karbantartásra vonatkozó utasítások be nem tartásából eredő hibákra.

A garancia nem vonatkozik a nem a kályha gyártója által ajánlott kövek használatából eredő hibákra.

TARTALOM

ELJÁRÁS	3
1. HASZNÁLATI ÚTMUTATÓ	3
1.1 A szaunakövek felrakása	3
1.1.1 Karbantartás	3
1.2. A szauna fűtése	4
1.3. A kályha használata	4
1.4. Víz felöntése a felhevült kövekre	4
1.5. Szaunázási útmutató	5
1.6. Figyelmeztetések	5
1.7. Hibaelhárítás	6
2. SZAUNAKABIN	8
2.1. A szaunakabin felépítése	8
2.1.1. A szaunafalak elfeketedése	8
2.2. A szaunakabin szellőzése	9
2.3. A kályha teljesítménye	9
2.4. A szaunakabin higiéniája	9
3. BEÉPÍTÉSI ÚTMUTATÓ	10
3.1. Beépítés előtt	10
3.2. A beépítés helye és biztonsági távolságok	10
3.3. Elektromos csatlakozások	10
3.3.1. Az elektromos kályha szigetelési ellenállása	13
3.3.2. A vezérlőegység és az érzékelők beszerelése	13
3.3.3. Ajánlott vezérlőegységek	13
3.4. A kályha beépítése	13
3.5. A fűtőelemek cseréje	13

ELJÁRÁS

1. Elektromos bekötések
2. Próba
3. A kályha beépítése
4. Szaunakövek felrakása

1. HASZNÁLATI ÚTMUTATÓ

1.1 A szaunakövek felrakása

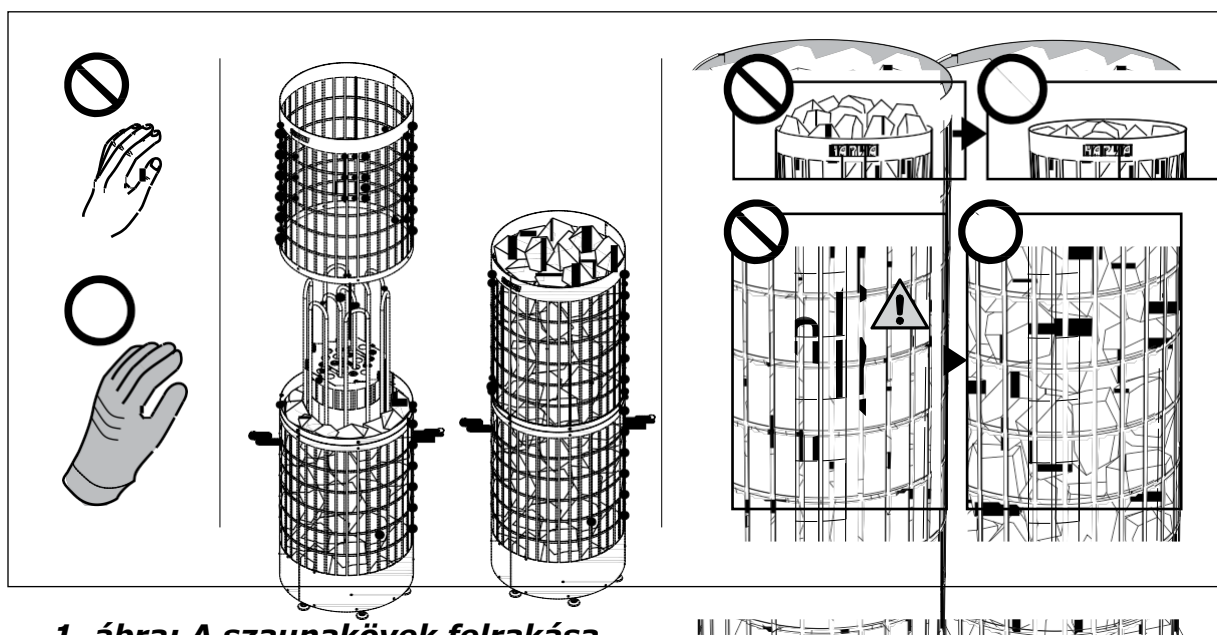
A szaunakövek elrendezése nagymértékben befolyásolja a kályha biztonságos működését és teljesítményét.

A szaunakövekre vonatkozó fontos információk:

- **PC100E/135E:** A kövek átmérője 5–10 cm közötti legyen.
- **PC165E/200E:** A kövek átmérője 10–15 cm közötti legyen.
- Kizárólag szögletes, hasított felületű, kályhában történő használatra készült szaunaköveket használjon. A peridotit, olivin-dolerit és olivin megfelelő kőtípusok.
- Ne használjon a kályhában se könnyű, porózus kerámia „köveket”, se lágy szappankövet! Ezek a melegítés során nem vesznek fel elegendő hőt, ami a fűtőelemek károsodását okozhatja.
- **Mossa le a port a kövekről, mielőtt a kályhába helyezi azokat.**

A kövek elhelyezése során kérjük, ügyeljen az alábbiakra:

- **Az acélrács mentén célszerű minél sűrűbben elhelyezni a köveket, míg a többi követ csak lazán egymásra kell rakni.** A sűrűn rakott réteg megóvja a kályha közelében levő anyagokat a közvetlen hősugárzás káros hatásaitól. **Különösen ügyeljen a sarkaknál, ahol a fűtőelemek a rács közelében helyezkednek el.** A közepen szellősen elrendezett kövek lehetővé teszik, hogy a levegő átáramoljon a kályhán, amely így jól fel tudja melegíteni a szaunaköveket és a szaunakabint.



1. ábra: A szaunakövek felrakása


- Ne ejtse a köveket a kályhába.
- Úgy támassza meg a kövekkel a fűtőelemeket, hogy azok egyenesen, függőlegesen álljanak.
- A köveket ne halmozza magasra a kályha tetején.
- A kályha kőtároló terébe vagy a kályha közelébe ne helyezzen olyan tárgyakat vagy eszközöket, amelyek módosíthatják a kályhán keresztül áramló levegő mennyiségét vagy irányát.

 **A szabadon maradt fűtőelemek a biztonsági távolságon kívül eső éghető anyagokra is tűzveszélyt jelentenek. Ellenőrizze, hogy nem látszanak-e ki fűtőelemek a kövek mögül.**

1.1.1 Karbantartás

A nagy hőmérsékletingadozás hatására a szaunakövek a használat során szétesnek.

Évente legalább egyszer, vagy a szauna gyakori használata esetén még gyakrabban rendezze át a köveket. Ezzel egyidejűleg távolítsa el a kályha alsó részén található kődarabokat, és a szétesett köveket cserélje újakra. Ezáltal a kályha fűtőképessége optimális marad és a túlmelegedés veszélye elkerülhető.

 **Fordítson különös figyelmet a kövek fokozatos ülepedésére. Ügyeljen rá, hogy a fűtőelemek ne látsszanak ki a kövek mögül.** A kövek a felrakást követő két hónapban ülepednek a leggyorsabban.

1.2. A szauna fűtése

A kályha első működtetése során mind a kályha, mind a kövek szagot bocsátanak ki. A szag távozásához a szaunakabin hatékony szellőzése szükséges.

A szaunakabinnak megfelelő kályhateljesítmény esetén a megfelelően szigetelt szauna körülbelül egy óra alatt fűthető fel a szaunázáshoz szükséges hőmérsékletre (> 2.3.). A szaunakövek általában a szaunakabinnal egyszerre érik el a szaunázáshoz megfelelő hőmérsékletet. A szaunakabin kívánt hőmérséklete körülbelül 65–75 °C.

 **A kályha bekapcsolása előtt ellenőrizze, hogy a kályha tetején, vagy mellette, az előírt biztonsági távolságon belül ne legyen idegen, gyúlékony anyag. Lásd: 1.4.**

1.3. A kályha használata

A kályha működtetése külön vezérlőegységgel történik. Ezzel kapcsolatosan lásd: a kiválasztott vezérlőegység típushoz mellékelt használati útmutatót.

1.4. Víz felöntése a felhevült kövekre

A szaunakabin levegője a melegítés során szárazzá válik. A szauna megfelelő páratartalom szintjének eléréséhez ezért vizet kell locsolni a felhevült kövekre. A hő és a gőz különbözőképpen hat az emberekre – tapasztalja ki az Ön számára legmegfelelőbb hőmérsékletet és páratartalmat.

Víztulajdonság	Hatás	Javaslat
Humusztartalom	Szín, íz, lerakódások	< 12 mg/l
Vastartalom	Szín, szag, íz, lerakódások	< 0,2 mg/l
Keménység: a legfontosabb anyagok: mangán (Mn) és mész, azaz kalcium	Lerakódások	Mn: < 0,05 mg/l Ca: < 100 mg/l
Klóros víz	Egészségügyi kockázat	Használata tilos
Tengervíz	Gyors korrózió	Használata tilos

1. táblázat: Víztulajdonságokra vonatkozó követelmények

Hogy a hőhatás enyhe vagy erős legyen, azt Ön határozhatja meg oly módon, hogy a vizet a kályha elejére vagy közvetlenül a kövekre locsolja.



A felöntőkanál maximális térfogata 0,2 liter. Ha túl sok vizet locsol a kövekre, annak csak egy része párolog el, a visszamaradó rész pedig forrásban lévő víz formájában a szaunázókra fröccsenhet. Soha ne locsoljon vizet a kövekre, ha a kályha közelében emberek tartózkodnak, mert a forró gőz megégetheti bőrüket!

A felhevült kövekre locsolandó víznek a tiszta háztartási víz követelményeinek kell megfelelnie (1. táblázat). Kizárólag szaunavízhez készült, speciális illatanyagok használhatók. Kövesse a csomagoláson található útmutatót!

1.5. Szaunázási útmutató

- Elsőként mosakodjon meg.
- Addig maradjon a szaunában, amíg jól érzi magát.
- Felejtse el minden problémát és lazítson.
- A szaunázás hallgatóságos szabályai szerint nem illik más szaunázókat hangos beszéddel zavarni.
- Ne űzze ki a szaunából a többiekkel azzal, hogy túl sok vizet locsol a kövekre.
- Szükség szerint hűtse bőrét. Ha egészségi állapota jó, úszhat egyet, ha van a közelben úszóhely vagy medence.
- Szaunázás után mosakodjon meg.
- Pihenjen kicsit és hagyja, hogy pulzusa visszaálljon a normális szintre. Igyon friss vizet vagy egy frissítő italt, hogy folyadékháztartása visszaálljon a normális szintre.

1.6. Figyelmeztetések

- **Ha hosszú időket tölt a szaunában, testhőmérséklete megemelkedik, ami veszélyes lehet.**
- **A forró kályhát ne érintse meg, mivel a kövek és a külső felület megégetheti bőrét.**
- **A gyermekeket tartsa távol a kályhától.**

- **Fiatalok, fogyatékkal élők vagy betegek egyedül ne használják a szaunát.**
- **A szaunázás egészségügyi okokból adódó esetleges korlátozásaival kapcsolatban kérje kezelőorvosa véleményét.**
- **A csecsemők szaunáztatását illetően kérje a gyermek-egészségügyi központ véleményét.**
- **A szaunában nagyon óvatosan közlekedjen, mert a pad és padlórészek csúszósak lehetnek.**
- **Alkohol fogyasztását, erős gyógyszer vagy narkotikumok bevitelét követően ne menjen a felfűtött szaunába.**
- **Ne aludjon a forró szaunában.**
- **A tengeri levegő és a nedves éghajlat a kályha fémfelületein korróziót okozhat.**
- **Ne használja a szaunát ruhaszárításra, mivel ez tűzveszélyt okozhat. A túlzottan magas páratartalom károsíthatja az elektromos berendezéseket is.**

1.7. Hibaelhárítás



Minden javítási műveletet csak képzett karbantartó személy végezhet!

A kályha nem fűt.

- Ellenőrizze, hogy a kályha biztosítékai megfelelő állapotban vannak-e.
- Ellenőrizze, hogy a csatlakozó kábel csatlakoztatva van-e (> 3.4.).
- Ellenőrizze, hogy a vezérlő panel nagyobb hőmérsékletet mutasson, mint a szaunakabin hőmérséklete.
- Ellenőrizze, hogy a túlmelegedés elleni védelem nem oldott-e le.

A szaunakabin lassan melegszik fel. A szaunakövekre locsolt víz gyorsan lehűti a köveket.

- Ellenőrizze, hogy a kályha biztosítékai megfelelő állapotban vannak-e.
- Ellenőrizze, hogy a kályha bekapcsolt állapotában minden fűtőelem izzik-e.
- Fordítsa a termosztátot magasabb beállításba (> 1.3.4.).
- Ellenőrizze, hogy elegendő-e a kályhateljesítmény (> 2.3.).
- Ellenőrizze a szaunaköveket (> 1.1.). A túl szorosan felrakott kövek, a kövek idővel történő leülepedése vagy a nem megfelelő kötípus akadályozhatja a kályhán keresztüli levegőáramlást, ami rontja a fűtés hatását.
- Ellenőrizze, hogy a szaunakabin szellőzése megfelelően van-e kialakítva (> 2.2.).

A szaunakabin gyorsan felmelegszik, a kövek hőmérséklete azonban továbbra sem megfelelő. A kövekre locsolt víz átfolyik.

- Fordítsa a termosztátot alacsonyabb beállításba (> 1.3.4.).
- Ellenőrizze, hogy a kályhateljesítmény nem túl nagy-e (> 2.3.).
- Ellenőrizze, hogy a szaunakabin szellőzése megfelelően van-e kialakítva (> 2.2.).

A kályha közelében lévő burkolat vagy egyéb anyag gyorsan elfeketedik.

- Ellenőrizze a biztonsági távolságokra vonatkozó követelmények betartását (> 3.1.).
- Ellenőrizze a szaunaköveket (> 1.1.). A túl szorosan felrakott kövek, a kövek idővel történő leülepedése vagy a nem megfelelő kötípus akadályozhatja a kályhán keresztüli levegőáramlást, ami a környező anyagok túlmelegedését okozhatja.

- Ellenőrizze, hogy nem látszanak-e ki a fűtőelemek a kövek mögül. Ha igen, rendezze át úgy a köveket, hogy azok teljesen eltakarják a fűtőelemeket (> 1.1.).
- Tanulmányozza a 2.1.1. részt is.

A szauna szagot bocsát ki.

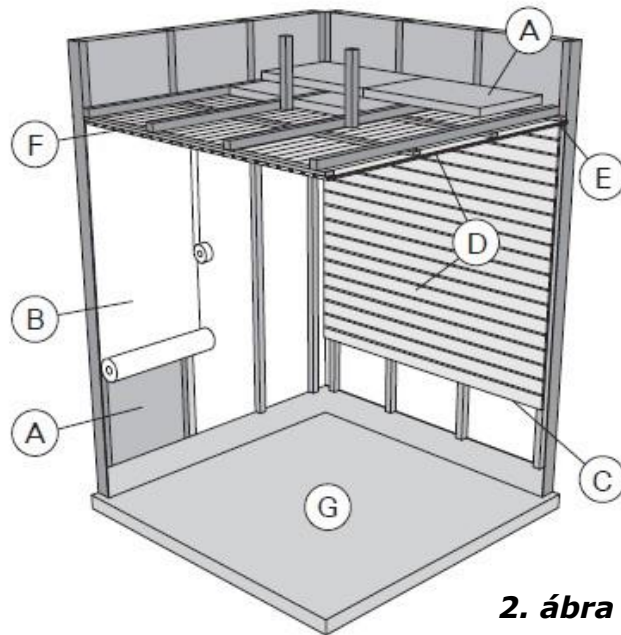
- Tanulmányozza az 1.2. részt.
- A forró kályha felerősítheti azokat a levegőben jelenlévő szagokat, amelyek azonban nem a szaunából vagy a kályhából származnak. Például: festék, ragasztó, olaj, fűszer.

A kályha hangot ad ki.

- PC/-H/-F: Az időzítő egy mechanikus eszköz és normál működés esetén ketyegő hangot ad. Ha az időzítő a kályha kikapcsolt állapotában is ketyeg, ellenőrizze az időzítő vezetékét.
- Az alkalmanként hallható durranó hangot legvalószínűbben a hő hatására megrepedő kövek okozzák.
- A kályha alkatrészeinek hőtágulása adhat hangokat a kályha felmelegedése során.

2. SZAUNAKABIN

2.1. A szaunakabin felépítése



2. ábra

- A. 50-100 mm vastag hőszigetelő gyapot. A szaunakabin gondos hőszigetelést igényel a fűtőteljesítmény alacsony szinten tartása érdekében.
- B. Nedvesség elleni védelem, pl. alumíniumpapír. A papír fényes oldalát fordítsa a szauna felé. A széleket ragassza le alumínium szalaggal.
- C. Körülbelül 10 mm-es szellőző rés a nedvesség elleni védelem és a burkolat között (ajánlott).
- D. Kis tömegű, 12-16 mm vastag burkolólap. A burkolás megkezdése előtt ellenőrizze a kályhához és padokhoz szükséges fali elektromos vezetékeket és merevítéseket.
- E. Körülbelül 3 mm-es szellőző rés a fal és a mennyezeti burkolat között.
- F. A szauna magassága általában 2100-2300 mm. A minimális magasság a kályhától függ (lásd 2. táblázat). A felső pad és a mennyezet közötti tér ne haladja meg az 1200 mm-t.
- G. Használjon kerámia anyagból készült padlóburkolót és sötét színű fugázót. A szaunakövekről leváló részek és a szaunavízben található szennyezőanyagok foltossá tehetik és/vagy károsíthatják az érzékeny padlóburkolatot.

FIGYELEM! Érdeklődjön a tűzvédelmi hatóságoknál arról, hogy a tűzfal mely részei szigetelhetők. A használat alatt lévő füstcsatornák szigetelése tilos.

FIGYELEM! A közvetlenül a fal vagy mennyezet mellett beépített könnyű védőburkolatok tűzveszélyesek lehetnek.

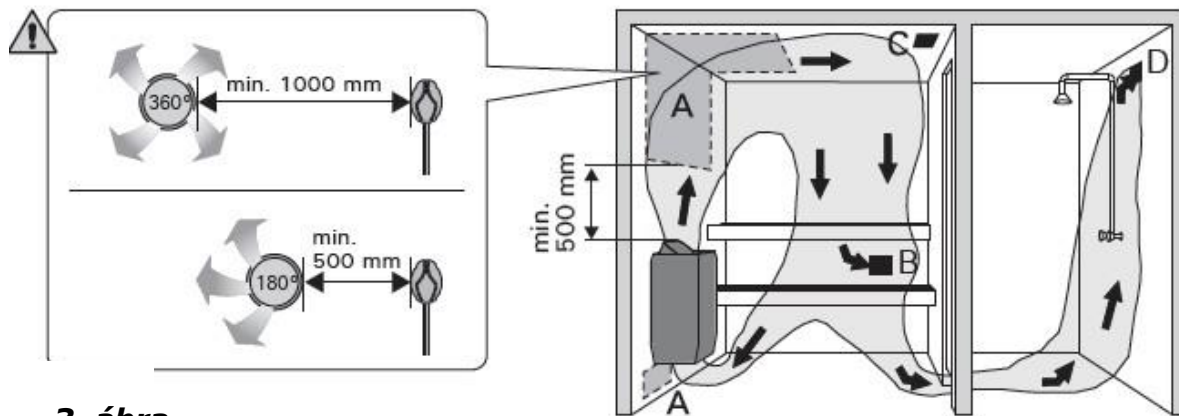
2.1.1. A szaunafalak elfeketedése

Teljesen normális jelenség, hogy a szaunakabin fafelületei idővel elfeketednek. Ezt a folyamatot felgyorsíthatják az alábbi tényezők:

- napfény
- a kályhából származó hő
- a falon használt védőszerek (a védőszerek hőállóság szintje alacsony)
- a szaunakövekről leváló, levegőáramlással felemelkedő finom részecskék.

2.2. A szaunakabin szellőzése

A szaunakabin levegőjének óránként hatszor tanácsos cserélődni. A 3. ábra különböző szaunakabin szellőzési megoldásokat mutat be.



3. ábra

- A. Levegőellátó nyílás helye. Mechanikus szívószellőztetés alkalmazása esetén a levegőellátó nyílást a kályha fölött helyezze el. Gravitációs szellőztetés használata esetén a levegőellátó nyílást a kályha alatt vagy mellett alakítsa ki. A levegőellátó cső átmérője 50–100 mm legyen. **Ne helyezze el a levegőellátó nyílást úgy, hogy az áramló levegő lehűtse az hőmérsékletérzékelőt (tanulmányozza a hőmérsékletérzékelő beépítési utasításait a vezérlőegység beépítési útmutatóban)!**
- B. Levegőelvezető nyílás. A levegőelvezető nyílást a padló közelében helyezze el, a kályhától lehető legtávolabb. A levegőelvezető cső átmérője a levegőellátó cső átmérőjének kétszerese legyen.
- C. Opcionális szárító nyílás (amely fűtés és szaunázás közben lezárt állapotban van). A szauna kiszárítható úgy is, hogy szaunázás után nyitva hagyja az ajtót.
- D. Ha a levegőelvezető nyílás a tisztálkodó helyiségben található, a szaunaajtó alatti nyílás legalább 100 mm-es legyen. A mechanikus szívószellőztetés kötelező.

2.3. A kályha teljesítménye

Ha a falakat és a mennyezetet burkolat fedi, és a burkolat mögötti hőszigetelés megfelelő, a kályhateljesítményt a szauna térfogata határozza meg. Szigetetlen falak (tégla, üvegtégla, üveg, beton, csempe, stb.) esetén nagyobb kályhateljesítmény szükséges. Szigetetlen fal négyzetméterenként adjon 1,2 m³-t a szauna térfogatához. Például egy 10 m³-es, üvegajtós szauna teljesítményigénye megegyezik egy kb. 12 m³-es szaunakabin teljesítményigényével. Farönk szaunakabin falak esetén szorozza meg a szauna térfogatát 1,5-tel. Válassza ki a megfelelő kályhateljesítményt a 2. táblázatból.

2.4. A szaunakabin higiénája

A szaunázás során javasolt a padon törölközőket használni, hogy ne kerüljön veríték a padokra.

A szauna padjait, falait és padlóját tanácsos legalább hathavonta alaposan lemosni. Használjon súrolókefét és szaunatisztító szert.

A kályháról a port és a szennyeződések nedves kendővel törölje le. A kályhán található vízkőfoltok eltávolításához használjon 10%-os citromsav oldatot, majd öblítse le.

3. BEÉPÍTÉSI ÚTMUTATÓ

3.1. Beépítés előtt

A kályha beépítése előtt tanulmányozza a beépítési útmutatót. Ellenőrizze az alábbiakat:

- A kályha teljesítménye és típusa a szaunakabinnak megfelelő? **Kövesse a 2. táblázatban megadott léghöbméter értékeket!**
- A tápfeszültség a kályhának megfelelő?
- A kályha elhelyezése megfelelő?

Figyelem! A szaunakabinba csak egy elektromos kályha építhető be.

Kályhatípus	Teljesítmény	Méretek		Kövek	Szaunakabin		
		Szélesség/Mélység/magasság	Súly		Léghöbméter		Magasság
PC100E/135E	kW	mm	kg	max. kg	L.: 2.3.!		
	10,0	355/355/1300	18	140	min. m ³	min. m ³	min. mm
PC165E/200E	13,2	355/355/1300	18	140	9	16	1900
	16,6	450/450/1300	28	220	11	20	1900
	19,8	450/450/1300	28	220	15	25	2100
					20	30	2100

2. táblázat Kályha beépítési adatok

3.2. A beépítés helye és biztonsági távolságok

A minimális biztonsági távolságok a 4. ábrán láthatók.

- **A kályha csak ezen értékek figyelembevételével építhető be. A megadott értékek figyelmen kívül hagyása tűzveszéllyel jár.**
- **A kályhából kijutó forró kőszilánkok károsíthatják a padlóburkolatot és fokozott tűzveszélyt jelenthetnek. A kályha alatt és annak közvetlen környezetében ezért hőálló padlóburkolatok használata ajánlott.**

3.3. Elektromos csatlakozások

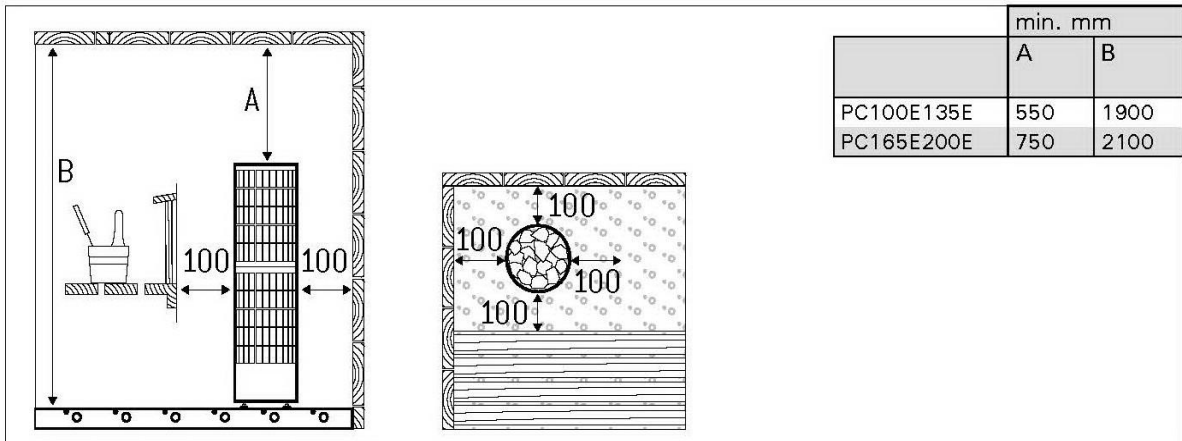


A kályha elektromos hálózathoz történő csatlakoztatását kizárólag arra jogosult, képzett villanyszerelő végezheti, a hatályos előírásoknak megfelelően.

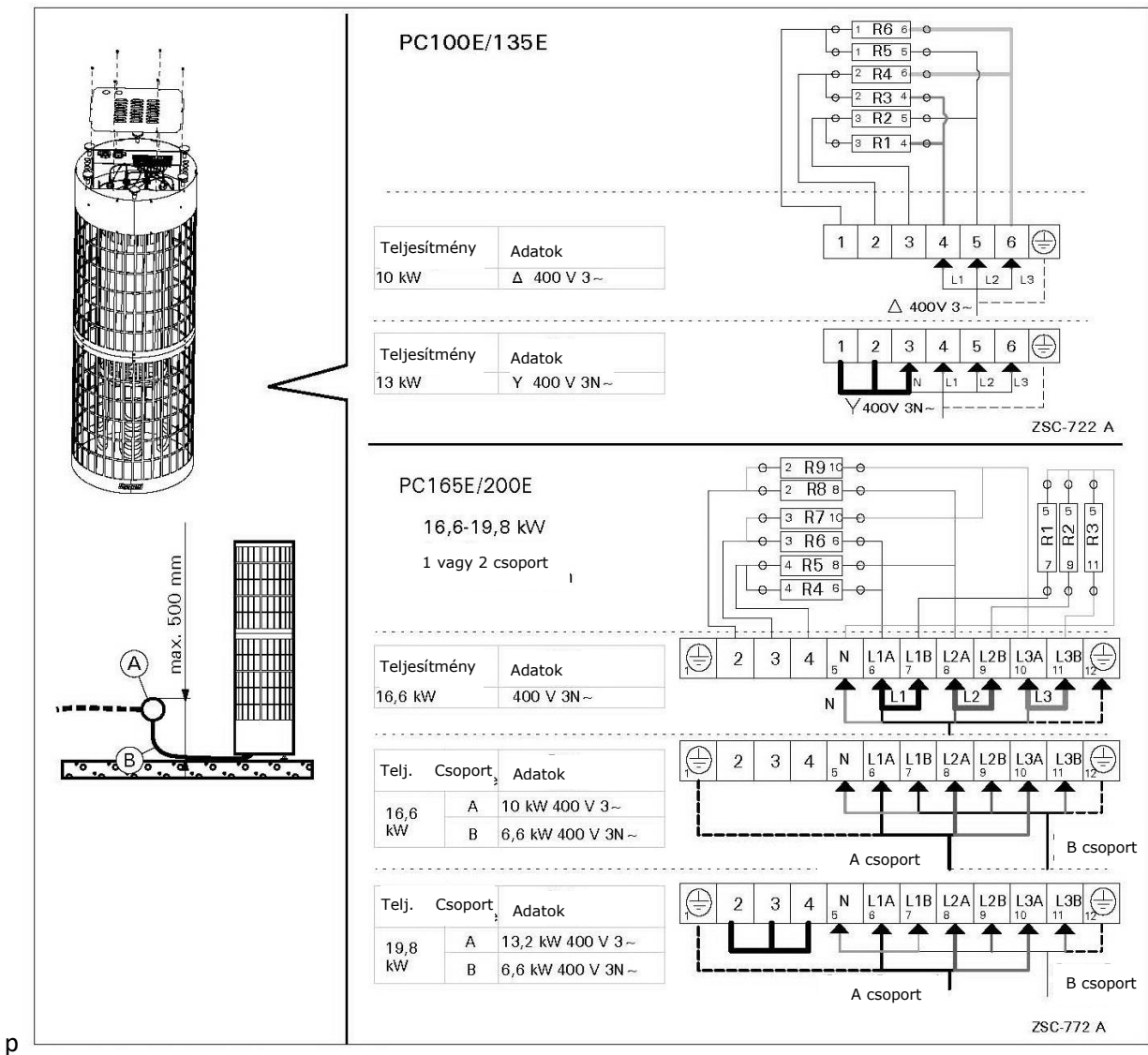
- A kályha félig rögzítetten csatlakozik a szaunafalon található elágazódobozhoz (5. ábra: A). Az elágazódoboz legyen fröccsenő víz ellen védett, és a padlótól számított távolsága ne haladja meg az 500 mm-t.
- A csatlakoztató kábel (5. ábra: B) H07RN-F típusú gumikábel vagy annak megfelelő szilikon kábel legyen.

FIGYELEM! A hő hatására történő elridegedés miatt PVC-szigetelésű vezetékek kályha csatlakoztató kábelként történő használata tilos.

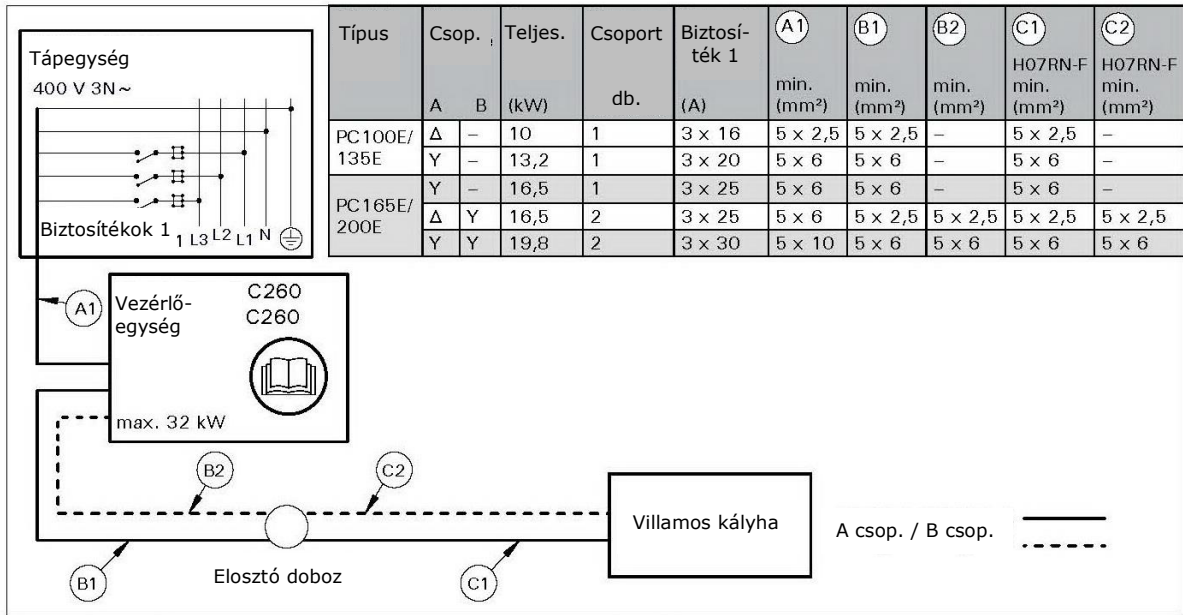
- Ha a csatlakoztató és beépítő kábelek a szauna belső terének padlójától 1000 mm-nél magasabban vannak vagy a szaunafalakon belül találhatóak, terhelés alatt minimum 170°C-os hőmérsékletet kell kibírniuk (például SSJ). A szauna padlójától 1000 mm-nél magasabbra beépített elektromos berendezéseknek 125°C-on történő használatra vonatkozó engedéllyel kell rendelkezniük (T125 jelölés).



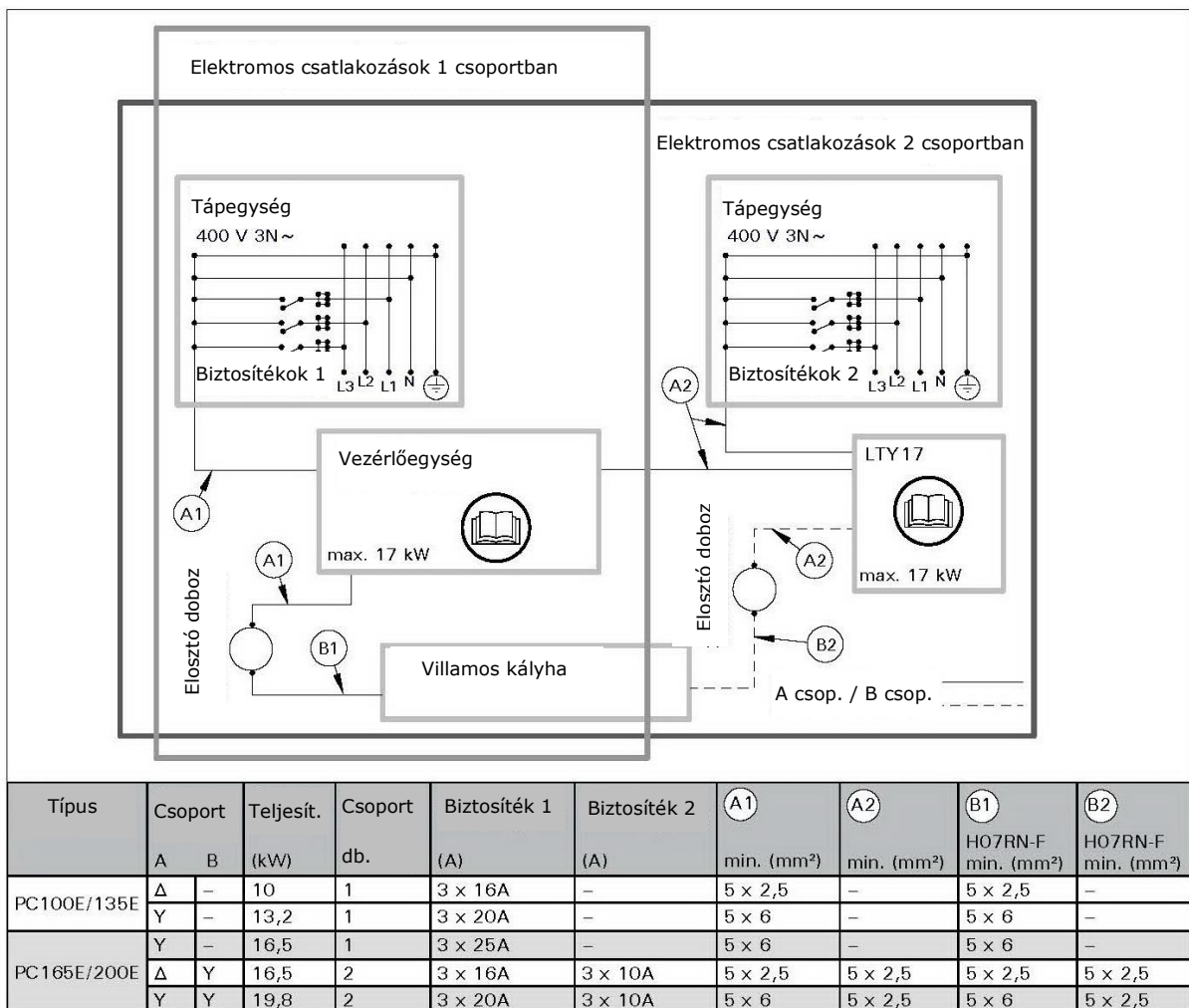
4. ábra: Biztonsági távolságok (minden méret milliméterben megadva)



5. ábra: Elektromos csatlakozások



6. ábra: A C260 vezérlőegység és a PC-E kályha elektromos csatlakozása



7. ábra: A vezérlőegység és a PC-E kályha elektromos csatlakozása

3.3.1. Az elektromos kályha szigetelési ellenállása

Az elektromos berendezések végső vizsgálatakor, a kályha szigetelési ellenállásának mérésekor előfordulhat, hogy „szivárgás” észlelhető. Ennek az az oka, hogy a fűtőelemek szigetelőanyaga nedvességet vett fel a levegőből (tárolás, szállítás során). A kályha néhány alkalommal történő üzemeltetését követően a nedvesség távozik a fűtőelemekből.



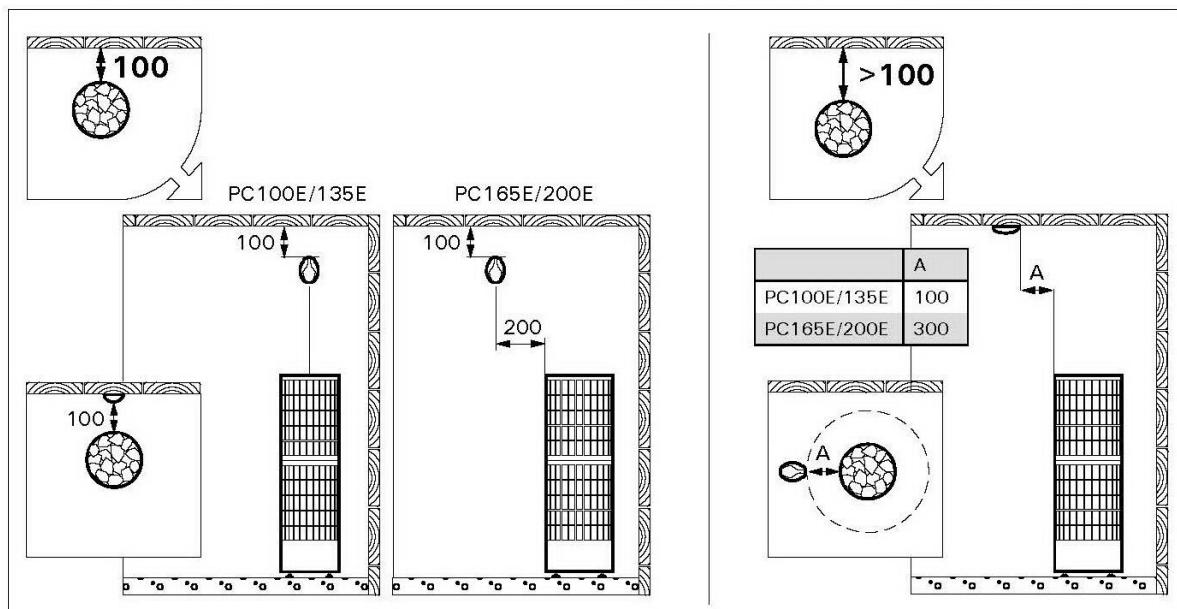
Ne csatlakoztassa a kályha tápvezetékét az RCD (áramvédőkapcsolón) keresztül!

3.3.2. A vezérlőegység és az érzékelők beszerelése

- A vezérlőegység részletes útmutatót tartalmaz az egység falra rögzítésére.
- A hőmérsékletérzékelőt a 8. ábra szerint szerelje fel. Ha a kályha a faltól több mint 100 mm-re van felszerelve, az érzékelőt a mennyezeten kell elhelyezni.



Ne helyezze el a levegőellátó nyílást úgy, hogy az áramló levegő lehűtse a hőmérsékletérzékelőt! 3. ábra.



8. ábra: A hőmérsékletérzékelő felszerelése (méretek milliméterben megadva)

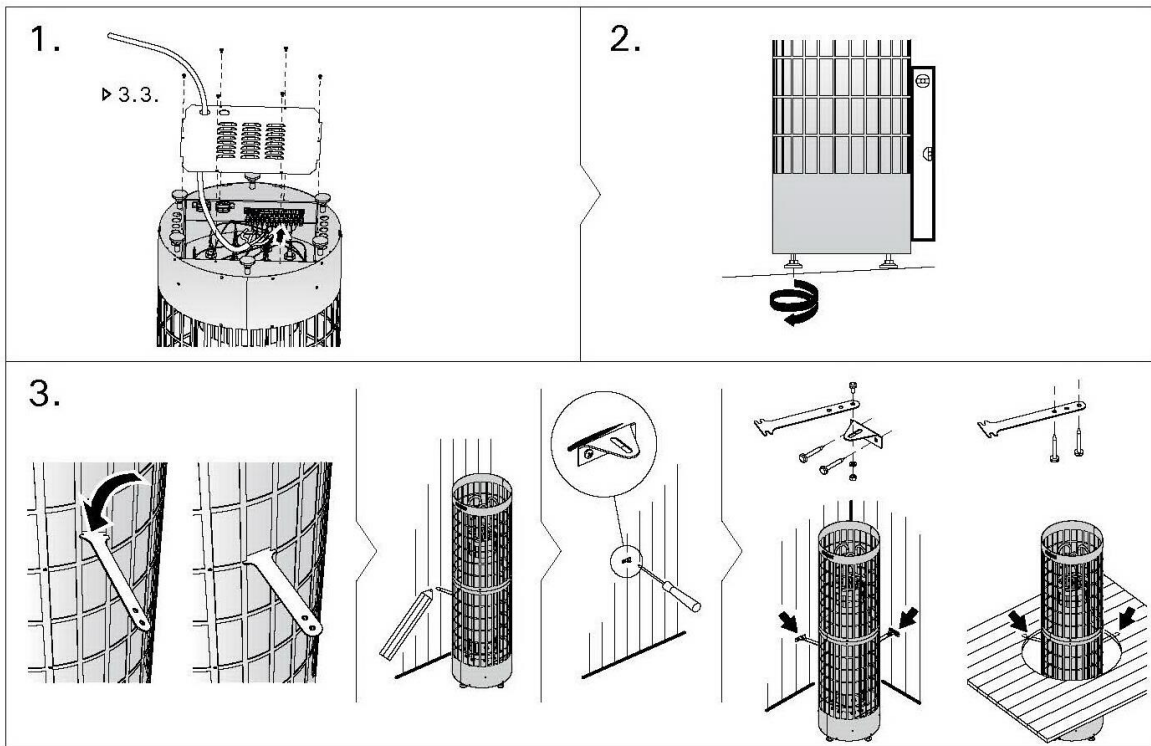
3.4. A kályha beépítése

Lásd a 9. ábrát.

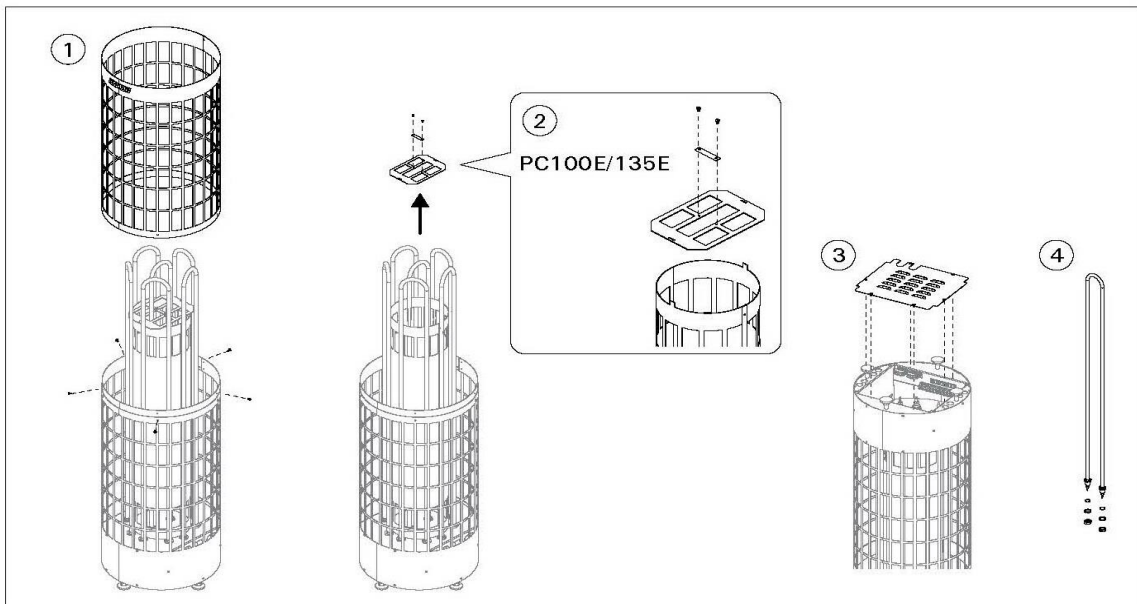
1. Csatlakoztassa a kábeleket a kályhához. (> 3.3.)
2. Állítsa fel a kályhát és igazítsa függőleges helyzetbe a kályhát az állítható lábak segítségével.
3. A (2 db-os) rögzítőkészlet segítségével rögzítse a kályhát a szaunakabin szerkezetéhez.

3.5. A fűtőelemek cseréje

Lásd a 10. ábrát.



9. ábra: A kályha beépítése



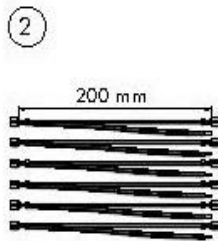
10. ábra: A fűtőelemek cseréje

4. PÓTALKATRÉSZEK

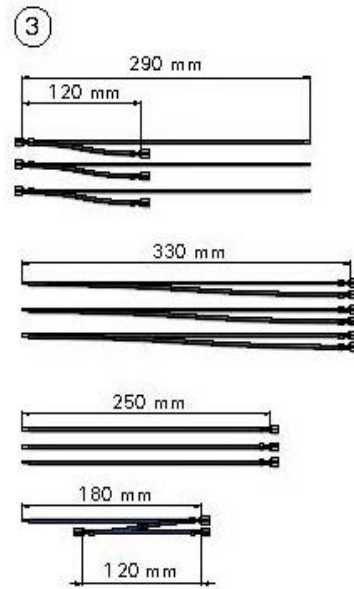
PC100E/135E
PC165E/200E



PC100E/135E



PC165E/200E



1	Fűtőelem 2200 W/230 V	Fűtőelem 2200 W/230 V	ZS C-022	PC100E/135E PC165E/200E	6 9
2	Kábelköteg	Kábelköteg	ZS C-716	PC100E/135E	1
3	Kábelköteg	Kábelköteg	ZS C-766	PC165E/200E	1

HARVIA

Harvia Oy
PL12
40951 Muurame
Finland
www.harvia.fi
+358 207 484 000
harvia@harvia.fi