

**BX45, BX60, BX80  
BX45E, BX60E, BX80E, BX90E**

**HU Elektromos szaunakályha beépítési és használati útmutató**



**BX**



**BX-E**

**Az alábbi beépítési és használati útmutató a szauna tulajdonosa vagy az azért felelős személy, illetve a kályha elektromos beépítéséért felelős villanyszerelő számára készült. A beépítést követően a beépítésért felelős személy adja át ezen útmutatót a szauna tulajdonosának vagy az üzemeltetésért felelős személynek. A kályha használata előtt kérjük, gondosan olvassa át az alábbi útmutatót.**

**A kályhát a szaunakabin szaunázáshoz megfelelő hőmérsékletre történő felmelegítésére tervezték, más egyéb célra nem használható. A CE jelzéssel ellátott szaunakályhák a szaunabeépítésre vonatkozó összes előírásnak megfelelnek. Az előírások betartását a megfelelő hatóságok ellenőrzik.**

**Gratulálunk választásához!**

**Garancia:**

**A családi szaunákban használt kályhákra és vezérlő berendezésekre vonatkozó garancia időszak két (2) év. A közösségi szaunákban alkalmazott kályhákra és vezérlő berendezésekre vonatkozó garancia időszak egy (1) év, a kályhák fűtőelemeire 6 hónap. A garancia nem vonatkozik a beépítésre, használatra vagy karbantartásra vonatkozó utasítások be nem tartásából eredő hibákra.**

**A garancia nem vonatkozik a nem a kályha gyártója által ajánlott kövek használatából eredő hibákra.**

**TARTALOM:**

<b>1. HASZNÁLATI ÚTMUTATÓ .....</b>	<b>4</b>
1.1. A szaunakövek felrakása .....	4
1.1.1. Karbantartás .....	4
1.2. A szauna fűtése .....	5
1.3. A kályha használata .....	5
1.3.1. A kályha bekapcsolása .....	5
1.3.2. Időzítés (időzített bekapcsolás) .....	5
1.3.3. A kályha kikapcsolása .....	6
1.3.4. A hőmérséklet beállítása .....	6
1.4. Víz felöntése a felhevült kövekre .....	6
1.5. Szaunázási útmutató .....	7
1.6. Figyelmeztetések .....	7
1.7. Hibaelhárítás .....	7
<b>2. SZAUNAKABIN .....</b>	<b>9</b>
2.1. A szaunakabin felépítése .....	9
2.1.1. A szaunafalak elfeketedése .....	10
2.2. A szaunakabin szellőzése .....	10
2.3. A kályha teljesítménye .....	10
2.4. A szaunakabin higiéniája .....	11
<b>3. BEÉPÍTÉSI ÚTMUTATÓ .....</b>	<b>11</b>
3.1. Beépítés előtt .....	11
3.2. A kályha falra történő rögzítése .....	12
3.3. Elektromos csatlakozások .....	13
3.3.1. Az elektromos kályha szigetelési ellenállása .....	13
3.4. A vezérlőegység és az érzékelők beszerelése (BX-E) .....	14
3.5. A túlmelegedés elleni védelem visszaállítása .....	14
<b>4. PÓTALKATRÉSZEK .....</b>	<b>18</b>

## 1. HASZNÁLATI ÚTMUTATÓ

### 1.1. A szaunakövek felrakása

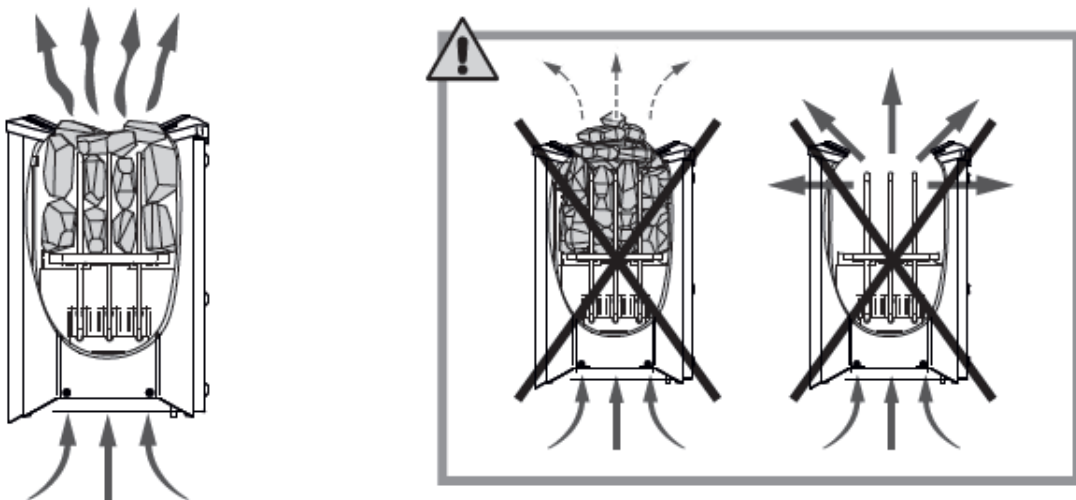
A szaunakövek felrakása nagy mértékben befolyásolja a kályha működését (1. ábra).

#### A szaunakövekre vonatkozó fontos információk:

- A kövek átmérője 5-10 cm közötti legyen.
- Kizárólag szögletes, hasított felületű, kályhában történő használatra készült szaunaköveket használjon. A peridotit, olivin-dolerit és olivin megfelelő kőtípusok.
- **Ne használjon a kályhában se könnyű, porózus kerámia „köveket”, se lágy szappankövet! Ezek a melegítés során nem vesznek fel elegendő hőt, ami a fűtőelemek károsodását okozhatja.**
- Mossa le a port a kövekről, mielőtt a kályhába helyezi azokat.

#### A kövek elhelyezése során kérjük, ügyeljen az alábbiakra:

- Ne ejtse a köveket a kályhába.
- Ne szorítson köveket a fűtőelemek közé.
- Ritkán rakja a köveket, hogy a levegő tudjon mozogni közöttük.
- Úgy rakja a köveket, hogy azok egymást tartsák és ne nehezdedjenek teljes súlyukkal a fűtőelemekre.
- A köveket ne halmozza magasra a kályha tetején.
- A kályha kőtároló terébe vagy a kályha közelébe ne helyezzen olyan tárgyakat vagy eszközöket, amelyek módosíthatják a kályhán keresztül áramló levegő mennyiségét vagy irányát.



1. ábra A szaunakövek felrakása

#### 1.1.1. Karbantartás

A nagy hőmérséklet-ingadozás hatására a szaunakövek a használat során szétesnek. A szauna gyakori használata esetén évente legalább egyszer vagy még gyakrabban rendezze át a köveket. Ezzel egyidőben távolítsa el a kályha alsó részén található kődarabokat, és a szétesett köveket cserélje újakra. Ezáltal a kályha fűtőképessége optimális marad és a túlmelegedés veszélye elkerülhető.

## 1.2. A szauna fűtése

A kályha első működtetése során mind a kályha, mind a kövek szagot bocsátanak ki. A szag távozásához a szaunakabin hatékony szellőzése szükséges.

A szaunakabinnak megfelelő kályhateljesítmény esetén a megfelelően szigetelt szauna körülbelül egy óra alatt fűthető fel a szaunázáshoz szükséges hőmérsékletre (> 2.3.). A szaunakövek általában a szaunakabinnal egyszerre érik el a szaunázáshoz megfelelő hőmérsékletet. A szaunakabin megfelelő hőmérséklete körülbelül 65-80 °C.

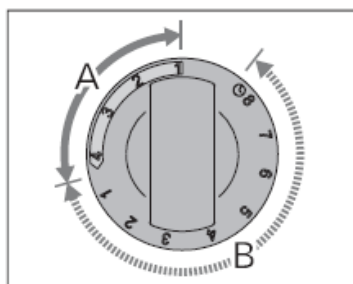
## 1.3. A kályha használata

**A kályha bekapcsolása előtt mindig győződjön meg arról, hogy a kályha tetején vagy a megadott biztonsági távolságon belül nincs semmilyen tárgy! > 1.6.**

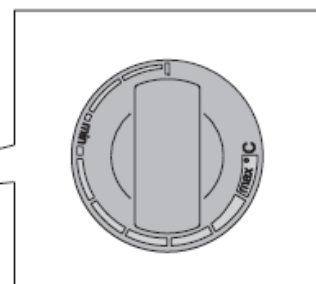
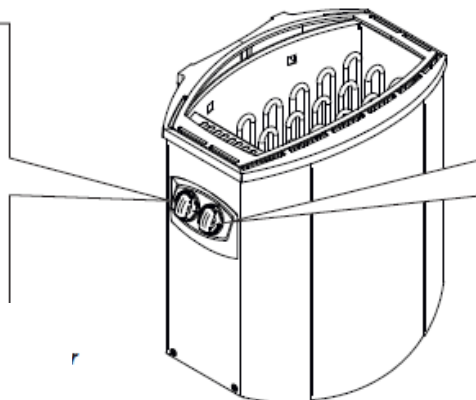
- A BX45, BX60 és BX80 kályhamodellek időzítővel és termosztáttal felszereltek. Az időzítő a kályhabekapcsolási idő, a termosztát pedig a megfelelő hőmérséklet beállítására szolgál.

> 1.3.1.-1.3.4.

- A BX45E, BX60E, BX80E és BX90E kályhamodelleket külön vezérlőegység vezérli. Lásd a kiválasztott vezérlőegység modell használati útmutatóját.



2. ábra: Időzítő kapcsoló



3. ábra: Termosztát kapcsoló

### 1.3.1. A kályha bekapcsolása



Fordítsa az időzítő kapcsolót az „on” (be) tartományba (2. ábra A tartomány, 0-4 óra). A kályha azonnal fűteni kezd.

### 1.3.2. Időzítés (időzített bekapcsolás)



Fordítsa az időzítő kapcsolót a „pre-setting” (időzítés) tartományba (2. ábra B tartomány, 0-8 óra). A kályha akkor kezd el fűteni, amikor az időzítő visszafordítja a kapcsolót az „on” (be) tartományba. Ezt követően a kályha körülbelül négy órán keresztül bekapcsolt állapotban marad.

*Példa: Szeretne elmenni egy háromórás sétára, majd utána szaunázni egyet. Fordítsa az időzítő kapcsolót a „pre-setting” (időzítés) tartományba a 2-es számhoz.*

*Az időzítő elindul. Két óra elteltével a kályha fűteni kezd. Mivel körülbelül egy óra szükséges a szauna felfűtéséhez, az megközelítőleg három óra múlva áll készen a szaunázásra, azaz akkor, amikor Ön visszaér a sétából.*

### 1.3.3. A kályha kikapcsolása



Amikor az időzítő a kapcsolót visszafordítja nulla állásba, a kályha kikapcsol. A kályhát az időzítő kapcsoló nulla állásba fordításával Ön is bármikor kikapcsolhatja.

Szaunázás után kapcsolja ki a kályhát. Néha tanácsos a kályhát még egy ideig bekapcsolt állapotban hagyni, hogy a szauna fa elemei megfelelően kiszáradjanak.

**FIGYELEM! Mindig ellenőrizze, hogy a kályha kikapcsolt-e és leállította-e a fűtést, miután az időzítő a kapcsolót nulla állásba fordította!**

### 1.3.4. A hőmérséklet beállítása

A termosztát (3. ábra) rendeltetése az, hogy a szaunakabin hőmérsékletét a kívánt szinten tartsa. Tapasztalja ki az Ön számára legmegfelelőbb beállítást.

*Elsőként állítsa be a maximum pozíciót. Ha a szaunázás során a hőmérséklet túl magasra emelkedik, fordítsa el a kapcsolót kissé az óramutató járásával ellentétes irányban. Ne feledje, hogy a maximális tartományban egy kis elmozdulás is jelentősen megváltoztatja a szauna hőmérsékletét.*

### 1.4. Víz felöntése a felhevült kövekre

A szaunakabin levegője a melegítés során szárazzá válik. A szauna megfelelő páratartalom szintjének eléréséhez vizet kell locsolni a felhevült kövekre. A hő és a gőz különbözőképpen hat az emberekre – tapasztalja ki az Ön számára legmegfelelőbb hőmérsékletet és páratartalmat.

**FIGYELEM! A felöntő kanál maximális térfogata 0,2 liter. Ha túl sok vizet locsol a kövekre, annak csak egy része párolog el, a visszamaradó rész pedig forrásban lévő víz formájában a szaunázókra fröccsenhet. Soha ne locsoljon vizet a kövekre, ha a kályha közelében emberek tartózkodnak, mert a forró gőz megégetheti bőrüket!**

**FIGYELEM! A felhevült kövekre locsolandó víznek a tiszta háztartási víz követelményeinek kell megfelelnie (1. táblázat). Kizárólag szaunavízhez készült, speciális illatanyagok használhatók. Kövesse a csomagoláson található útmutatót!**

Víztulajdonság	Hatás	Javaslat
Humusztartalom	Szín, íz, lerakódások	< 12 mg/l
Vastartalom	Szín, szag, íz, lerakódások	< 0,2 mg/l
Keménység: a legfontosabb anyagok: mangán (Mn) és mész, azaz kalcium (Ca).	Lerakódások	Mn: < 0,05 mg/l Ca: < 100 mg/l
Klóros víz	Egészségügyi kockázat	Használata tilos
Tengervíz	Gyors korrózió	Használata tilos

#### 1. táblázat Víztulajdonságokra vonatkozó követelmények

### **1.5. Szaunázási útmutató**

- Elsőként mosakodjon meg.
- Addig maradjon a szaunában, amíg jól érzi magát.
- Felejtsen el minden problémát és lazítson.
- A szaunázás hallgatónag szabályai szerint nem zavarhat más szaunázókat hangos beszéddel.
- Ne űzze ki a szaunából a többi szaunázót azzal, hogy túl sok vizet locsol a kövekre.
- Szükség szerint hűtse bőrét. Ha egészségi állapota jó, úszhat egyet, ha van a közelben úszóhely vagy medence.
- Szaunázás után mosakodjon meg.
- Pihenjen kicsit és hagyja, hogy pulzusa visszaálljon a normális szintre. Igyon friss vizet vagy egy frissítő italt, hogy folyadékháztartása visszaálljon a normális szintre.

### **1.6. Figyelmeztetések**

- **Ha hosszú időket tölt a szaunában, testhőmérséklete megemelkedik, ami veszélyes lehet.**
- **A forró kályhát ne érintse meg, mivel a kövek és a külső felület megégetheti bőrét.**
- **A gyermekeket tartsa távol a kályhától.**
- **Fiatalok, fogyatékkal élők vagy betegek egyedül ne használják a szaunát.**
- **A szaunázás egészségügyi okokból adódó esetleges korlátozásaival kapcsolatban kérje kezelőorvosa véleményét.**
- **A csecsemők szaunáztatását illetően kérje a gyermekegészségügyi központ véleményét.**
- **A szaunában nagyon óvatosan közlekedjen, mert a pad és a padlórészek csúszósak lehetnek.**
- **Alkohol fogyasztását, erős gyógyszer vagy narkotikumok bevitelét követően ne menjen a felfűtött szaunába.**
- **Ne aludjon a felfűtött szaunában.**
- **A tengeri levegő és a nedves éghajlat a kályha fémfelületein korróziót okozhat.**
- **Ne használja a szaunát ruhaszáritásra, mivel ez tűzveszélyt okozhat. A túl magas páratartalom károsíthatja az elektromos berendezéseket is.**

### **1.7. Hibaelhárítás**

**Figyelem! Minden javítási műveletet csak képzett karbantartó személy végezhet!**

#### **A kályha nem fűt.**

- Ellenőrizze a kályha biztosítékainak megfelelő állapotát.
- Ellenőrizze a csatlakozó kábel csatlakozását (> 3.3.).
- Fordítsa az időzítő kapcsolót az „on” (be) tartományba (> 1.3.1.).
- Fordítsa a termosztátot magasabb beállításba (> 1.3.4.).
- Ellenőrizze, hogy a túlmelegedés elleni védelem nem oldott-e le. Az időzítő működik, a kályha azonban nem fűt. (> 3.5.).

**A szaunakabin lassan melegszik fel. A szaunakövekre locsolt víz gyorsan lehűti a köveket.**

- Ellenőrizze a kályha biztosítékainak megfelelő állapotát.
- Ellenőrizze, hogy a kályha bekapcsolt állapotában minden fűtőelem izzik-e.
- Fordítsa a termosztátot magasabb beállításba (> 1.3.4.).
- Ellenőrizze, hogy elegendő-e a kályhateljesítmény (> 2.3.).
- Ellenőrizze a szaunaköveket (> 1.1.). A túl szorosan felrakott kövek, a kövek idővel történő leülepedése vagy a nem megfelelő kötípus akadályozhatja a kályhán keresztüli levegőáramlást, ami csökkent fűtési hatásfokot eredményez.
- Ellenőrizze a szaunakabin szellőzés megfelelő kialakítását (> 2.2.).

**A szaunakabin gyorsan felmelegszik, a kövek hőmérséklete azonban továbbra sem megfelelő. A kövekre locsolt víz átfolyik.**

- Fordítsa a termosztátot alacsonyabb beállításba (> 1.3.4.).
- Ellenőrizze, hogy a kályhateljesítmény nem túl nagy-e (> 2.3.).
- Ellenőrizze a szaunakabin szellőzés megfelelő kialakítását (> 2.2.).

**A szaunakabin egyenetlenül melegszik fel.**

- Ellenőrizze, hogy a kályha a helyes magasságban lett-e beépítve. A kályha akkor fűti a szaunát a legjobban, ha a padlótól 100 mm magasságban építik be. A maximális beépítési magasság 200 mm (> 3.2.).

**A kályha közelében lévő burkolat vagy egyéb anyag gyorsan elfeketedik.**

- Ellenőrizze a biztonsági távolságokra vonatkozó követelmények betartását (> 3.1.).
- Ellenőrizze a szaunaköveket (> 1.1.). A túl szorosan felrakott kövek, a kövek idővel történő leülepedése vagy a nem megfelelő kötípus a környező anyagok túlmelegedését okozhatja.
- Tanulmányozza a 2.1.1. részt is.

**A kályha szagot bocsát ki.**

- Tanulmányozza az 1.2. részt.
- A forró kályha felerősítheti azokat a levegőben jelenlévő szagokat, amelyek azonban nem a szaunából vagy a kályhából származnak. Például: festék, ragasztó, olaj, fűszer.

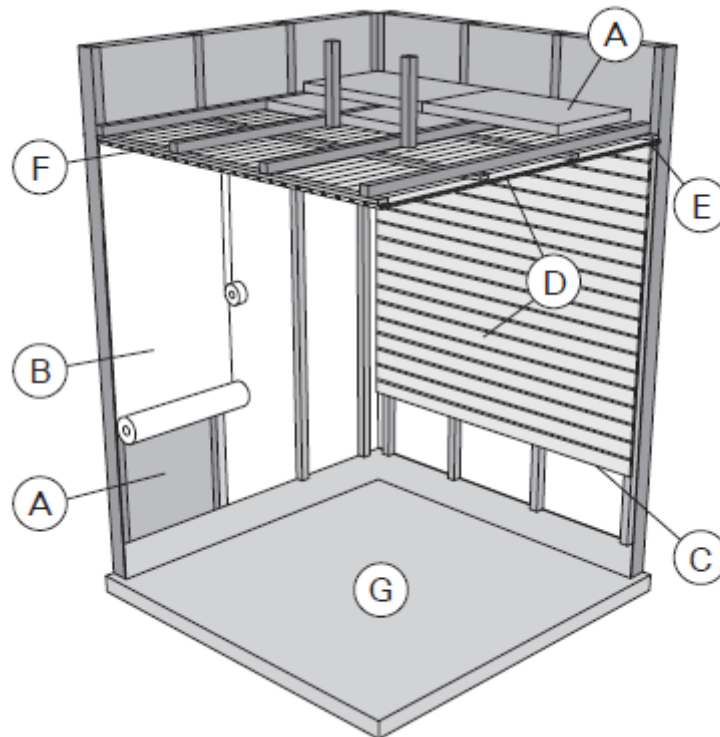
**A kályha hangot ad ki.**

- BX: Az időzítő egy mechanikus eszköz és normál működés esetén ketyegő hangot ad. Ha az időzítő a kályha kikapcsolt állapotában is ketyeg, ellenőrizze az időzítő vezetékét.
- Az alkalmanként hallható durranó hangot legvalószínűbben a hő hatására megrepedő kövek okozzák.
- A kályha alkatrészeinek hőtágulása adhat hangokat a kályha felmelegedése során.



## 2. SZAUNAKABIN

### 2.1. A szaunakabin felépítése



#### 4. ábra

- A. 50-100 mm vastag hőszigetelő gyapot. A szaunakabin gondos hőszigetelést igényel a fűtőteljesítmény mérsékelt, alacsony szinten tartása érdekében.
- B. Nedvesség elleni védelem, pl. alumíniumpapír. A papír fényes oldalát fordítsa a szauna felé. A széleket ragassza le alumínium szalaggal.
- C. Körülbelül 10 mm-es szellőző rés a nedvesség elleni védelem és a burkolat között (ajánlott).
- D. Kis tömegű, 12-16 mm vastag burkolólap. A burkolás megkezdése előtt ellenőrizze a kályhához és padokhoz szükséges fali elektromos vezetéseket és merevítéseket.
- E. Körülbelül 3 mm-es szellőző rés a fal és a mennyezeti burkolat között.
- F. A szauna magassága általában 2100-2300 mm. A minimális magasság a kályhától függ (lásd 2. táblázat). A felső pad és a mennyezet közötti tér ne haladja meg az 1200 mm-t.
- G. Használjon kerámia anyagból készült padlóburkolót és sötét színű fugázót. A szaunakövekről leváló részek és a szaunavízben található szennyezőanyagok foltossá tehetik és/vagy károsíthatják az érzékeny padlóburkolatot.

**FIGYELEM! Érdeklődjön a tűzvédelmi hatóságoknál arról, hogy a tűzfal mely részei szigetelhetők. A használat alatt lévő füstcsatornák szigetelése tilos.**

**FIGYELEM! A közvetlenül a fal vagy mennyezet mellett beépített könnyű védőburkolatok tűzveszélyesek lehetnek.**

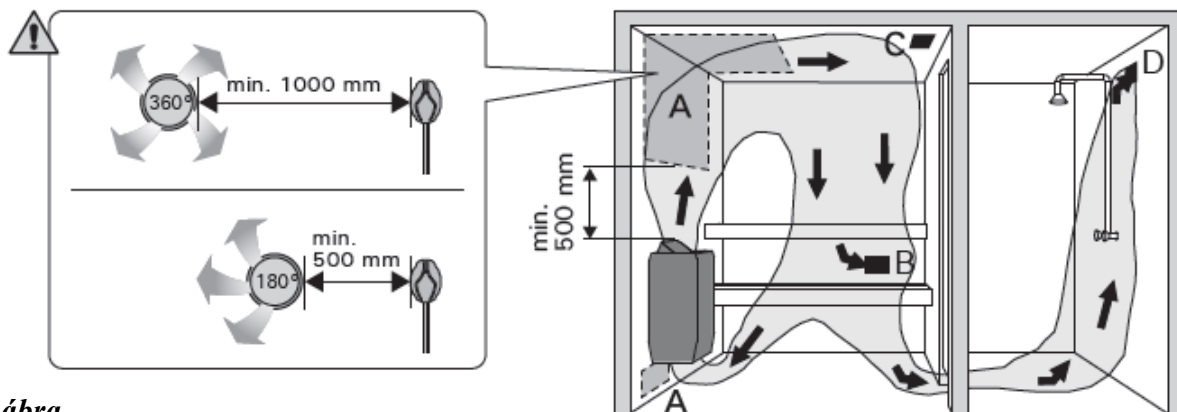
### 2.1.1. A szaunafalak elfeketedése

Teljesen normális jelenség, hogy a szaunakabin fafelületei idővel elfeketednek. Ezt a folyamatot felgyorsíthatják az alábbi tényezők:

- napfény
- a kályhából származó hő
- a falon használt védőszerek (a védőszerek hőállóság szintje alacsony)
- a szaunakövekről leváló, levegőáramlással felemelkedő finom részecskék.

### 2.2. A szaunakabin szellőzése

A szaunakabin levegőjének óránként hatszor tanácsos cserélődni. Az 5. ábra különböző szaunakabin szellőzési megoldásokat mutat be.



5. ábra

- Levegőellátó nyílás helye. Mechanikus szívószellőztetés alkalmazása esetén a levegőellátó nyílást a kályha fölött helyezze el. Gravitációs szellőztetés használata esetén a levegőellátó nyílást a kályha alatt vagy mellett alakítsa ki. A levegőellátó cső átmérője 50-100 mm legyen. **BX-E: Ne helyezze el a levegőellátó nyílást úgy, hogy az áramló levegő lehűtse az érzékelőt (tanulmányozza a vezérlőegység beszerelési útmutatóban található hőmérsékletérzékelő beszerelési útmutatót)!**
- Levegőelvezető nyílás. A levegőelvezető nyílást a padló közelében helyezze el, a kályhától lehető legtávolabb. A levegőelvezető cső átmérője a levegőellátó cső átmérőjének kétszerese legyen.
- Opcionális szűrő nyílás (amely fűtés és szaunázás közben lezárt állapotban van). A szauna kiszárítható úgy is, hogy szaunázás után nyitva hagyja az ajtót.
- Ha a levegőelvezető nyílás a tisztálkodó helyiségben található, a szaunaajtó alatti nyílás legalább 100 mm-es legyen. A mechanikus szívószellőztetés kötelező.

### 2.3. A kályha teljesítménye

Ha a falakat és a mennyezetet burkolat fedi, és a burkolat mögötti hőszigetelés megfelelő, a kályhateljesítményt a szauna légköbmétere határozza meg. Szigetetlen falak (tégla, üvegtégla, üveg, beton, csempe, stb.) esetén nagyobb kályhateljesítmény szükséges. Szigetetlen falnégyzetméterenként adjon 1,2 m<sup>3</sup>-t a szauna légköbméteréhez. Például egy 10 m<sup>3</sup>-es, üvegajtós szauna teljesítményigénye megegyezik egy kb. 12 m<sup>3</sup>-es szaunakabin teljesítményigényével. Farönk szaunakabin falak esetén szorozza meg a szauna légköbméterét 1,5-tel. Válassza ki a megfelelő kályhateljesítményt a 2. táblázatból.

## 2.4. A szaunakabin higiénája

A szaunázás során javasolt a padon törölközőket használni, hogy ne kerüljön veríték a padokra.

A szauna padjait, falait és padlóját tanácsos legalább hathavonta alaposan lemosni. Használjon súrolókefét és szauna tisztítószer.

A kályháról a port és a szennyeződések nedves kendővel törölje le. A kályhán található vízkőfoltok eltávolításához használjon 10%-os citromsav oldatot, majd öblítse le.

## 3. BEÉPÍTÉSI ÚTMUTATÓ

### 3.1. Beépítés előtt

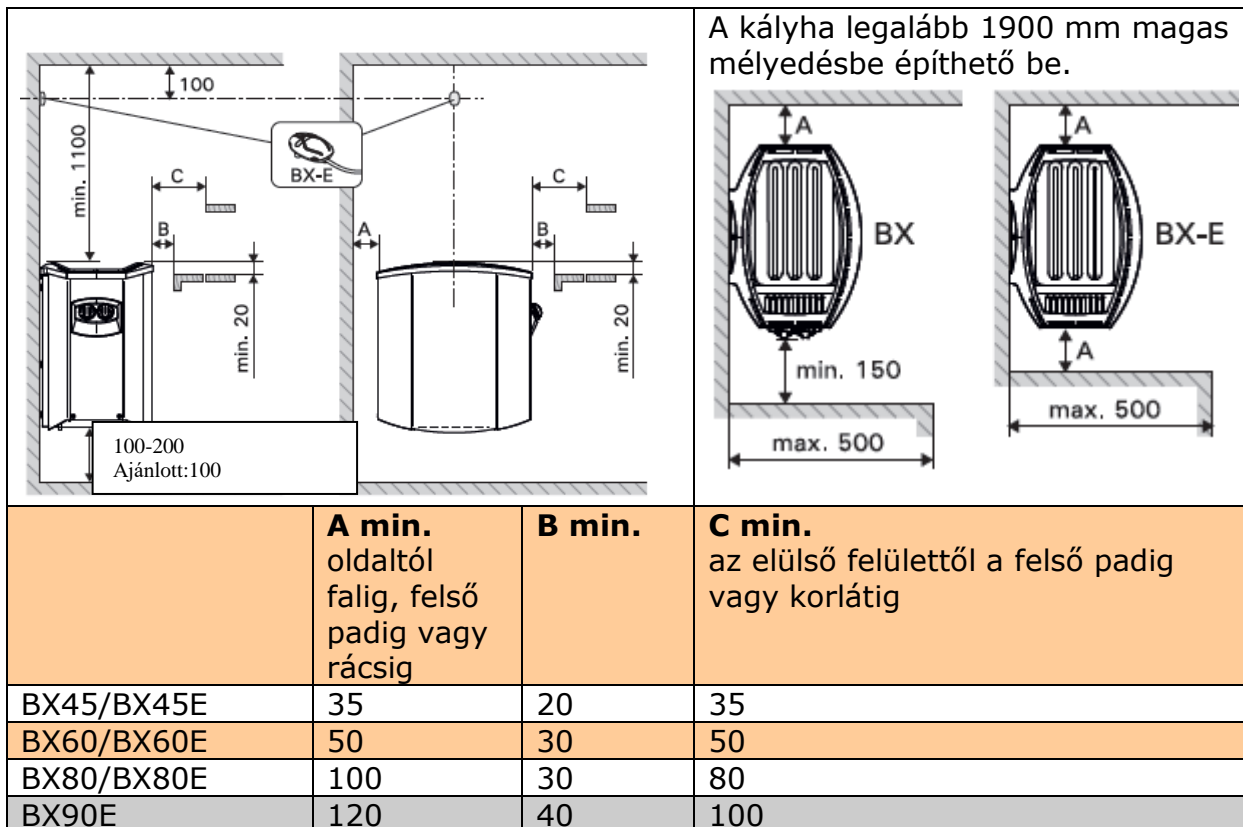
A kályha beépítése előtt tanulmányozza a beépítési útmutatót. Ellenőrizze az alábbiakat:

- A kályha teljesítménye és típusa a szaunakabinnak megfelelő? **Kövesse a 2. táblázatban megadott légköbméter értékeket!**
- A tápfeszültség a kályhának megfelelő?
- A kályha elhelyezése teljesíti a 6. ábrán és 2. táblázatban megadott, biztonsági távolságokra vonatkozó minimális követelményeket?

**A kályha beépítésének feltétlenül ezen értékek szerint kell történnie! Ezen értékek figyelmen kívül hagyása tűzveszélyt okoz. A szaunakabinba csak egy elektromos kályha építhető be.**

Kályha Modell és méretek	Teljesítmény	Szaunakabin			Elektromos csatlakozások				
		Légköbméter		Magasság	400 V 3N~ Csatlakoztató kábel	Biztosíték	230 V 1N~ Csatlakoztató kábel	Biztosíték	Érzékelőhöz (BX-E)
Szélesség		> 2.3.			Lásd a 7. ábrát: A mérések csak a csatlakoztató kábelre vonatkoznak!				
• BX 500 mm									
• BX-E 470 mm									
Mélység 340 mm									
Magasság 510 mm									
Súly 11 kg									
Kövek		min.	max.	min.					
max. 25 kg	kW	m <sup>3</sup>	m <sup>3</sup>	mm	mm <sup>2</sup>	A	mm <sup>2</sup>	A	mm <sup>2</sup>
BX45/ BX45E	4,5	3	6	1900	5 x 1,5	3 x 10	3 x 2,5	1 x 20	4 x 0,25
BX60/ BX60E	6,0	5	8	1900	5 x 1,5	3 x 10	3 x 2,5	1 x 35	4 x 0,25
BX80/BX80E	8,0	7	12	1900	5 x 2,5	3 x 16	3 x 6	1 x 35	4 x 0,25
BX90E	9,0	8	14	1900	5 x 2,5	3 x 16	3 x 10	1 x 50	4 x 0,25

### 2. táblázat Beépítési adatok

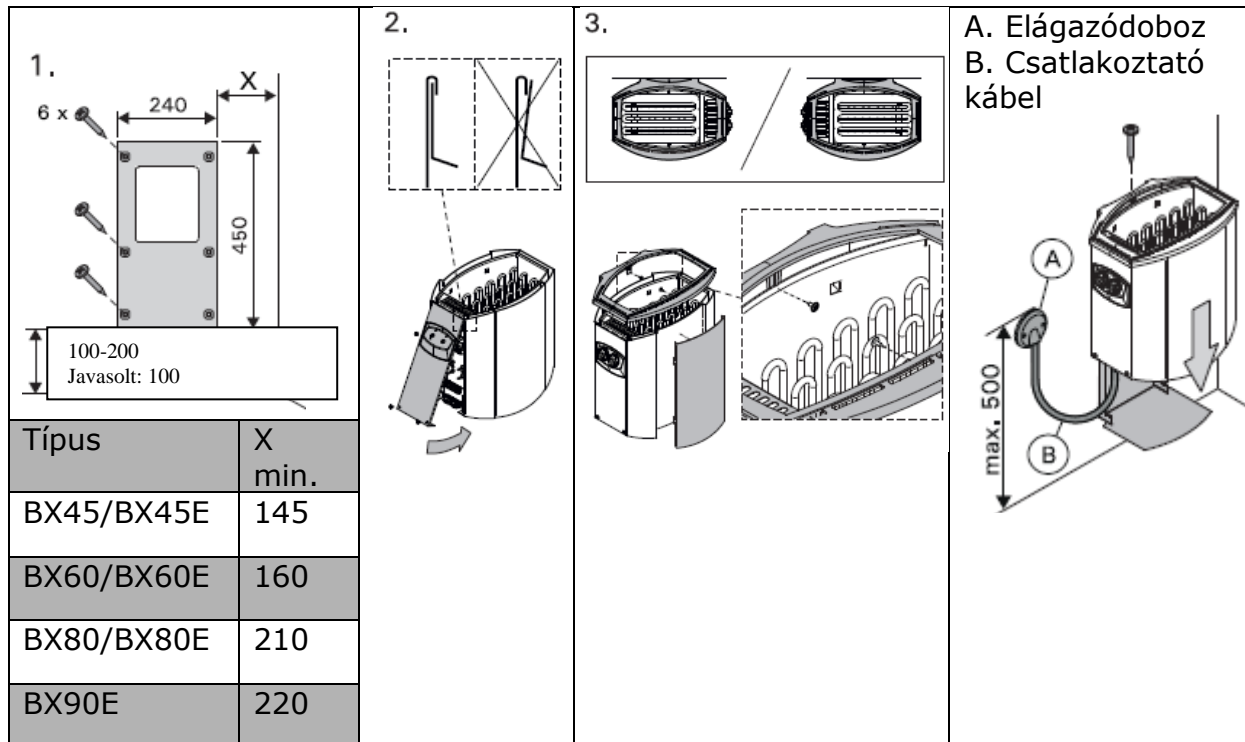


**6. ábra** Biztonsági távolságok (minden méret milliméterben megadva)

### 3.2. A kályha falra történő rögzítése

Tanulmányozza a 7. ábrát.

- Rögzítse a tartókeretet a falhoz a tartókerethez tartozó csavarokkal.  
**FIGYELEM! A burkolat mögött legyen valamilyen tartóelem, például egy deszkalap, hogy a rögzítő csavarokat a burkolatnál vastagabb faanyagba lehessen becsavarozni. Ha a burkolat mögött nincsenek deszkalapok, azok ráerősíthetők a burkolatra is.**
- A csatlakozódoboz fedelének lezárásakor győződjön meg a fedél felső peremének megfelelő elhelyezkedéséről. Ha a felső perem nem megfelelően helyezkedik el, víz kerülhet a csatlakozódobozba.
- A kályha jobb- illetve balkezessége változtatható a tartókeretre történő megfelelő felszereléssel.
- Emelje a kályhát a falon lévő tartókeretre úgy, hogy a tartókeret alsó részén található rögzítő kampók a kályhatest pereme mögé kerüljenek. Rögzítse a kályhaperemet csavarral a tartókeretre.



**7. ábra** A kályha falra történő rögzítése (minden méret milliméterben megadva)

### 3.3. Elektromos csatlakozások

**A kályha elektromos hálózathoz történő csatlakoztatását kizárólag arra jogosult, képzett villanszerelő végezheti, a hatályos előírásoknak megfelelően.**

- A kályha félig rögzítetten csatlakozik a szaunafalon található elágazódobozhoz (7. ábra: A). Az elágazódoboz legyen fröccsenő víz ellen védett, és a padlótól számított távolsága ne haladja meg az 500 mm-t.
- A csatlakoztató kábel (7. ábra: B) H07RN-F típusú gumikábel vagy annak megfelelő legyen.

**FIGYELEM! A hő hatására történő elridedés miatt PVC-szigetelésű vezeték kályha csatlakoztató kábelként történő használata tilos.**

- Ha a csatlakoztató és beépítő kábelek a szauna belső terének padlójától 1000 mm-nél magasabban vannak vagy a szaunafalakon belül találhatóak, terhelés alatt minimum 170°C-os hőmérsékletet kell kibírniuk (például SSJ).

A szauna padlójától 1000 mm-nél magasabba beépített elektromos berendezéseknek 125°C-on történő használatra vonatkozó engedéllyel kell rendelkezniük (T125 jelölés).

- A tápcsatlakozók mellett a BX kályhák az elektromos fűtés vezérlését lehetővé tevő csatlakozóval (P) vannak felszerelve (10. ábra). A feszültségvezérlést a kályha továbbítja bekapcsolt állapotban. Az elektromos fűtésvezérlő kábel közvetlenül a kályha elágazódobozába fut be, onnan pedig a csatlakoztató kábel keresztmetszetével azonos keresztmetszetű gumikábel mentén a kályha sorozatkapcsához.

#### 3.3.1. Az elektromos kályha szigetelési ellenállása

Az elektromos berendezések végső vizsgálatakor, a kályha szigetelési ellenállásának mérésekor előfordulhat, hogy „szivárgás” észlelhető. Ennek az az oka, hogy a fűtőelemek szigetelőanyaga nedvességet vett fel a levegőből

(tárolás, szállítás). A kályha néhány alkalommal történő üzemeltetését követően a nedvesség távozik a fűtőelemekből.

**Ne csatlakoztassa a kályha tápvezetékét áram-védőkapcsolón keresztül!**

### 3.4. A vezérlőegység és az érzékelők beszerelése (BX-E)

A vezérlőegység részletes útmutatót tartalmaz az egység falra történő rögzítésére. A hőmérsékletérzékelőt a szaunakabin falára, a kályha fölé szerelje fel. A kályha oldaltengelyére szerelje fel, a mennyezettől 100 mm-re lefelé. 6. ábra.

**Ne helyezze el a levegőellátó nyílást úgy, hogy az áramló levegő lehűtse a hőmérsékletérzékelőt! 5. ábra.**

### 3.5. A túlmelegedés elleni védelem visszaállítása

Ha a szaunakabin levegője veszélyesen felmelegszik, a túlmelegedés elleni védelem huzamosan lekapcsolja a kályha áramellátását. A kályha lehűlését követően a túlmelegedés elleni védelem visszaállítható.

#### BX

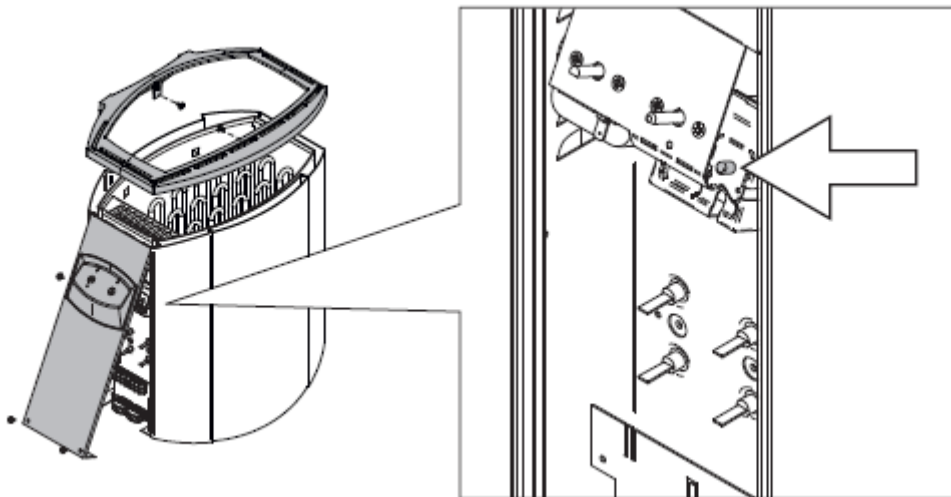
A visszaállító gomb belül, a kályha csatlakozódobozában található (8. ábra). A túlmelegedés elleni védelmet kizárólag elektromos szerelések végzésére jogosult személy állíthatja vissza.

A gomb megnyomása előtt ki kell deríteni a hiba okát.

- A kövek szétmállottak és egymásra ülepedtek?
- A kályha hosszú ideig volt bekapcsolt állapotban használat nélkül?
- A termosztát érzékelője nincs a helyén vagy törött?
- A kályhát ütés vagy rázkódás érte?

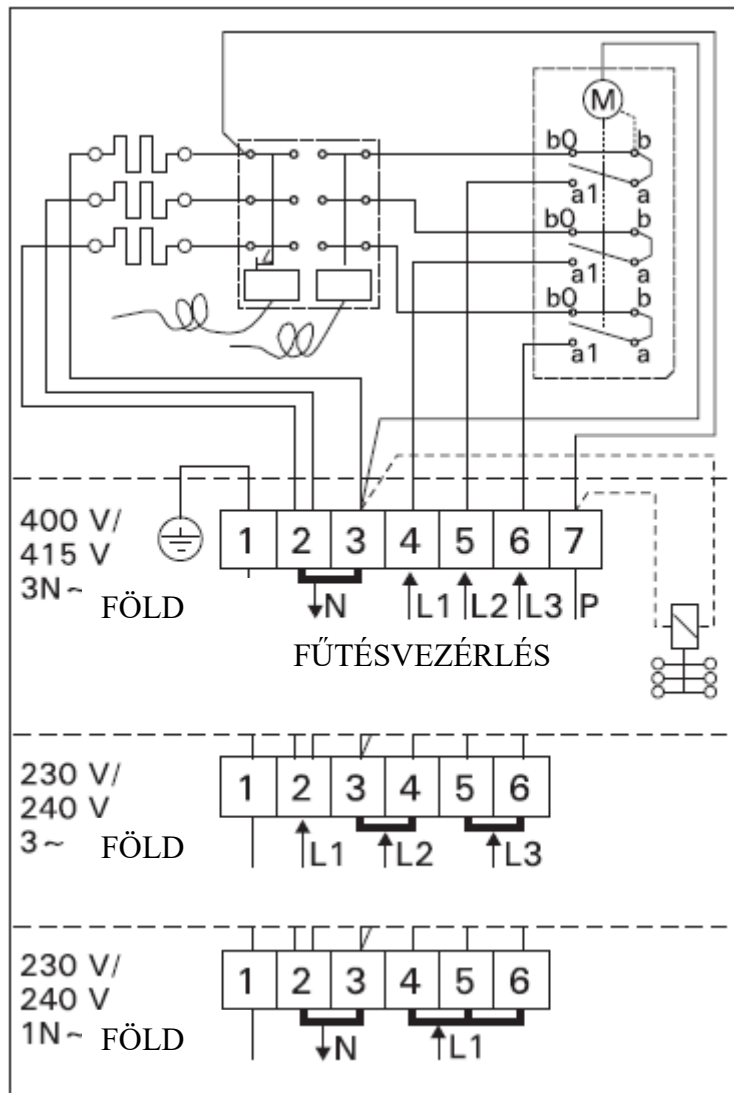
#### BX-E

Tanulmányozza a vezérlőegységre vonatkozó beépítési útmutatót.

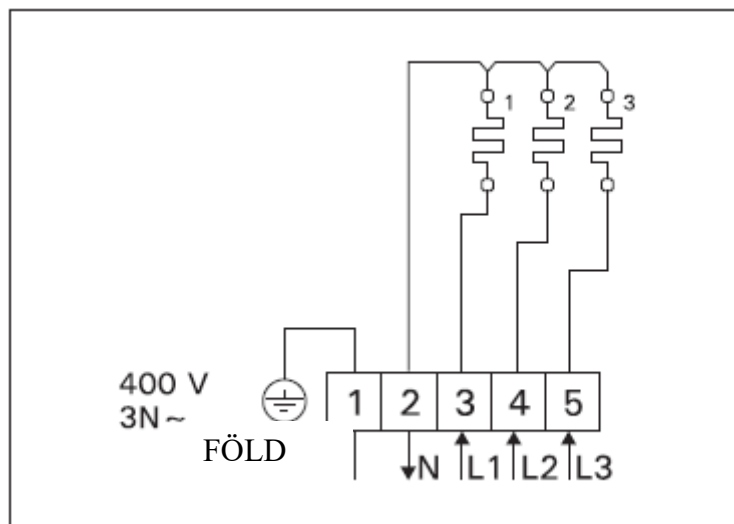


8. ábra

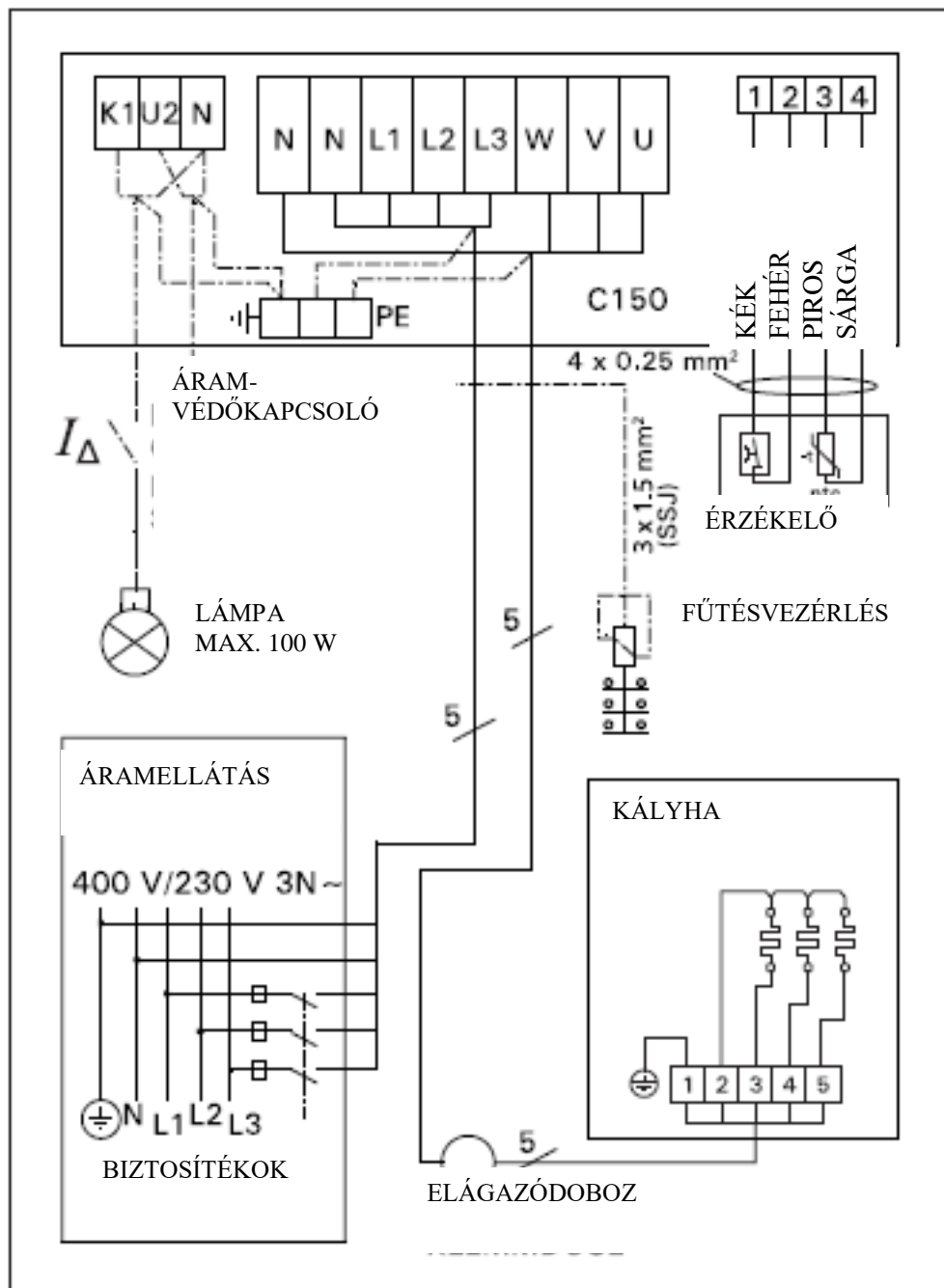
Túlmelegedés elleni védelem visszaállító gomb



9. ábra **BX kályha elektromos csatlakozásai**

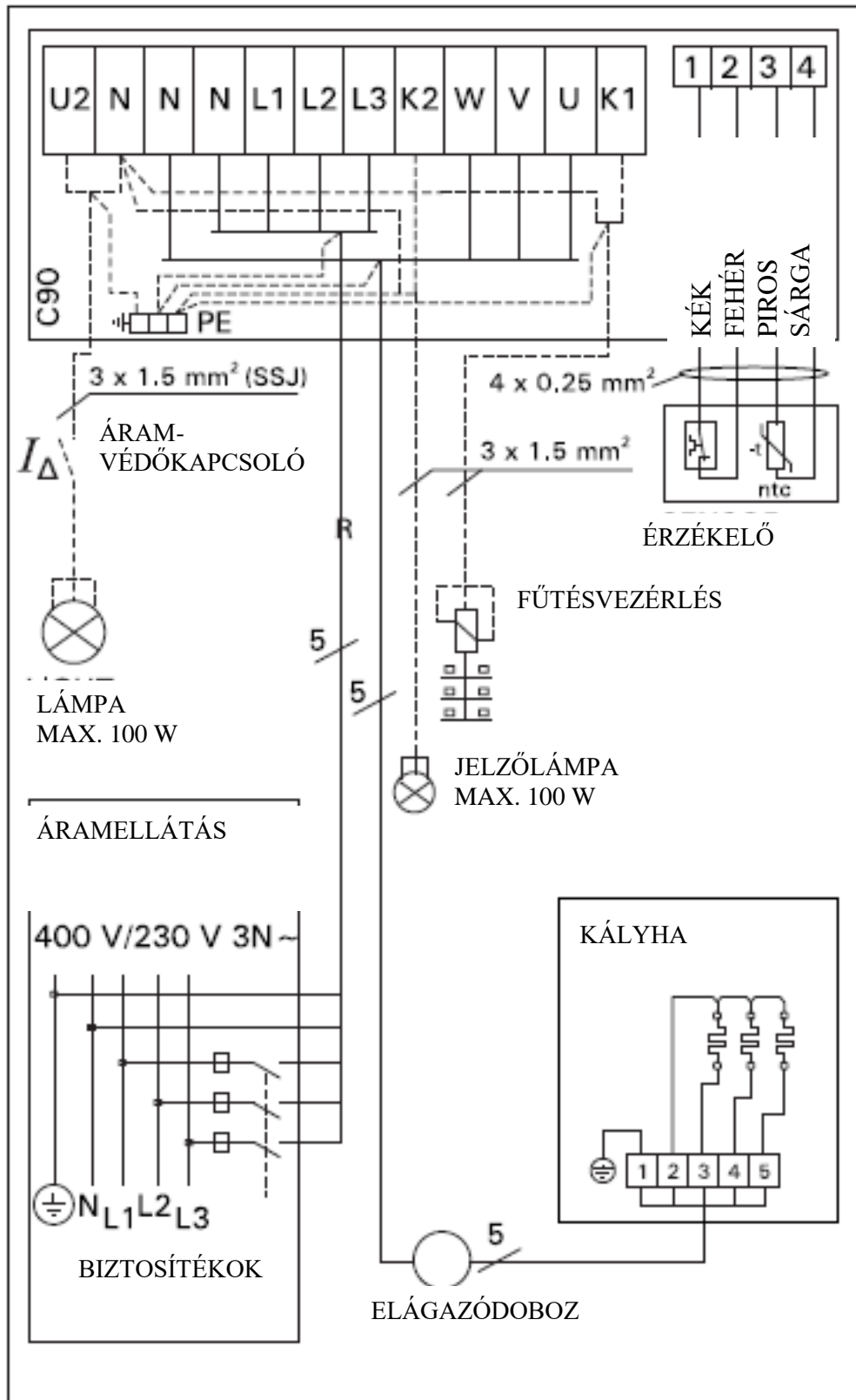


10. ábra BX-E kályha elektromos csatlakozásai



11a. ábra C-150-es vezérlőegység és BX-E kályha 3-fázisú elektromos csatlakozásai

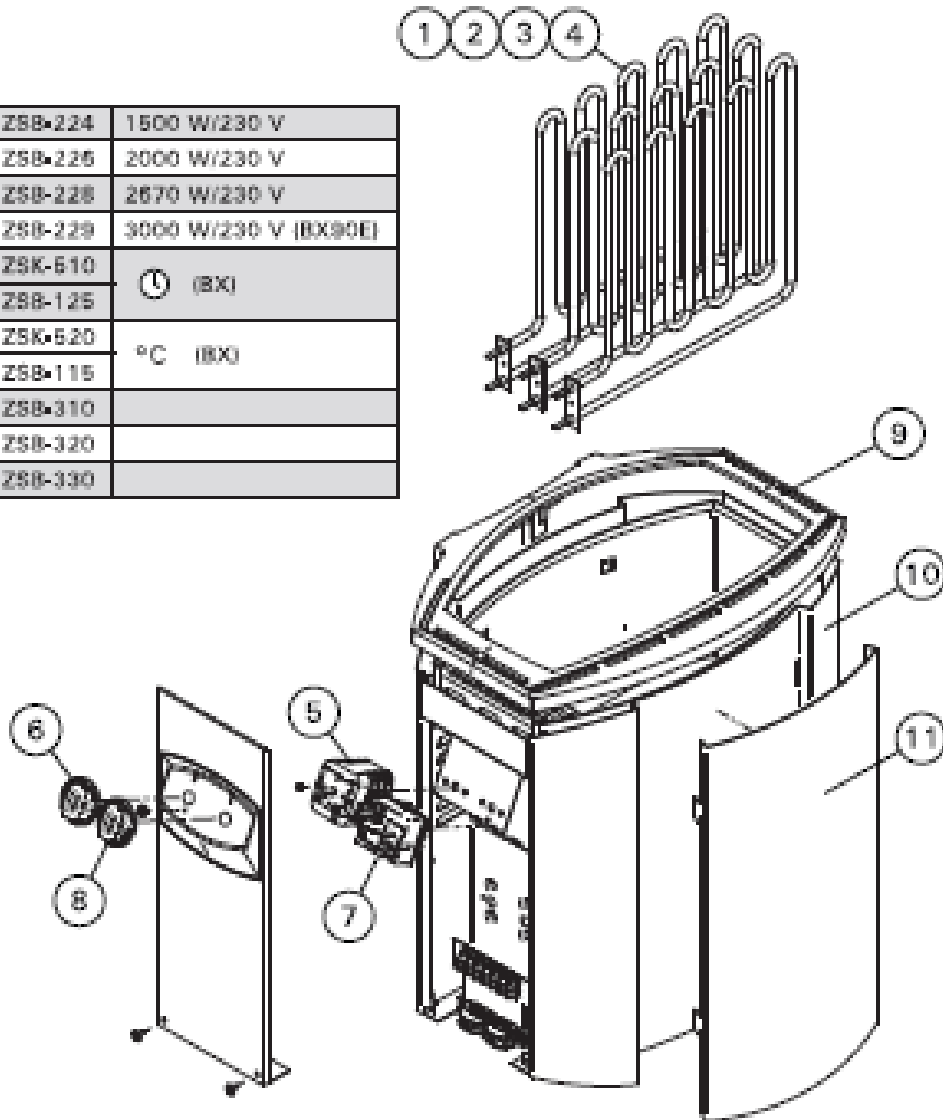




**11b. ábra C90-es vezérlőegység és BX-E kályha 3-fázisú elektromos csatlakozásai**

## 4. PÓTALKATRÉSZEK

1	ZSB-224	1500 W/230 V
2	ZSB-225	2000 W/230 V
3	ZSB-228	2570 W/230 V
4	ZSB-229	3000 W/230 V (BX90E)
5	ZSK-610	⌚ (BX)
6	ZSB-125	
7	ZSK-620	°C (BX)
8	ZSB-115	
9	ZSB-310	
10	ZSB-320	
11	ZSB-330	



**HARVIA**  
 Harvia Oy  
 PL12  
 40951 Muurame  
 Finland  
[www.harvia.fi](http://www.harvia.fi)