

HARVIA 50

HU Fatüzelésű szaunakályha beépítési és használati útmutató



Gratulálunk választásához! A Harvia szaunakályha abban az esetben működik optimálisan, illetve élettartama akkor a leghosszabb, ha Ön ezen útmutatóban leírtak szerint használja és végzi karbantartását.

A kályha beépítése és üzembe helyezése előtt olvassa végig figyelmesen az itt leírt útmutatót. Az útmutatót későbbi informálódás céljából őrizze meg.

TARTALOM

1. ÁLTALÁNOS TUDNIVALÓK	3
1.1 Műszaki adatok	3
1.2 A kályha részei.....	4
2. HASZNÁLATI UTASÍTÁS	4
2.1 Figyelmeztetések.....	4
2.2 A kályha használatra történő előkészítése	5
2.3 Tüzelőanyag	5
2.4 Szaunakövek	6
2.5 A kályha felfűtése	6
2.6 Szaunavíz.....	7
2.7 Karbantartás.....	7
2.8 Hibaelhárítás	8
3. SZAUNAKABIN	9
3.1 A kályha felfűtésének a szaunakabinra gyakorolt hatásai.....	9
3.2 A szaunakabin szellőzése	9
3.3 A szaunakabin higiénája	9
4. BEÉPÍTÉSI UTASÍTÁS	10
4.1 Beépítés előtt.....	10
4.1.1 A padlózat védelme.....	10
4.1.2 Biztonsági távolságok	11
4.1.3 Védőburkolatok	12
4.2 A kályha beépítése	13
4.2.1 A kályha téglakéményhez történő csatlakoztatása	13

1. ÁLTALÁNOS TUDNIVALÓK

1.1 Műszaki adatok

50 VK500	
Névleges teljesítmény (kW)	40
Szaunakabin térfogat (m ³)	20-50
Kémény szükséges hőmérsékleti osztálya	T600
Csatlakozó nyílás átmérő (mm)	140
Kőtárolási kapacitás (max. kg)	120
Kőméret (cm)	Ø10-15
Tömeg (kg)	160
Szélesség (mm)	510
Mélység	720
Magasság + állítható lábak (mm)	1050 -
Égéstérborítás vastagsága (mm)	10
Tűzifa maximális hossza (cm)	61
Víztartály térfogata (l)	-

A kályhamodell kiválasztásánál körültekintően járjon el. Ha a kályha teljesítménye túl kicsi, hosszabb idejű és intenzívebb fűtést igényel, amely csökkenti az élettartamát.

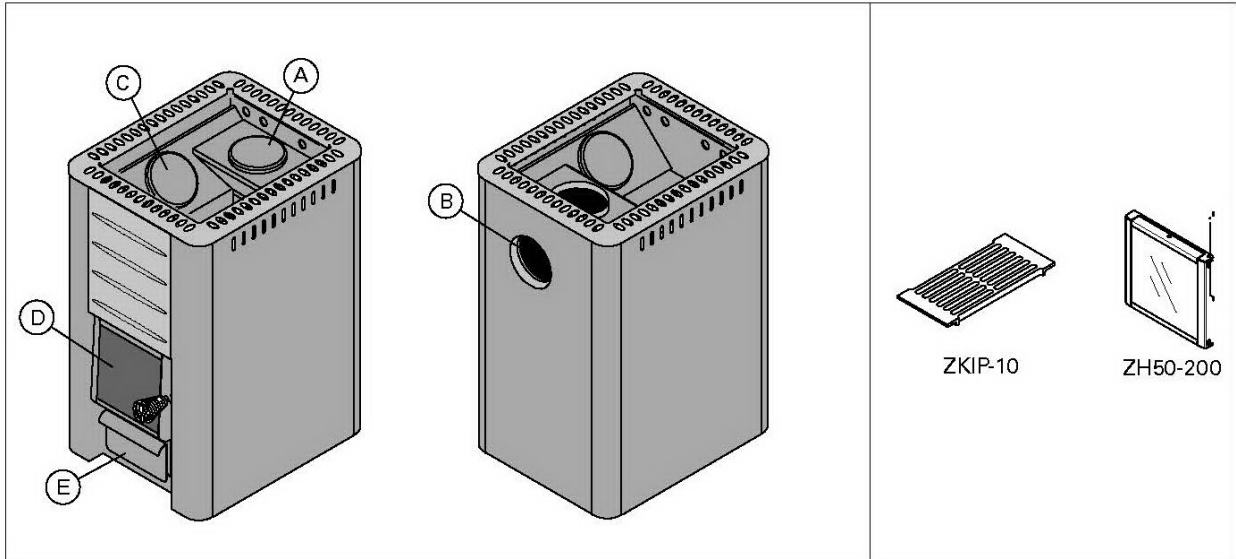
Vegye figyelembe, hogy a szigetetlen falás mennyezetfelületek (mint pl. téglá, üveg, csempe és betonfelületek) megnövelik a leadandó hőmennyiséget. Minden ilyen jellegű felület egy négyzetmétere után 1,2 m³ további térfogatot kell figyelembe venni. Amennyiben a szauna falai rönkből készültek, a térfogat 1,5-ös faktossal szorzandó. Például:

- Egy 10 m³ térfogatú szaunakabin, amelynek egyik 2 m széles és 2 m magas oldalfala téglából készült, egy körülbelül 15 m³-es szaunakabinnak felel meg.
- Egy 10 m³ térfogatú, üvegajtóval felszerelt szaunakabin körülbelül 12 m³-es szaunakabinnak felel meg.
- Egy 10 m³ térfogatú, rönkfából készült falakkal rendelkező szaunakabin körülbelül 15 m³-es szaunakabinnak felel meg.

Igény szerint a forgalmazó vagy a gyárunk képviselője szükség esetén szívesen segít Önnek a megfelelő kályha kiválasztásában. További információkat a honlapunkon talál: www.harviasauna.com

1.2 A kályha részei

- A. Felső csatlakozó nyílás
- B. Hátsó csatlakozó nyílás
- C. Koromnyílás
- D. Kályhaajtó
- E. Hamutároló



1. ábra: A kályha részei

2. HASZNÁLATI UTASÍTÁS

⚠ A kályha használata előtt figyelmesen olvassa át az utasításokat.

2.1 Figyelmeztetések

- Ha hosszú időket tölt a szaunában, testhőmérséklete megemelkedik, ami veszélyes lehet.
- A forró kályhát ne érintse meg, mivel a kövek és a külső felület megégetheti bőrét.
- Ha a kályha közelében személyek tartózkodnak, ne öntsön vizet a kövekre, mivel a képződő gőz megégetheti bőrüket.
- A gyermekeket tartsa távol a kályhától.
- Gyermekek, fogyatékkal élők, beteg vagy gyenge fizikai állapotú személyek egyedül ne használják a szaunát.
- A szaunázás egészségügyi okokból adódó esetleges korlátozásaival kapcsolatban kérje kezelőorvosa véleményét.
- Csecsemők szaunáztatásával kapcsolatban kérje a gyermekegészségügyi központ véleményét.
- A szaunán belül óvatosan közlekedjen, mert a pad és a padlórészek csúszósak lehetnek.
- Alkohol fogyasztását, erős gyógyszer vagy narkotikumok bevitelét követően ne menjen a forró szaunába.
- Ne aludjon a felfűtött szaunában.
- A tengeri levegő, ill. nedves éghajlat a kályha fémfelületein korróziót okozhat.
- Ne használja a szaunát ruhaszárításra, mivel ez tűzveszélyt okozhat.

2.2 A kályha használatra történő előkészítése

A kályha első felfűtését a szabadban, vagy egy jól szellőző helyiségben kell elvégezni. A kályhatest felülete védőfestékkel van bevonva, amely az első felfűtés során elpárolog. Emiatt a kályha felülete füstöt bocsát ki. Amint megszűnik a füstképződés, a kályha készen áll a normál használatra.

Amennyiben az első felfűtés a szabadban történik a jó átszellőztetés érdekében fel kell szerelni a füstelvezető csöveket is. Így a füstelvezető csöveken is megszűnnek a szagok.

A külső burkolat hőálló festékkel van bevonva, amely az első felfűtés során nyeri el végleges keménységét. Ezt megelőzően kerülni kell a festett felületek törlesztését, ill. dörzsölését.

- **Az első felfűtéshez egy töltetnyi fa elégetése elegendő.**
- **A szaunaköveket az első felfűtést megelőzően nem szabad a kályhába helyezni. A köveket csak akkor helyezze a kályhába, amikor az az első felfűtést követően teljesen lehűlt.**

 **Az első felfűtés során ne öntsön vizet a kályhára, mivel az kárt okozhat a festett felületekben.**

2.3 Tüzelőanyag

A kályha fűtéséhez tüzelőanyagként a száraz fa a legalkalmasabb. Az igazán száraz darabolt tűzifa csengő jellegű hangot ad, amikor egy másik darabhoz ütjük. A fa nedvességtartalma jelentős hatással van az égés minőségére, ill. a kályha hatásfokára. A begyújtáshoz ajánlott nyírfakéreg vagy újságpapír használata.

Az egyes fafajták fűtőértéke nagymértékben különbözik egymástól. Például ugyanazon hőteljesítmény eléréséhez bükkfából 15%-kal kisebb mennyiséget kell elégetni, mint nyírfából. **Ha egyszerre nagy mennyiségű, magas fűtőértékű faanyagot tüzel el, a berendezés élettartama ezáltal csökken!**

A tüzelőanyagot külön tárolóhelyen kell tartani. Amennyiben a kályha hőmérséklete nem haladja meg a 80°C-ot, kisebb mennyiségű tüzelőanyag a közelében is elhelyezhető.

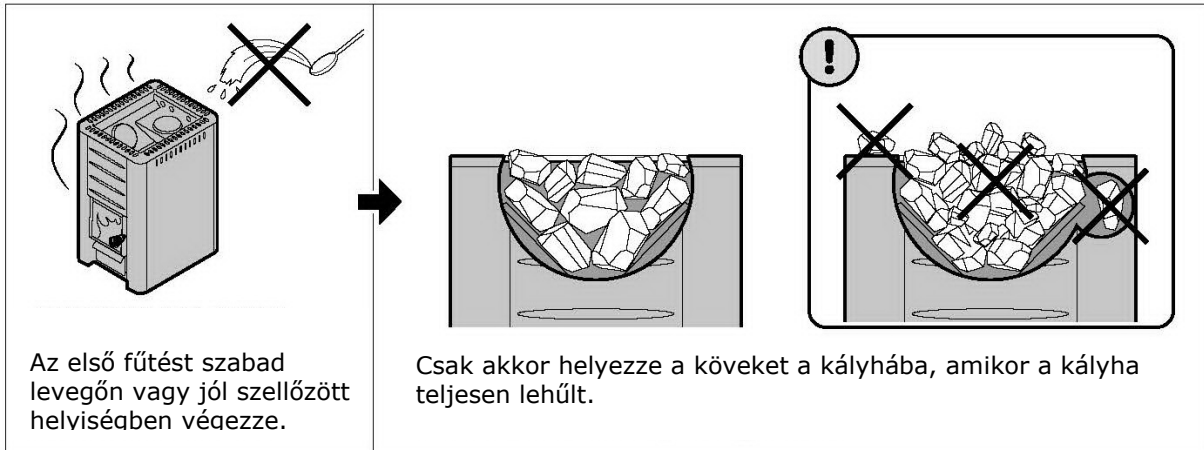
A következő anyagokat ne égesse el a kályhában:

- Magas fűtőértékű tüzelőanyagok (pl. faforgács lapok, műanyagok, szén, brikett, pellet)
- Festett vagy impregnált faanyag
- Hulladék (mint pl. PVC műanyag, textilfélék, bőr, gumi, eldobható pelenkák)
- Kerti hulladék (pl. fű, falevelek)

2.4 Szaunakövek

- A szaunakövek ideális átmérőtartománya 10-15 cm.
- Szaunakőként csak kimondottan erre a célra szánt köveket használjon. Alkalmas kőfajták pl. peridotit, olivin-dolerit, olivin. A természetben fellelhető kőfajták káros anyagokat, pl. vaspiritet tartalmazhatnak, ezért alkalmazásuk nem ajánlott.
- A kályhába helyezés előtt mossa le a port a kövekről.

- A nagyobb kődarabokat helyezze alulra, a kisebbeket pedig felülre.
- **A kövek betöltésekor ügyeljen arra, hogy a levegő akadálytalanul áramolhasson a kövek közti résekben.**
- **Ne támasszon köveket a kötér körüli rostélynak, ill. a rostély tetejére se helyezzen követ.**
- **Ne helyezzen követ a rostély és a kályhatest közé.**



2. ábra. A kályha előkészítése és a kövek elhelyezése

2.5 A kályha felfűtése

⚠ Mielőtt felfűti a kályhát, győződjön meg arról, hogy a sauna belsejében, ill. a kályha biztonsági távolságán belül nincsenek oda nem illő tárgyak.

1. **Ürítse ki a hamutárolót.**
2. **A tűzifát helyezze az égéstérbe oly módon, hogy a fahasábok között biztosított legyen az égést tápláló levegő áramlása.** Ennek érdekében a nagyobb hasábokat helyezze alulra, a kisebbeket felülre. 8–12 cm átmérőjű darabokat használjon. Az égéstér kb. 2/3-át töltsen fel fával (a fűtőérték különböző értékeit figyelembe véve ld. 2.3).
3. **A gyújtóst helyezze a tűzifa tetejére.** Ha a begyújtást a fatöltet tetején kezdi, kevesebb füst képződik.
4. **Gyújtsa meg a gyújtóst és csukja be az ajtót.** A kályha huzata a hamutároló nyitásával-zárásával szabályozható.
 - *A kályha felfűtésekor ajánlott a hamutárolót kissé kihúzott állapotban tartani. Ez biztosítja a megfelelő égés kialakulását.*
 - *Túl nagy huzat kialakulása a kályhatest vörösizzásához vezet, ami jelentősen csökkenti a berendezés élettartamát.*
 - *Szaunázás közben, ill. amint a szaunakabin eléri a megfelelő hőmérsékletet, a hamutároló becsukásával érdemes szabályozni az égést, ezáltal csökkenthető a tűzifa-fogyasztás.*
5. **Szükség esetén a tűz táplálásához pótolja az elégett tűzifát az égéstérben.** 12–15 cm átmérőjű darabokat használjon. A szaunázáshoz alkalmas hőmérséklet fenntartásához néhány darab fa is elegendő.



A hosszú idejű és intenzív fűtés tűzveszélyt okozhat!

- A túl intenzív fűtés (több egymást követő teljes fatöltet eltüzelése) a kályha és a kémény túlhevüléséhez vezet. Ez csökkenti a berendezés élettartamát és tűzveszélyt okozhat.
- Alapszabály, hogy a szaunában a 100°C-ot meghaladó hőmérséklet túl magas.
- Vegye figyelembe a fűtési utasításban leírt megfelelő tűzifa mennyiségeket. Szükség esetén hagyja lehűlni a kályhát, kéményt, ill. a szaunakabint.

2.6 Szaunavíz

A kövekre öntött víznek tiszta háztartási víznek kell lennie. Ügyeljen a jó vízminőségre, mivel a sókat, meszet, vasat vagy humuszt tartalmazó víz a kályha idő előtti korrózióját okozza. Tengervíz alkalmazása különösen gyors korróziós hatást vált ki. A háztartási vízre a következő minőségi követelmények vonatkoznak:

- Humusztartalom: <12 mg/liter
- Vastartalom <0,2 mg/liter
- Kalciumtartalom < 100 mg/liter
- Mangántartalom <0.05 mg/liter



A szaunavizet kizárólag a kövekre öntse rá. Ha a víz a forró fémfelületekre kerül, a nagy hőmérsékletkülönbségek következtében kialakuló hőfeszültségek miatt azok deformálódhatnak.

2.7 Karbantartás

Kályha

- A kályha felfűtése előtt a hamutárolót mindig ki kell üríteni, hogy a tárolón átáramló, begyűjtést tápláló levegő lehűthesse az égéstér rácsozatát, ezáltal meghosszabbítva annak élettartamát. A hamu tárolására ajánlott egy fémből készült, lehetőleg álló tároló beszerzése. **Mivel a kiürített hamu izzó parázsdarabokat tartalmazhat, a hamutárolót ne helyezze éghető anyag közelébe.**
- A kályha füstgázcsatornáiban összegyűlő kormot és pernyét időnként el kell távolítani az erre szolgáló koromnyílásokon keresztül (ld. 1.2).
- A szaunakövek a szélsőséges hőmérsékletingadozások következtében idővel elporladnak. Ebből adódóan legalább évente egyszer – a szauna rendszeres használata mellett lehetőleg gyakrabban – át kell rendezni azokat. Ennek során a kődarabokat el kell távolítani a kőtérből, és az elporladt köveket újakkal kell pótolni.
- A kályha felületén megtelepedő port vagy egyéb szennyeződések nedves ruhával kell letörölni.

Kémény

- A kéményt a megfelelő huzat biztosítása érdekében rendszeres időközönként ki kell seperni.

2.8 Hibaelhárítás

Nincs huzat a füstgázvezető csőben. Füst áramlik be a szaunakabinba.

- A füstgázvezető csatlakozásánál tömörtelenségek vannak. Tömítse el a csatlakozást (ld. 4.2.2).
- A falazott füstgázvezető kéményszakasz hideg.
- Egy szobában lévő elszívó vagy egyéb berendezés miatt alacsony a légköri nyomás. Biztosítsa a megfelelő levegőellátást ennek kompenzálására.
- Több kályha működik egy időben. Biztosítsa a megfelelő levegőellátást ennek kompenzálására.
- Megtelt a hamutároló.
- A kályha füstgázcsatornái eltömődtek (ld. 2.7).

A szauna nem melegszik fel.

- A szauna a kályha fűtési kapacitásához képest túl nagy (ld. 1.1).
- A szauna sok falfelülete szigetetlen (ld. 1.1).
- A tüzelőanyag nedves vagy rossz minőségű (ld. 2.3).
- A füstgázvezető cső huzata nem megfelelő.
- A kályha füstgázcsatornái eltömődtek (ld. 2.7).

A szaunakövek nem melegednek fel.

- A szauna a kályha fűtési kapacitásához képest túl kicsi (ld. 1.1).
- A füstgázvezető cső huzata nem megfelelő.
- A tüzelőanyag nedves vagy rossz minőségű (ld. 2.3).
- A kályha füstgázcsatornái eltömődtek (ld. 2.7).
- Ellenőrizze a kövek elhelyezését (ld. 2.4). Távolítsa el a kőtérből a kisebb kődarabokat, ill. a 10 cm-nél kisebb átmérőjű köveket. Pótolja az elporladt köveket nagy és sértetlen darabokkal.

A kályha szagot bocsát ki.

- Ld. 2.2 fejezet.
- A forró kályha felerősíthet olyan, már a levegőben lévő szagokat, amelyeket nem a kályha okoz. Példák: festék, ragasztó, olaj, fűszerek.

3. SAUNAKABIN

3.1 A kályha felfűtésének a szaunakabinra gyakorolt hatásai

A világos színű padlóburkolat a kályháról lehulló hamu, kődarabok és fémszemcsék miatt szennyeződik. Használjon sötét színű burkolólapokat sötét fugaanyaggal kombinálva.

Teljesen normális jelenség, hogy a szaunakabin fa felületei idővel megfeketednek. A megfeketedést gyorsító tényezők:

- napfény
- a kályha hőhatása
- a falra felhordott védőrétegek (általában rossz hőellenállással rendelkeznek)
- a szaunakövekről leporladó, légáramlat hordozta finom szemcsék
- a szaunakabinba bejutó füst, pl. tűzifa utántöltés során.

A gyártó által megadott beépítési utasítások betartása esetén a kályha a szaunakabinban lévő gyúlékony anyagokat nem fogja veszélyes mértékben felhevíteni.

3.2 A szaunakabin szellőzése

Gravitációs szellőzés (ld. 3. ábra)

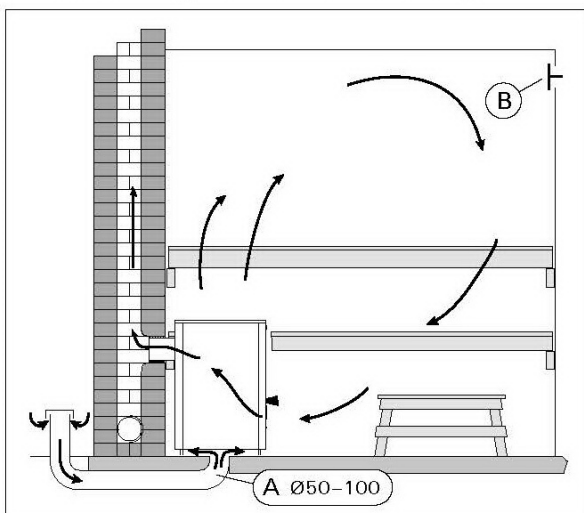
A. A friss levegő bevezetését a padlószinthez közel, a kályha közelébe míg

B. a kivezetést a kályhától minél távolabb, a mennyezethez közel kell elhelyezni. Maga a kályha hatékonyan elvégzi a levegő keringtetését, a kimenet fő célja a nedvesség eltávolítása a szaunakabinból a szaunázást követően.

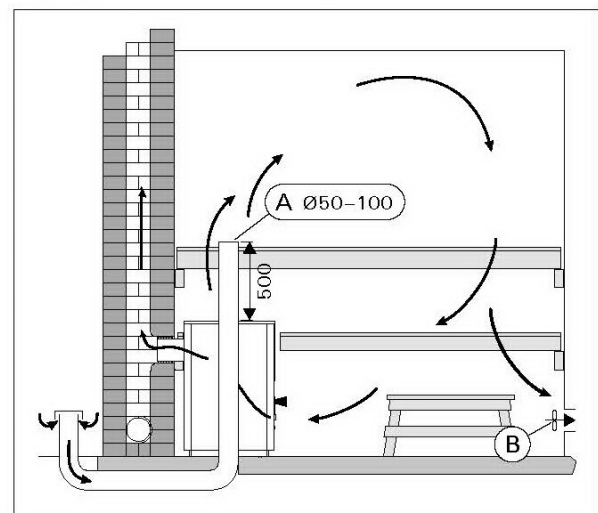
Mechanikai szellőztetés (ld. 4. ábra)

A. A friss levegő bevezetését kb. 500 mm-rel a kályha fölé, míg

B. a kivezetést a padlószint közelébe, pl. a szaunapad alá kell elhelyezni.



3. ábra. Gravitációs szellőzés



4. ábra. Mechanikai szellőztetés

3.3 A szaunakabin higiéniája

Szaunázás közben a padon törölközőket kell használni, hogy a padokra ne juthasson veríték.

A padokat, ill. a szauna falait és padlóját legalább hathavonta alaposan le kell mosni. Használjon súrolókefét és speciális szaunatisztító szert.

4. BEÉPÍTÉSI UTASÍTÁS

4.1 Beépítés előtt



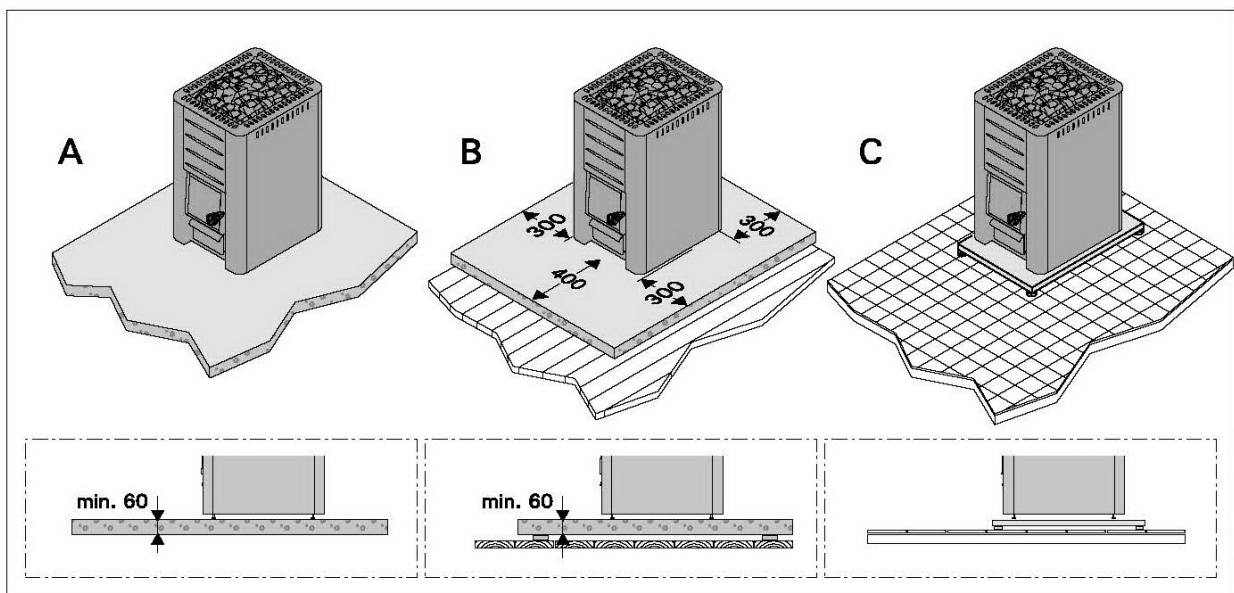
A kályha beépítése előtt győződjön meg róla, hogy minden biztonsági távolságra vonatkozó követelmény teljesült. A kályha körül a megállapított biztonsági távolságon belül nem lehetnek villamos berendezések, kábelek vagy gyúlékony anyagok.

- Amennyiben a biztonsági távolságra vonatkozó követelmények nem teljesülnek, további védelmet kell használni (ld. 4.1.3., 4.1.4.).
- Bővebb, tűzvédelmi szabályozással kapcsolatos információkért forduljon a beépítés jóváhagyására jogosult helyi tűzvédelmi szervekhez.

4.1.1 A padlózat védelme

Ld. 5. ábra.

- A. **Burkolat nélküli betonpadlózat.** A kályha minden további biztonsági intézkedés nélkül elhelyezhető a betonpadlózaton, amennyiben az legalább 60 mm vastag. Ügyeljen arra, hogy a kályha alatti betonrétegben ne legyenek lefektetett csövek vagy kábelek.
- B. **Éghető anyagból készült padlóburkolat.** A padlózatot legalább 60 mm vastag betontábla kályha alá helyezésével kell megvédeni. A táblának kétoldalt és hátul 300 mm-rel túl kell nyúlnia a kályha külső felületén (ha a kályha fal mellett van, az az oldal kivételt képezhet), míg elől legalább 400 mm-rel nyúljon túl. A betontáblát távtartók segítségével a padlótól enyhén emelve kell megtámasztani, hogy az alatta lévő burkolat száraz maradjon. Harvia védőköpeny és védőalátét is használható. (ld. 4.1.4.).
- C. **Burkolólapokkal ellátott padlózat.** A burkolólapokat rögzítő ragasztó, fuga, ill. a lapok alatt használatos vízhatlan anyagok nem rendelkeznek kellő hőellenállással a kályha hőkisugárzásával szemben. A padlózat védelmét ilyen esetben Harvia védőalátét ((ld. 4.1.4.), vagy ahhoz hasonló hősugárzás elleni alátét alkalmazásával kell biztosítani.

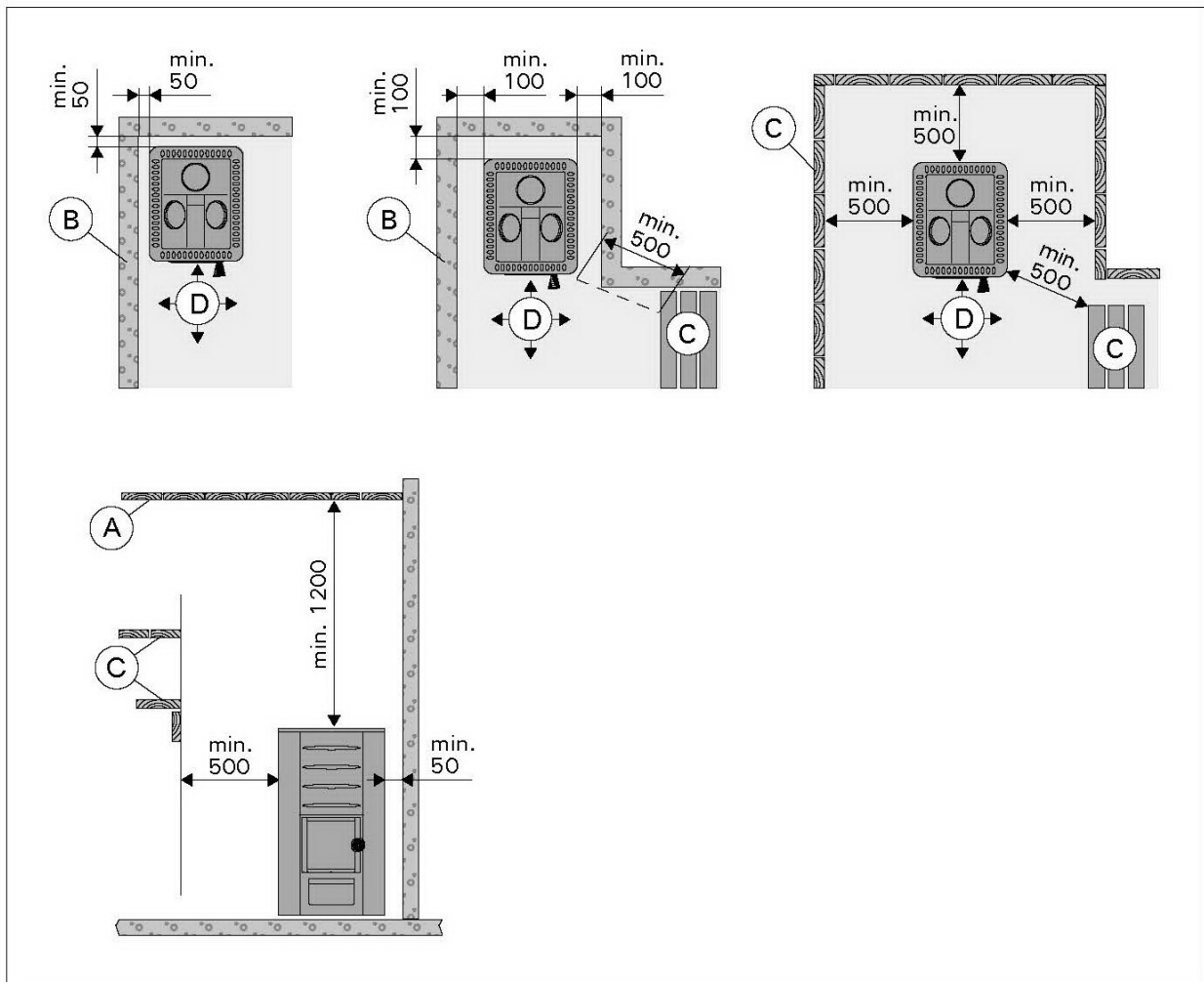


5. ábra: A padlózat védelme. (minden méret milliméterben van megadva)

4.1.2 Biztonsági távolságok

Ld. 6. ábra.

- A. **Mennyezet.** A kályha és a mennyezet közötti minimális biztonsági távolság 1200 mm.
- B. **Téglafalak.** A kályha és a falak között 50 mm távolságot kell hagyni, amennyiben a levegő akadálytalan áramlása a kályha eleje és egyik oldala mentén biztosított. Ha a kályhát egy beugróban helyezi el, úgy a levegő áramlásához 100 mm távolságot kell hagyni a falak és a kályha között.
- C. **Éghető anyagból készült falak és padok.** Éghető anyagok esetén az alkalmazandó biztonsági távolság 500 mm a kályha két oldalán és mögötte, ill. 1000 mm a kályha előtt.
- D. **Üzemeltetéshez és karbantartáshoz szükséges hely.** A kályha használójának legalább 1 m² területet kell biztosítani a kályha előtt.



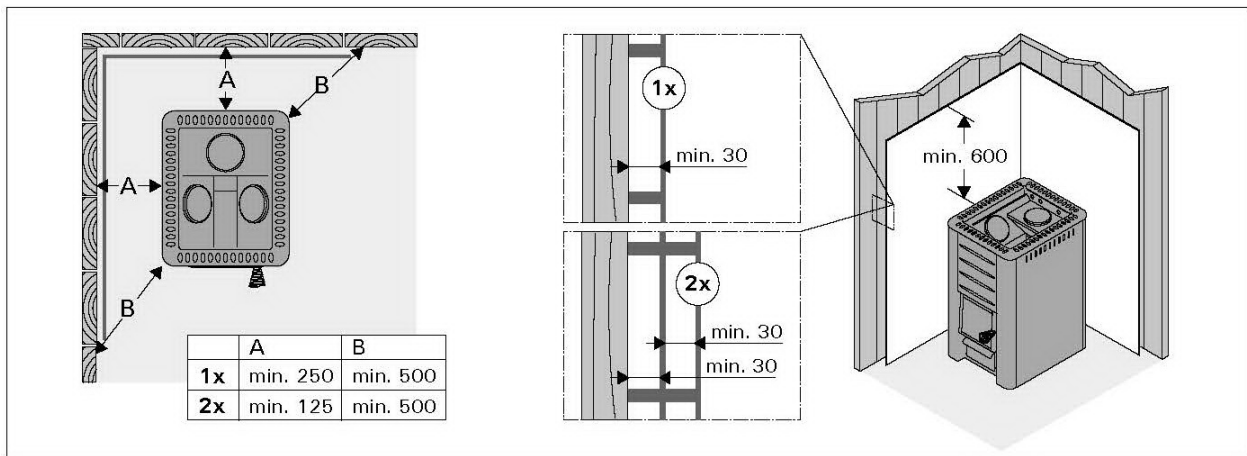
6. ábra. Biztonsági távolságok (minden méret milliméterben van megadva)

4.1.3 Védőburkolatok

Ld. 7. ábra.

Az előző pontban meghatározott, éghető anyagoktól betartandó biztonsági távolságok egyrétegű védőburkolat alkalmazásával felükre, kétrétegű védőburkolat alkalmazásával negyedükre csökkenthetők.

- **Az egyrétegű védőburkolat (1x)** készülhet min. 7 mm vastag nem éghető üvegszálas megerősítésű betonvagy kőzetlapból, ill. min. 1 mm vastag fémlapból.
- **A kétrétegű védőburkolat (2x)** a fent megjelölt lapokból készülhet, kettő darab alkalmazásával.
- A stabil konstrukció érdekében a rögzítési pontok legyenek egymáshoz megfelelő közelségben.
- A védendő felület és a védőlapok között min. 30 mm helyet kell hagyni.
- A védőburkolatnak felfelé legalább 600 mm-rel túl kell nyúlnia a kályha tetejéhez képest.
- Egy legalább 55 mm vastag téglafal egyrétegű védőburkolattal egyenértékű, míg egy legalább 110 mm vastag téglafal kétrétegű védőburkolattal egyenértékű. A falnak oldalirányban nyitottnak kell lennie, és közötté, ill. a védendő felület között legalább 30 mm távolságot kell hagyni.



7. ábra. Védőburkolatok. (minden méret milliméterben van megadva)

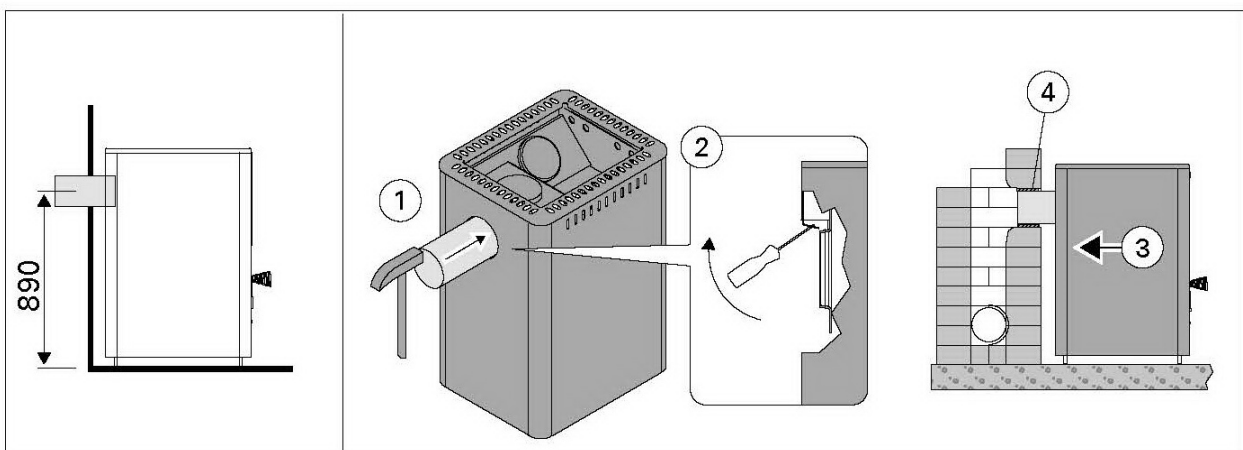
4.2 A kályha beépítése

4.2.1 A kályha téglakéményhez történő csatlakoztatása

A kéménycsatlakozáshoz nyílást kell vágni a tűzbiztos falon. Ügyeljen arra, hogy ha pl. védőalátétet szeretne használni, ez befolyásolja a nyílás elhelyezésének magasságát. A nyílás átmérője kicsit legyen nagyobb a csatlakozó füstgázvezető cső külső átmérőjénél. A nyílás és a cső fala között kb.10 mm rés hagyása megfelelő. A füstgázvezető nyílás belső éleit tanácsos lekerekíteni annak érdekében, hogy a füstgázok akadálytalanul áramolhassanak a kémény felé. A beépítés könnyítésére további kiegészítők is rendelhetők (ld. 4.4).

A kályha téglakéményhez történő csatlakoztatása a hátsó csatlakozó nyíláson keresztül (ld. 8. ábra).

1. Kösse be a (csomagban lévő) füstgázvezető csövet a hátsó csatlakozó nyílásba úgy, hogy a bemélyedéssel ellátott oldal felfelé mutasson. Győződjön meg arról, hogy a cső szilárdan ül a helyén. Amennyiben szükséges, óvatos kalapácsütésekkel segítse a rögzítést.
2. Ha a csövet nem lehet szilárdan csatlakoztatni, hajlítsa meg a tartót egy csavarhúzóval.
3. Tolja a be a kályhát a helyére. Ügyeljen arra, hogy a füstelvezető csövet ne nyomja túl mélyen a kéménybe, ezáltal akadályozva a füst szabad áramlását. Szükség esetén vágjon le a cső hosszából.
4. Tömítse el a füstelvezető cső és a tűzbiztos falon vágott nyílás közötti rést, pl. tűzálló ásványgyapot alkalmazásával. Győződjön meg arról, hogy a tömítés kellő tömörséget biztosít. Szükség esetén használjon még több gyapotot a rés tömítésére.

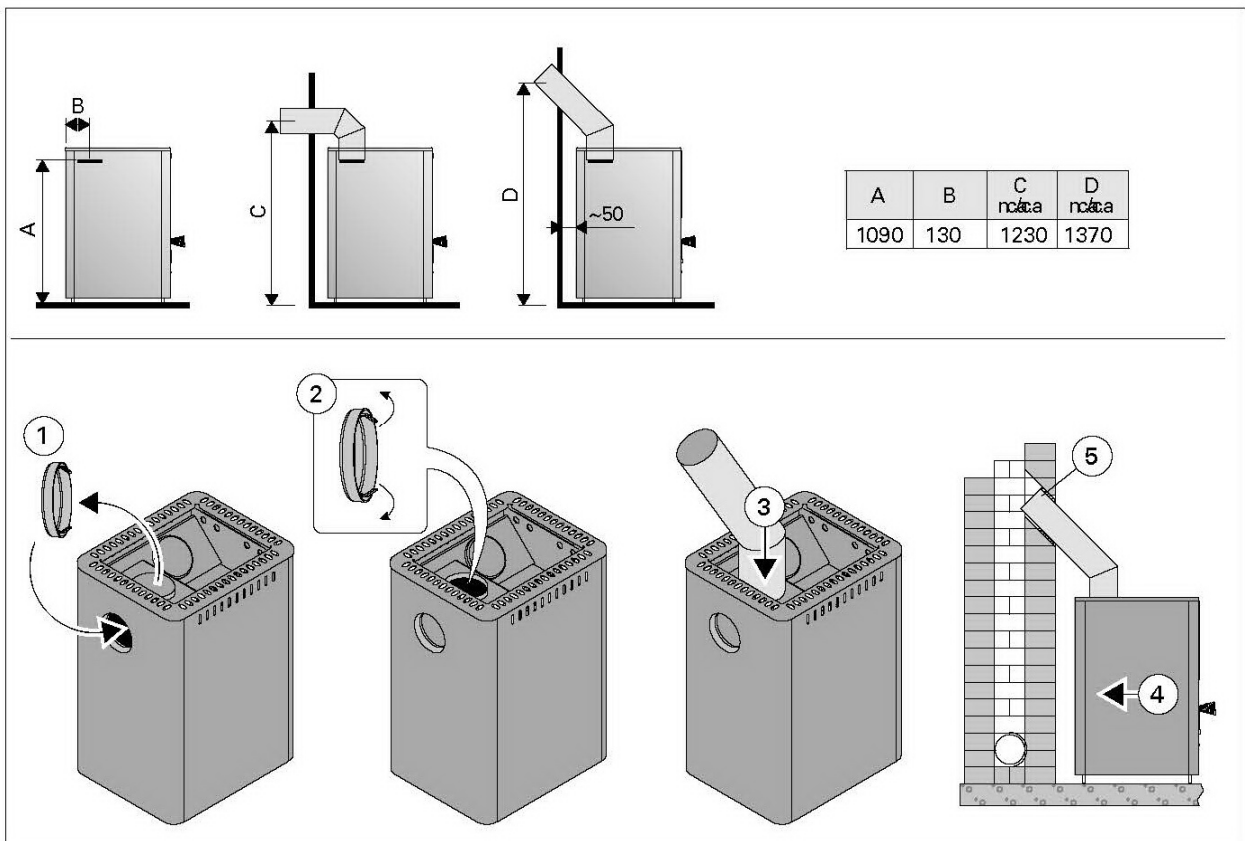


8. ábra. A kályha téglakéményhez történő csatlakoztatása a hátsó csatlakozó nyíláson keresztül

A kályha téglakéményhez történő csatlakoztatása a felső csatlakozó nyíláson keresztül (ld. 9. ábra).

A felső csatlakozáshoz füstelvezető csőkönyvek (45° vagy 90°) szükséges.

1. Nyissa ki a hátsó csatlakozó nyílás fedelét (csak M1/M3 modellek esetén). Helyezze át a tömítődugót a a felső nyílásból a hátsó nyílásba.
2. A dugót tartó rugókat a felső nyíláson keresztül hajlítsa meg oldalirányba, hogy szilárdan helyén tartsák a tömítődugót új pozíciójában. Zárja vissza a nyílás fedelét és rögzítse azt egy csavarral (csak M1/M3 modellek esetén).
3. Kösse be a füstelvezető csövet a kályha tetején lévő csatlakozásba. Győződjön meg arról, hogy a cső szilárdan ül a helyén.
4. Tolja a be a kályhát a helyére. Ügyeljen arra, hogy a füstelvezető csövet ne nyomja túl mélyen a kéménybe, ezáltal akadályozva a füst szabad áramlását. Szükség esetén vágjon le a cső hosszából.
5. Tömítse el a füstelvezető cső és a tűzbiztos falon vágott nyílás közötti rést, pl. tűzálló ásványgyapot alkalmazásával. Győződjön meg arról, hogy a tömítés kellő tömörséget biztosít. Szükség esetén használjon még több gyapotot a rés tömítésére.



9. ábra. A kályha téglakéményhez történő csatlakoztatása a felső csatlakozó nyíláson keresztül

HARVIA

Harvia Oy
PL12
40951 Muurame
Finland
www.harvia.fi