

# HARVIA

M3 SL, 20 SL, 20 SL Boiler, 20 Duo, 36 Duo, 50 SL

## HU Fatüzelésű szaunakályha beépítési és használati útmutató



**Gratulálunk választásához! A Harvia szaunakályha abban az esetben működik optimálisan, ill. élettartama akkor a leghosszabb, ha Ön ezen útmutatóban leírtak szerint használja és végzi karbantartását. A kályha beépítése és üzembe helyezése előtt olvassa végig figyelmesen az itt leírt útmutatást. Az útmutatót későbbi informálódás céljából őrizze meg.**

## TARTALOMJEGYZÉK

<b>1. ÁLTALÁNOS TUDNIVALÓK</b> .....	3
1.1 Műszaki adatok .....	3
1.2 A kályha részei.....	4
<b>2. HASZNÁLATI UTASÍTÁS</b> .....	4
2.1 Figyelmeztetések .....	4
2.2 A kályha használatra történő előkészítése.....	5
2.3 Tüzelőanyag .....	5
2.4 Szaunakövek .....	6
2.5 A kályha felfűtése.....	7
2.6 Szaunavíz.....	7
2.7 Karbantartás.....	8
2.8 Hibaelhárítás .....	8
<b>3. SZAUNAKABIN</b> .....	9
3.1 A kályha felfűtésének a szaunakabinra gyakorolt hatásai.....	9
3.2 A szaunakabin szellőzése.....	10
3.3 A szaunakabin tisztán tartása .....	10
<b>4. BEÉPÍTÉSI UTASÍTÁS</b> .....	10
4.1 Beépítés előtt.....	10
4.1.1 A padlózat védelme .....	11
4.1.2 Biztonsági távolságok .....	12
4.1.3 Védőburkolatok.....	13
4.2 A kályha beépítése. ....	13
4.2.1 Állítható lábak.....	14
4.2.2 A kályha téglakéményhez történő csatlakoztatása .....	15
4.2.3 A kályha Harvia acélkéményhez történő csatlakoztatása.....	15
4.3 A kályhaajtó nyitási irányának változtatása .....	16
4.4 Kiegészítők .....	17

## 1. ÁLTALÁNOS TUDNIVALÓK

### 1.1 Műszaki adatok

	M3 SL	20SL	20 SL Boiler	20 Duo	36 Duo	50 SL
Névleges teljesítmény (kW)	13	18	18	18	30	40
Szaunakabin térfogat (m <sup>3</sup> )	6-13	8-20	8-20	8-20	14-36	20-50
Kémény szükséges hőmérsékleti osztálya	T600	T600	T600	T600	T600	T600
Csatlakozó nyílás átmérő (mm)	115	115	115	115	115	140
Kőtárolási kapacitás (max. kg)	30	40	40	40	60	120
Kőméret (cm)	Ø10-15	Ø10-15	Ø10-15	Ø10-15	Ø10-15	Ø10-15
Tömeg (kg)	45	70	75	80	80	175
Szélesség (mm)	390	430	430	430	510	510
Mélység + felszerelt égéstér (mm)	430 +210	510 +210	510 +210	510 +280	510 +280	715 +195
Magasság + állítható lábak (mm)	710 -	760 +0-30	760 +0-30	760 +0-30	810 +0-30	1050 -
Égéstérborítás vastagsága (mm)	5	10	10	10	6	10
Tűzifa maximális hossza (cm)	35	39	39	39	39	61

**A kályhamodell kiválasztásánál körültekintően járjon el. Ha a kályha teljesítménye túl kicsi, hosszabb idejű és intenzívebb fűtést igényel, amely csökkenti az élettartamát.**

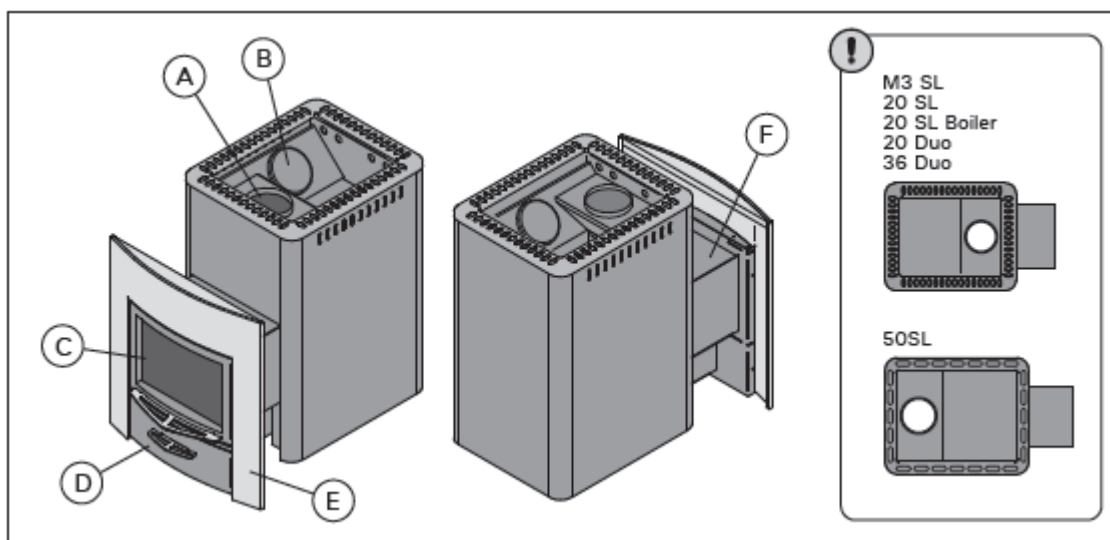
Vegye figyelembe, hogy a szigetetlen fal- és mennyezetfelületek (mint pl. téglá, üveg, csempe és betonfelületek) megnövelik a leadandó hőmennyiséget. Minden ilyen jellegű felület egy négyzetmétere után 1,2 m<sup>3</sup> további térfogatot kell figyelembe venni. Amennyiben a szauna falai rönkből készültek, a térfogat 1,5-ös faktorial szorzandó. Például:

- Egy 10 m<sup>3</sup> térfogatú szaunakabin, amelynek egyik 2 m széles és 2 m magas oldalfala téglából készült, egy körülbelül 15 m<sup>3</sup>-es szaunakabinnak felel meg.
- Egy 10 m<sup>3</sup> térfogatú, üvegajtóval felszerelt szaunakabin körülbelül 12 m<sup>3</sup>-es szaunakabinnak felel meg.
- Egy 10 m<sup>3</sup> térfogatú, rönkfából készült falakkal rendelkező szaunakabin körülbelül 15 m<sup>3</sup>-es szaunakabinnak felel meg.

Igény szerint a forgalmazó vagy a gyárunk képviselője szükség esetén szívesen segít Önnek a megfelelő kályha kiválasztásában. További információkat a honlapunkon talál: [www.harviasauna.com](http://www.harviasauna.com)

## 1.2 A kályha részei

- A. Felső csatlakozó nyílás
- B. Koromnyílás
- C. Kályhaajtó
- D. Hamutároló
- E. Csatlakozó gallér (csak 20 Duo/36 Duo)
- F. Égéstér bővítmény



1. ábra. A kályha részei

## 2. HASZNÁLATI UTASÍTÁS

**⚠ A kályha használata előtt figyelmesen olvassa át az utasításokat.**

### 2.1 Figyelmeztetések

- Ha hosszú időket tölt a szaunában, testhőmérséklete megemelkedik, ami veszélyes lehet.
- A forró kályhát ne érintse meg, mivel a kövek és a külső felület megégetheti bőrét.
- Ha a kályha közelében személyek tartózkodnak, ne öntsön vizet a kövekre, mivel a képződő gőz megégetheti bőrüket.
- A gyermekeket tartsa távol a kályhától.
- Gyermekek, fogyatékkal élők, beteg vagy gyenge fizikai állapotú személyek egyedül ne használják a szaunát.

- **A szaunázás egészségügyi okokból adódó esetleges korlátozásaival kapcsolatban kérje kezelőorvosa véleményét.**
- **Csecsemők szaunáztatásával kapcsolatban kérje a gyermekegészségügyi központ véleményét.**
- **A szaunán belül óvatosan közlekedjen, mert a pad és a padlórészek csúszósak lehetnek.**
- **Alkohol fogyasztását, erős gyógyszer vagy narkotikumok bevitelét követően ne menjen a forró szaunába.**
- **Ne aludjon a felfűtött szaunában.**
- **A tengeri levegő, ill. nedves éghajlat a kályha fémfelületein korróziót okozhat.**
- **Ne használja a szaunát ruhaszárításra, mivel ez tűzveszélyt okozhat.**

## 2.2 A kályha használatra történő előkészítése

A kályha első felfűtését a szabadban, vagy egy jól szellőző helyiségben kell elvégezni. A kályhatest felülete védőfestéssel van bevonva, amely az első felfűtés során elpárolog. Emiatt a kályha felülete füstöt bocsát ki. Amint megszűnik a füstképződés, a kályha készen áll a normál használatra.

Amennyiben az első felfűtés a szabadban történik a jó átszellőztetés érdekében fel kell szerelni a füstelvezető csöveket is (⇒4.4). Így a füstelvezető csöveken is megszűnnek a szagok.

A külső burkolat hőálló festéssel van bevonva, amely az első felfűtés során nyeri el végleges keménységét. Ezt megelőzően kerülni kell a festett felületek törlését, ill. dörzsölését.

- **Az első felfűtéshez egy töltetnyi fa elégetése elegendő.**
- **A szaunaköveket az első felfűtést megelőzően nem szabad a kályhába helyezni. A köveket csak akkor helyezze a kályhába, amikor az az első felfűtést követően teljesen lehűlt.**

 **Az első felfűtés során ne öntsön vizet a kályhára, mivel az kárt okozhat a festett felületekben.**

## 2.3 Tüzelőanyag

A kályha fűtéséhez tüzelőanyagként a száraz fa a legalkalmasabb. Az igazán száraz darabolt tűzifa csengő jellegű hangot ad, amikor egy másik darabhoz ütjük. A fa nedvességtartalma jelentős hatással van az égés minőségére, ill. a kályha hatásfokára. A begyújtáshoz ajánlott nyírfakéreg vagy újságpapír használata.

Az egyes fafajták fűtőértéke nagymértékben különbözik egymástól. Például ugyanazon hőteljesítmény eléréséhez bükkfából 15%-kal kisebb mennyiséget kell elégetni, mint nyírfából. **Ha egyszerre nagy mennyiségű, magas fűtőértékű faanyagot tüzel el, a berendezés élettartama ezáltal csökken!**

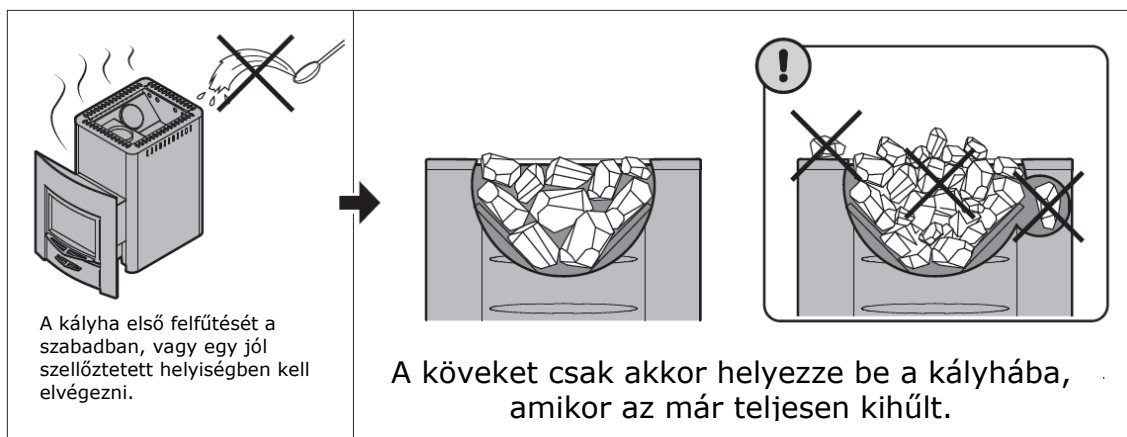
A tüzelőanyagot külön tárolóhelyen kell tartani. Amennyiben a kályha hőmérséklete nem haladja meg a 80°C-ot, kisebb mennyiségű tüzelőanyag a közelében is elhelyezhető.

**A következő anyagokat ne égesse el a kályhában:**

- Magas fűtőértékű tüzelőanyagok (pl. faforgács lapok, műanyagok, szén, brikett, pellet)
- Festett vagy impregnált faanyag
- Hulladék (mint pl. PVC műanyag, textilfélék, bőr, gumi, eldobható pelenkák)
- Kerti hulladék (pl. fű, falevelek)

**2.4 Szaunakövek**

- A szaunakövek ideális átmérőtartománya 10-15 cm.
- Szaunakőként csak kimondottan erre a célra szánt köveket használjon. Alkalmas kőfajták pl. peridotit, olivin-dolerit, olivin. A természetben fellelhető kőfajták káros anyagokat, pl. vaspiritet tartalmazhatnak, ezért alkalmazásuk nem ajánlott.
- A kályhába helyezés előtt mossa le a port a kövekről.
- A nagyobb kődarabokat helyezze alulra, a kisebbeket pedig felülre.
- **A kövek betöltésekor ügyeljen arra, hogy a levegő akadálytalanul áramolhasson a kövek közti résekben.**
- **Ne támasszon köveket a kőtér körüli rostélynak, ill. a rostély tetejére se helyezzen követ.**
- **Ne helyezzen követ a rostély és a kályhatest közé.**



**2. ábra. A kályha előkészítése és a kövek elhelyezése**

## 2.5 A kályha felfűtése



**Mielőtt felfűti a kályhát, győződjön meg arról, hogy a szauna belsejében, ill. a kályha biztonsági távolságán belül nincsenek oda nem illő tárgyak.**

1. **Ürítse ki a hamutárolót.**
2. **A tűzifát helyezze az égéstérbe oly módon, hogy a fahasábok között biztosított legyen az égést tápláló levegő áramlása.** Ennek érdekében a nagyobb hasábokat helyezze alulra, a kisebbeket felülre. 8-12 cm átmérőjű darabokat használjon. Az égéstér kb. 2/3-át töltsse fel fával (a fűtőérték különböző értékeit figyelembe véve ⇒ 2.3). **A tűzifát helyezze az égéstér hátsó felében lévő rácsozatra. Az égéstér bővítőményben történő égetést kerülni kell. Ne használjon nagyon hosszú fadarabokat abban az esetben sem, ha beférne az égéstérbe.**
3. **A gyújtóst helyezze a tűzifa tetejére.** Ha a begyújtást a fatöltet tetején kezdi, kevesebb füst képződik.
4. **Gyűjtse meg a gyújtóst és csukja be az ajtót.** A kályha huzata a hamutároló nyitásával-zárásával szabályozható.
  - *A kályha felfűtésekor ajánlott a hamutárolót kissé kihúzott állapotban tartani. Ez biztosítja a megfelelő égés kialakulását.*
  - *Túl nagy huzat kialakulása a kályhatest vörösizzásához vezet, ami jelentősen csökkenti a berendezés élettartamát.*
  - *Szaunázás közben, ill. amint a szaunakabin eléri a megfelelő hőmérsékletet, a hamutároló becsukásával érdemes szabályozni az égést, ezáltal csökkenthető a tűzifa-fogyasztás.*
5. **Szükség esetén a tűz táplálásához pótolja az elégett tűzifát az égéstérben.** 12-15 cm átmérőjű darabokat használjon. A szaunázáshoz alkalmas hőmérséklet fenntartásához néhány darab fa is elegendő.



**A hosszú idejű és intenzív fűtés tűzveszélyt okozhat!**

- A túl intenzív fűtés (több egymást követő teljes fatöltet eltüzelése) a kályha és a kémény túlhevüléséhez vezet. Ez csökkenti a berendezés élettartamát és tűzveszélyt okozhat.
- Alapszabály, hogy a szaunában a 100°C-ot meghaladó hőmérséklet túl magas.
- Vegye figyelembe a fűtési utasításban leírt megfelelő tűzifa mennyiségeket. Szükség esetén hagyja lehűlni a kályhát, kéményt, ill. a szaunakabint.

## 2.6 Szaunavíz

A kövekre öntött víznek tiszta háztartási víznek kell lennie. Ügyeljen a jó vízminőségre, mivel a sókat, meszet, vasat vagy humuszt tartalmazó víz a

kályha idő előtti korrózióját okozza. Tengervíz alkalmazása különösen gyors korróziós hatást vált ki. A háztartási vízre a következő minőségi követelmények vonatkoznak:

- Humusztartalom: <12 mg/liter
- Vastartalom <0,2 mg/liter
- Kalciumtartalom < 100 mg/liter
- Mangántartalom <0.05 mg/liter



**A szaunavizet kizárólag a kövekre öntse rá. Ha a víz a forró fémfelületekre kerül, a nagy hőmérsékletkülönbségek következtében kialakuló hőfeszültségek miatt azok deformálódhatnak.**

## 2.7 Karbantartás

### Kályha

- A kályha felfűtése előtt a hamutárolót mindig ki kell üríteni, hogy a tárolón átáramló, begyűjtést tápláló levegő lehűthesse az égéstér rácsozatát, ezáltal meghosszabbítva annak élettartamát. A hamu tárolására ajánlott egy fémből készült, lehetőleg álló tároló beszerzése. **Mivel a kiürített hamu izzó parázsdarabokat tartalmazhat, a hamutárolót ne helyezze éghető anyag közelébe.**
- A kályha füstgázcsatornáiban összegyűlő kormot és pernyét időnként el kell távolítani az erre szolgáló koromnyílásokon keresztül ( $\Rightarrow$  1.2).
- A szaunakövek a szélsőséges hőmérsékletingadozások következtében idővel elporladnak. Ebből adódóan legalább évente egyszer – a szauna rendszeres használata mellett lehetőleg gyakrabban – át kell rendezni azokat. Ennek során a kődarabokat el kell távolítani a kőtérből, és az elporladt köveket újakkal kell pótolni.
- A kályha felületén megtelepedő port vagy egyéb szennyeződések nedves ruhával kell letörölni.

### Kémény

- A kéményt a megfelelő huzat biztosítása érdekében rendszeres időközönként ki kell seperni.

## 2.8 Hibaelhárítás

### Nincs huzat a füstgázvezető csőben.

- A füstgázvezető csatlakozásánál tömörtelenségek vannak. Tömítse el a csatlakozást ( $\Rightarrow$  4.2.2).
- A falazott füstgázvezető kéményszakasz hideg.
- Egy szobában lévő elszívó vagy egyéb berendezés miatt alacsony a légköri nyomás. Biztosítsa a megfelelő levegőellátást ennek kompenzálására.
- Több kályha működik egy időben. Biztosítsa a megfelelő levegőellátást ennek kompenzálására.
- Megtelt a hamutároló.



- A kályha füstgázcsatornái eltömődtek (⇒ 2.7).
- A füstgázvezető cső túl mélyre nyúlik a kéménybe (⇒ 4.2.2).

#### **A szauna nem melegszik fel**

- A szauna a kályha fűtési kapacitásához képest túl nagy (⇒ 1.1).
- A szauna sok falfelülete szigetetlen (⇒ 1.1).
- A tüzelőanyag nedves vagy rossz minőségű (⇒ 2.3).
- A füstgázvezető cső huzata nem megfelelő.
- A kályha füstgázcsatornái eltömődtek (⇒ 2.7).

#### **A szaunakövek nem melegednek fel**

- A szauna a kályha fűtési kapacitásához képest túl kicsi (⇒ 1.1).
- A füstgázvezető cső huzata nem megfelelő.
- A tüzelőanyag nedves vagy rossz minőségű (⇒ 2.3).
- A kályha füstgázcsatornái eltömődtek (⇒ 2.7).
- Ellenőrizze a kövek elhelyezését (⇒ 2.4). Távolítsa el a kőtérből a kisebb kődarabokat, ill. a 10 cm-nél kisebb átmérőjű köveket. Pótolja az elporladt köveket nagy és sértetlen darabokkal.

#### **A kályha szagot bocsát ki**

- Ld. 2.2 fejezet.
- A forró kályha felerősíthet olyan, már a levegőben lévő szagokat, amelyeket nem a kályha okoz. Példák: festék, ragasztó, olaj, fűszerek.

### **3. SZAUNAKABIN**

#### **3.1 A kályha felfűtésének a szaunakabinra gyakorolt hatásai**

A világos színű padlóburkolat a kályháról lehulló hamu, kődarabok és fém-szemcsék miatt szennyeződik. Használjon sötét színű burkolólapokat sötét fugaanyaggal kombinálva.

Teljesen normális jelenség, hogy a szaunakabin fa felületei idővel megfeketednek. A megfeketedést gyorsító tényezők:

- napfény
- a kályha hőhatása
- a falra felhordott védőrétegek (általában rossz hőellenállással rendelkeznek)
- a szaunakövekről leporladó, légáramlat hordozta finom szemcsék
- a szaunakabinba bejutó füst, pl. tűzifa utántöltés során.

A gyártó által megadott beépítési utasítások betartása esetén a kályha a szaunakabinban lévő gyúlékony anyagokat nem fogja veszélyes mértékben felhevíteni.

### 3.2 A szaunakabin szellőzése

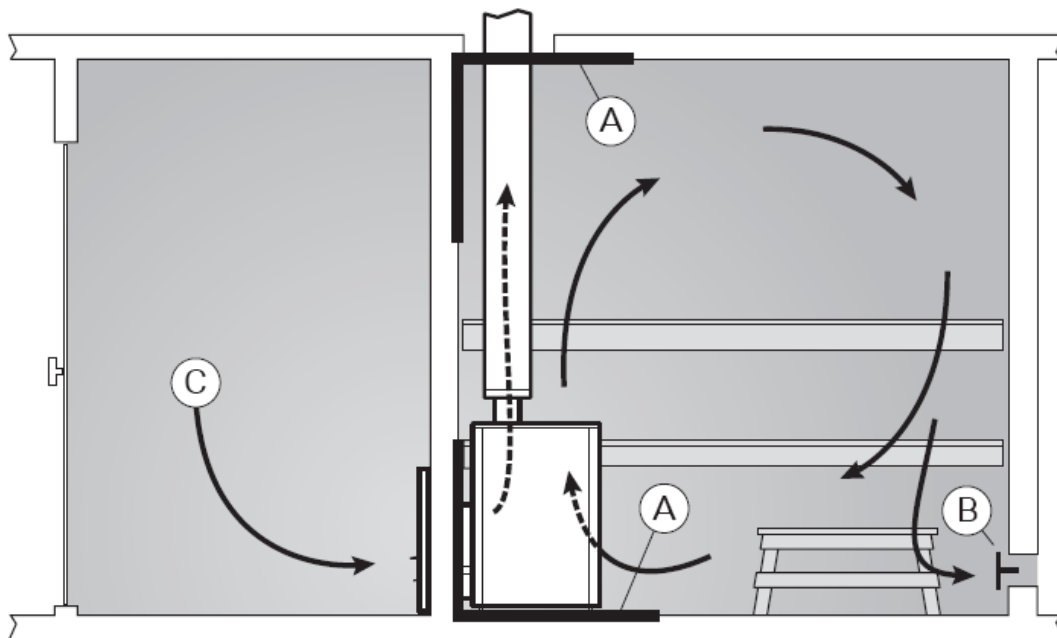
Ld. 3. ábra.

- A. Légellátó nyílás helye.** Mechanikai légtovábbítás esetén a légellátó nyílást a kályha fölé kell elhelyezni. Gravitációs légtovábbítás esetén a légellátó nyílást a kályha alá vagy mellé kell helyezni. A táplevegő-csővezeték átmérője 50-100 mm legyen.
- B. Levegőelvezető nyílás.** A levegőelvezető nyílást a padló közelében, a kályhától minél távolabbra kell elhelyezni. A levegőelvezető cső átmérője legyen a táplevegő-csővezeték átmérőjének kétszerese.
- C. Biztosítani kell a felhasznált levegő pótlásául szolgáló légellátást.**

### 3.3 A szaunakabin higiéniája

Szaunázás közben a padon törölközőket kell használni, hogy a padokra ne juthasson veríték.

A padokat, ill. a szauna falait és padlóját legalább hathavonta alaposan le kell mosni. Használjon súrolókefét és speciális szaunatisztító szert.



3. ábra. A szaunakabin szellőzése

## 4. BEÉPÍTÉSI UTASÍTÁS

### 4.1 Beépítés előtt



A kályha beépítése előtt győződjön meg róla, hogy minden biztonsági távolságra vonatkozó követelmény teljesült. A kályha körül a

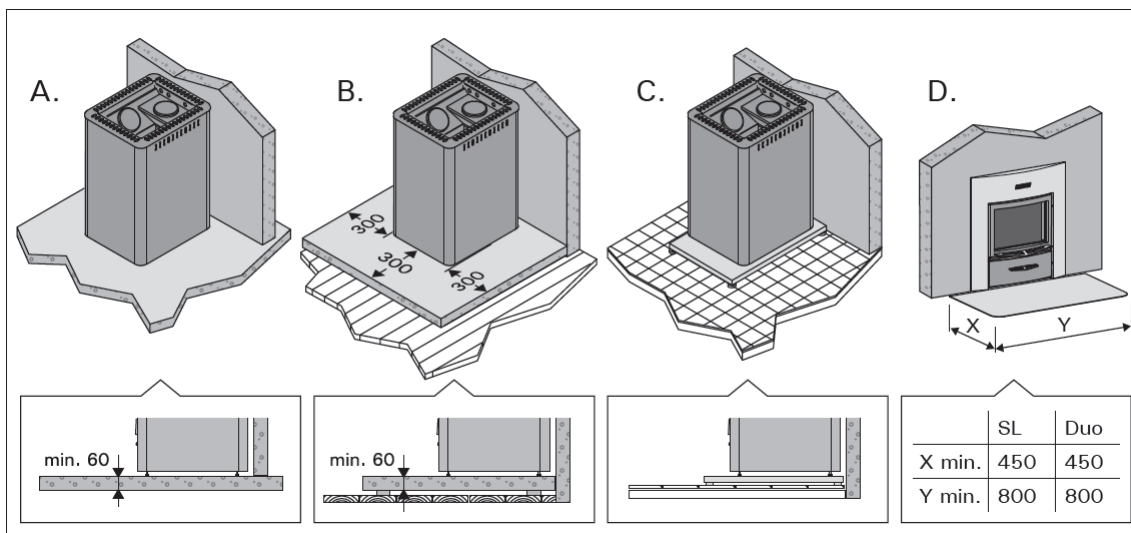
**megállapított biztonsági távolságon belül nem lehetnek villamos berendezések, kábelek vagy gyúlékony anyagok.**

- Amennyiben a biztonsági távolságra vonatkozó követelmények nem teljesülnek, további védelmet kell használni (⇒ 4.1.3).
- Bővebb, tűzvédelmi szabályozással kapcsolatos információkért forduljon a beépítés jóváhagyására jogosult helyi tűzvédelmi szervekhez.

#### 4.1.1 A padlózat védelme

Ld. 4. ábra.

- A. **Burkolat nélküli betonpadlózat.** A kályha minden további biztonsági intézkedés nélkül elhelyezhető a betonpadlózaton, amennyiben az legalább 60 mm vastag. Ügyeljen arra, hogy a kályha alatti betonrétegben ne legyenek lefektetett csövek vagy kábelek.
- B. **Éghető anyagból készült padlóburkolat.** A padlózatot legalább 60 mm vastag betontábla kályha alá helyezésével kell megvédeni. A táblának minden irányban 300 mm-rel túl kell nyúlnia a kályha külső felületén (ha a kályha fal mellett van, az az oldal kivételt képezhet). A betontáblát távtartók segítségével a padlótól enyhén elemelve kell megtámasztani, hogy az alatta lévő burkolat száraz maradjon.
- C. **Burkolólapokkal ellátott padlózat.** A burkolólapokat rögzítő ragasztó, fuga, ill. a lapok alatt használatos vízhatlan anyagok nem rendelkeznek kellő hőellenállással a kályha hőkisugárzásával szemben. A padlózat védelmét ilyen esetben Harvia védőalátét (WX018), vagy ahhoz hasonló hő-sugárzás elleni alátét alkalmazásával kell biztosítani.
- D. **Éghető anyagból készült padlóburkolat a kályha ajtaja előtt.** Alkalmazzon nem éghető anyagból készült padlóvédelmet.

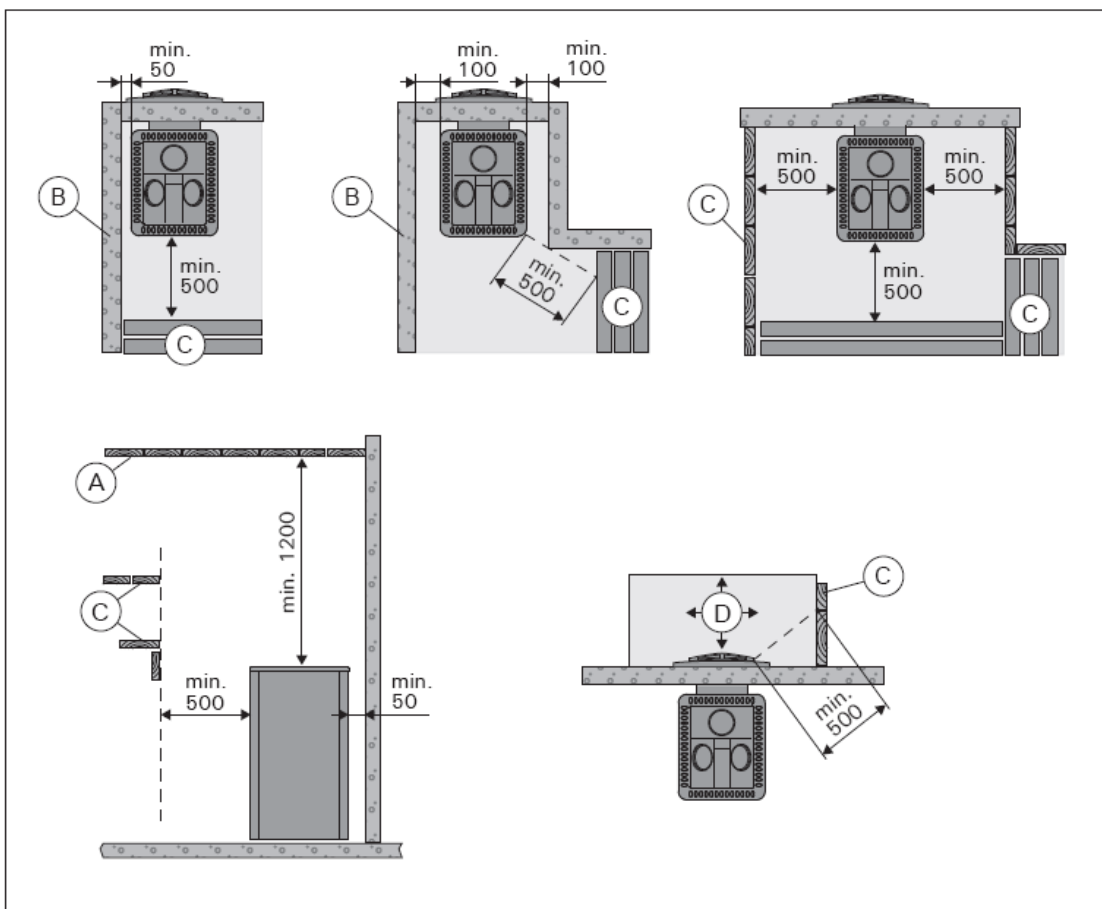


**4. ábra. A padlózat védelme. (minden méret milliméterben van megadva)**

#### 4.1.2 Biztonsági távolságok

Ld. 5. ábra.

- A. **Mennyezet.** A kályha és a mennyezet közötti minimális biztonsági távolság 1200 mm.
- B. **Téglafalak.** A kályha és a falak között 50 mm távolságot kell hagyni, amennyiben a levegő akadálytalan áramlása a kályha eleje és egyik oldala mentén biztosított. Ha a kályhát egy beugróban helyezi el, úgy a levegő áramlásához 100 mm távolságot kell hagyni a falak és a kályha között.
- C. **Éghető anyagból készült falak és padok.** Éghető anyagok esetén az alkalmazandó biztonsági távolság 500 mm a kályha két oldalán és mögötte, ill. 1000 mm a kályha előtt.
- D. **Üzemeltetéshez és karbantartáshoz szükséges hely.** A kályha használójának legalább 1 m<sup>2</sup> területet kell biztosítani a kályha előtt.



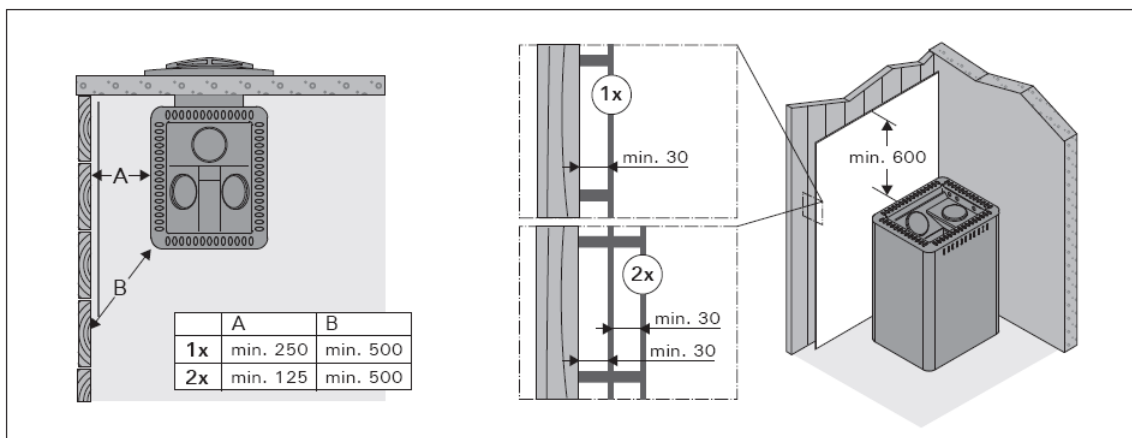
**5. ábra. Biztonsági távolságok (minden méret milliméterben van megadva)**

### 4.1.3 Védőburkolatok

Ld. 6. ábra.

Az előző pontban meghatározott, éghető anyagoktól betartandó biztonsági távolságok egyrétegű védőburkolat alkalmazásával felükre, kétrétegű védőburkolat alkalmazásával negyedükre csökkenthetők.

- **Az egyrétegű védőburkolat (1x)** készülhet min. 7 mm vastag nem éghető üvegszálas megerősítésű beton- vagy kőzetlapból, ill. min. 1 mm vastag fémlapból.
- **A kétrétegű védőburkolat (2x)** a fent megjelölt lapokból készülhet, ket-tő darab alkalmazásával.
- A stabil konstrukció érdekében a rögzítési pontok legyenek egymáshoz megfelelő közelségben.
- A védendő felület és a védőlapok között min. 30 mm helyet kell hagyni.
- A védőburkolatnak felfelé legalább 600 mm-rel túl kell nyúlnia a kályha te-tejéhez képest.
- Egy legalább 55 mm vastag téglafal egyrétegű védőburkolattal egyenértékű, míg egy legalább 110 mm vastag téglafal kétrétegű védőburkolattal egyenértékű. A falnak oldalirányban nyitottnak kell lennie, és közötté, ill. a védendő felület között legalább 30 mm távolságot kell hagyni.



**6. ábra. Védőburkolatok. (minden méret milliméterben van megadva)**

### 4.2 A kályha beépítése

Ld. 7. ábra.

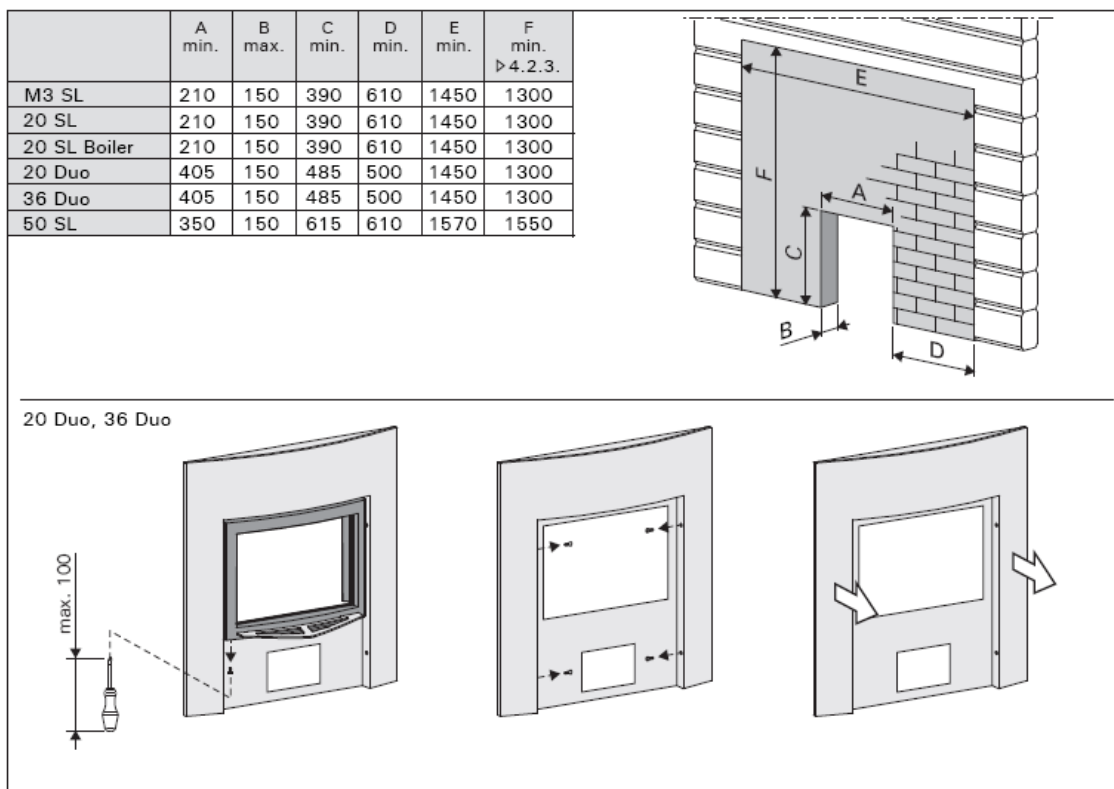
A kályhát egy beton- vagy téglafalban kiképzett nyílásba kell beépíteni.

#### **M3 SL, 20 SL, 20 SL Boiler, 50 SL**

- Vegye le a kályháról a zsanérrudat és az ajtót (ld. 9. ábra).
- Az égéstér szerelvényt tolja be a nyílásba úgy, hogy a végső helyzetben az ajtó visszaszerelhető legyen.

## 20 Duo, 36 Duo

- Húzza ki a mellő csatlakozó gallért
- Az égéstér szerelvényt tolja be a nyílásba úgy, hogy a végső helyzetben a csatlakozó gallér és az ajtó visszاسzerelhető legyen.
- Húzza vissza a kályhát addig, amíg a mellő csatlakozó gallér neki nem nyomódik a falnak, ill. az ajtónak.



**7. ábra. A kályha beépítése. (minden méret milliméterben van megadva)**

### 4.2.1 Állítható lábak

(Csak a 20 SL, 20 SL Boiler, 20 Duo és 36 Duo modellek esetén.) Az állítható lábak segítségével a kályha nem vízszintes padlóra is stabilan elhelyezhető. Az állítási tartomány 0-30 mm. A kályha végleges pozícióba helyezése után az előre meglazított lábak – 17-es csavarkulcs használatával történő - kicsavarása útján stabilizálható.

**Figyelem! Az állítható lábak a kályha mozgatása esetén megkarcolhatják a padló felületét.**

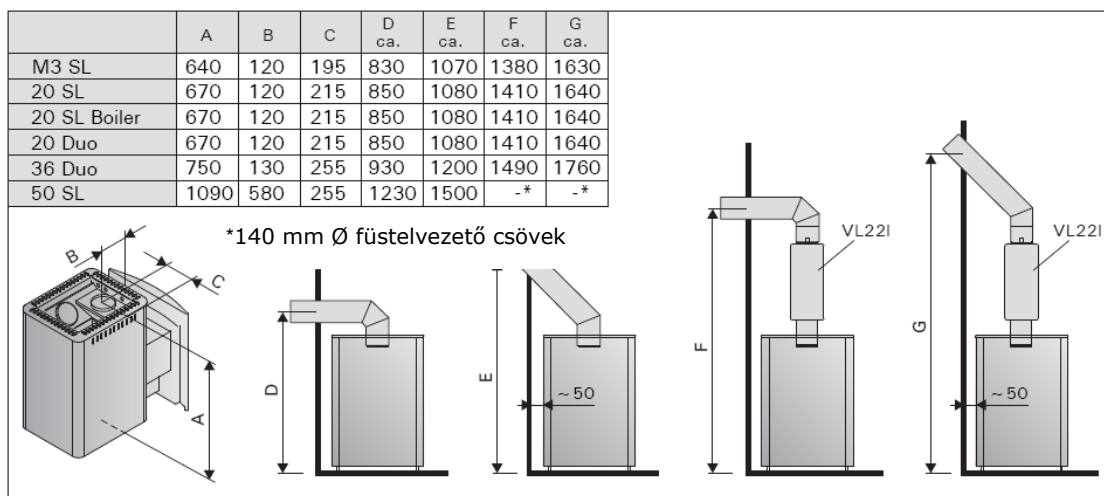
#### 4.2.2 A kályha téglakéményhez történő csatlakoztatása

Ld. 8. ábra.

A kéménycsatlakozáshoz nyílást kell vágni a tűzbiztos falon. Ügyeljen arra, hogy ha pl. védőalátétet szeretne használni, ez befolyásolja a nyílás elhelyezésének magasságát. A nyílás átmérője kicsit legyen nagyobb a csatlakozó füstgázvezető cső külső átmérőjénél. A nyílás és a cső fala közt kb.10 mm rés hagyása megfelelő. A füstgázvezető nyílás belső éleit tanácsos lekerekíteni annak érdekében, hogy a füstgázok akadálytalanul áramolhassanak a kémény felé. A beépítés könnyítésére további kiegészítők is rendelhetők (⇒ 4.4).

A felső csatlakozáshoz füstelvezető csőkönyök (45° vagy 90°) szükséges ((⇒ 4.4).

1. Kösse be a füstelvezető csövet a kályha tetején lévő csatlakozásba. Győződjön meg arról, hogy a cső szilárdan ül a helyén.
2. Tolja a be a kályhát a helyére. Ügyeljen arra, hogy a füstelvezető csövet ne nyomja túl mélyen a kéménybe, ezáltal akadályozva a füst szabad áramlását. Szükség esetén vágjon le a cső hosszából.
3. Tömítse el a füstelvezető cső és a tűzbiztos falon vágott nyílás közötti rést, pl. tűzálló ásványgyapot alkalmazásával. Győződjön meg arról, hogy a tömítés kellő tömörséget biztosít. Szükség esetén használjon még több gyapotot a rés tömítésére.



**8. ábra. A kályha téglakéményhez történő csatlakoztatása. (minden méret milliméterben van megadva)**

#### 4.2.3 A kályha Harvia acélkéményhez történő csatlakoztatása

A CE-jelzéssel ellátott Harvia kémény szintén alkalmas a füstgázok elvezetésére. Füstelvezető csövei rozsdamentes acélból készülnek, és a kéménytest

szigeteléssel van felszerelve tűzveszély ellen. A kémény kör keresztmetszetű. A füstelvezető cső átmérője 115 mm, míg a külső burkolaté 220 mm.

Kösse be az acélkémény füstelvezető csövét a kályha tetején lévő csatlakozásba. Győződjön meg arról, hogy a cső szilárdan ül a helyén.

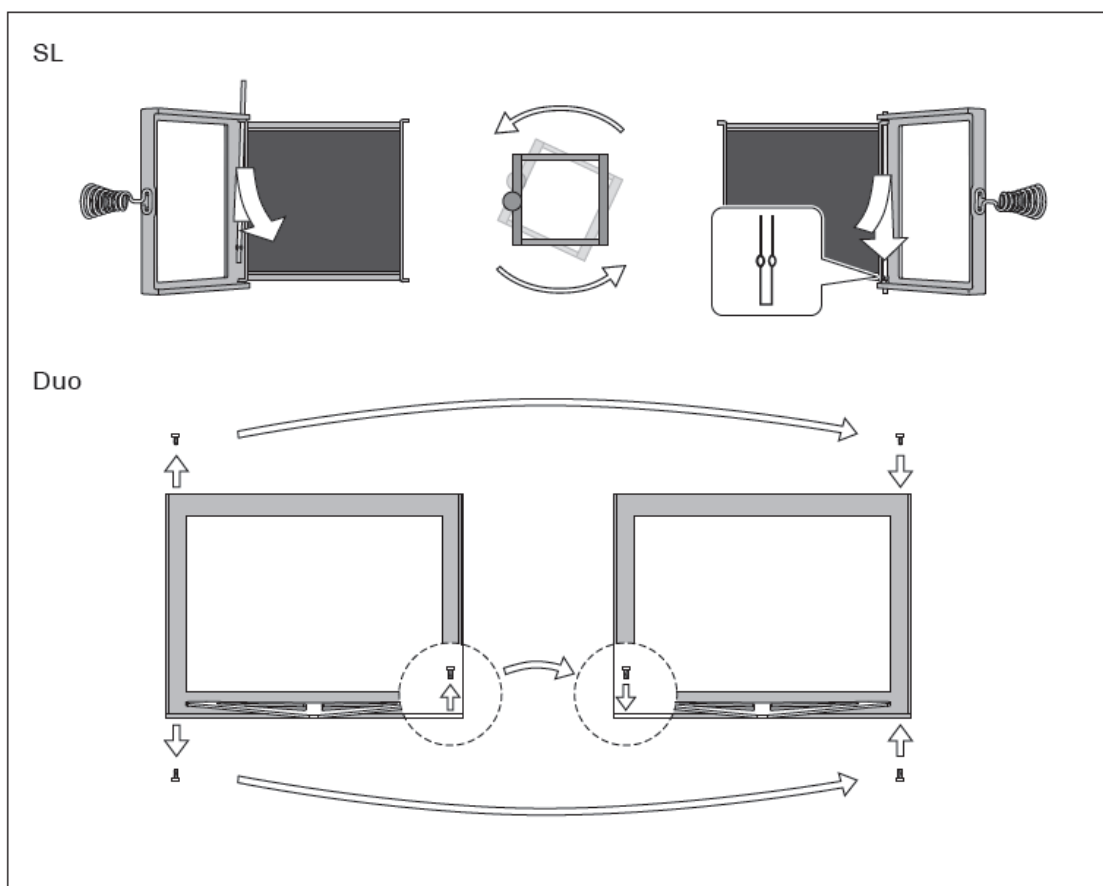
**⚠ Tartson be minden biztonsági távolságra vonatkozó követelményt. A részletes útmutatókat az acélkémény beépítési utasítása tartalmazza!**

**⚠ A kályha beépítéséhez használt tűzálló falnak egészen a mennyezetig kell érnie (7. ábra, F méret).**

**⚠ Ha a kályha körül védőburkolat van, a kémény szigetelésének a burkolat felső élével egy szinten, vagy az alól kell kezdődnie.**

### 4.3 A kályhaajtó nyitási irányának változtatása

Az égéstér ajtaját jobbra vagy balra nyílóként is fel lehet szerelni, ld. 9. ábra.



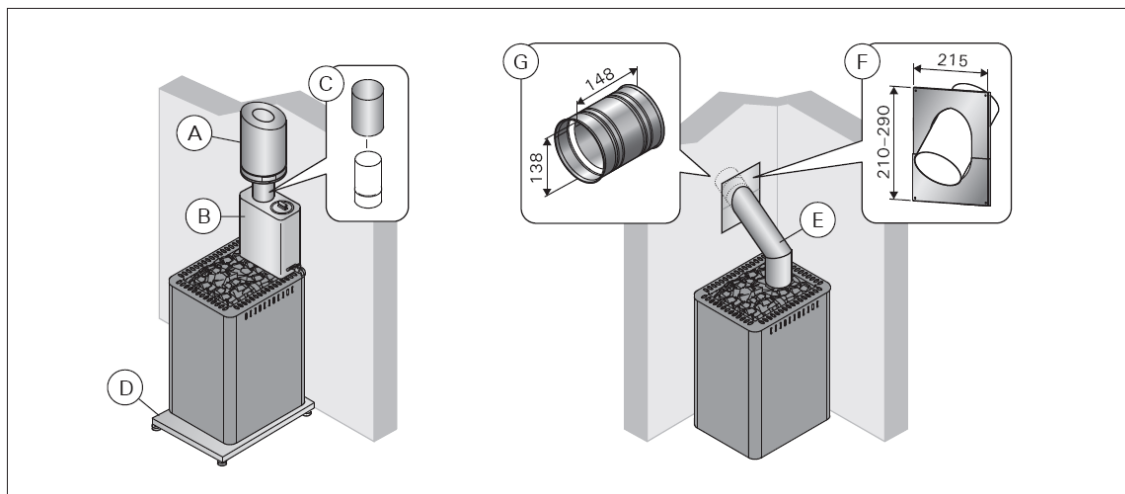
**9. ábra. A kályhaajtó nyitási irányának változtatása**



#### 4.4 Kiegészítők

(Csak M3 SL, 20 SL, 20 SL Boiler, 20 Duo, 36 Duo modellek esetén.)

- A. **Harvia acélkémény WHP1500.** ⇒ 4.2.3
- B. **Vízhevíítő VL22I.** A felső csatlakozási nyílás fölé kell szerelni. Ha olyan védőköpeny vagy egyéb burkolat van felszerelve, amely nem elég nagy ahhoz, hogy megvédje a kályha körüli éghető anyagokat a vízhevíítő és a füstgázelvezető közötti csőszakasz által lesugárzott hőtől, arra külön hővédő burkolatot kell szerelni.
- C. **Hővédő burkolat WZ020130.** A füstgázelvezető cső köré kell felszerelni. Burkolat nélkül a cső körül elhelyezhető éghető anyagokra vonatkozó biztonsági távolság 1000 mm, ezen burkolat alkalmazásával azonban 500 mm-re csökkenthető.
- D. **Harvia védőalátét WX018.** ⇒ 4.1.1
- E. **Füstgázelvezető csőkönyök.** Különbféle modellek.
- F. **Füstgázelvezető cső fali átvezető karima WZ020115.** Segítségével elfedhetőek a kéményhez vezető nyílás szélei, ami által tömítő funkciót is betölt. Rozsdamentes acélból készül. Két összeillő darabból áll, így többféle dőlésszögű átvezetéshez is alkalmazható.
- G. **Tégla fal csatlakozó elem WZ011115.** Közvetlenül a kéményhez vezető nyíláshoz csatlakozik, egyéb tömítés használata nem szükséges. Belső része beépített tömítést tartalmaz.



**10. ábra. Kiegészítők. (minden méret milliméterben van megadva)**

**HARVIA**

Harvia Oy  
PL12  
40951 Muurame  
Finland  
[www.harvia.fi](http://www.harvia.fi)