


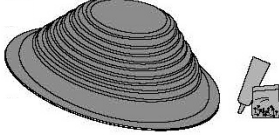
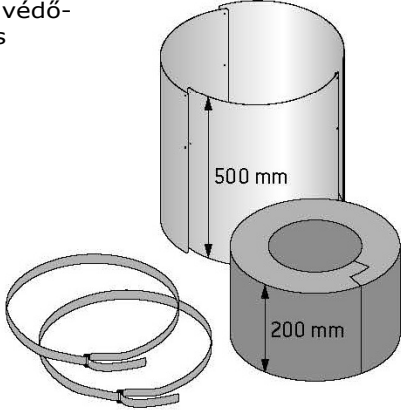

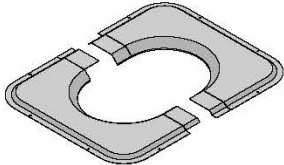
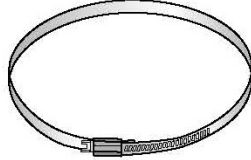




# WHP1500, WHP1500M

**HU** Acélkémény beépítési útmutató



WHP1500, WHP1500M			
Alapvető csomag tartalma			
<p>WX139, WX139M</p> <p>Esővédő sapka</p> 	<p>Acélkémény</p> <p>hossza: <b>1,5 m</b></p> <p>tömege: WHP 1500 <b>10,5 kg</b> WHP150M <b>11,4 kg</b></p> 	<p>WHP1500</p> <p>Füstcső hossza: <b>1,0 m</b></p> 	
<p>WHM22, WHM23</p> <p>Esővédő köpeny</p> 			
<p>Átvezető védőszigetelés</p> 		<p>WHP1500M</p> <p>Füstcső hossza: <b>1,0 m</b></p> 	
<p>Átvezető gallér</p> 	<p>Átvezető gallér bilincs</p> 		
WHP1000, WHP500, WHP1000M, WHP500M			
Acélkémény todatok			
<p>WHP1000, WHP1000M</p> <p>Hossza: <b>1,0 m</b></p> <p>Szigetelt csőhossz: <b>970 mm</b></p> <p>Tömege: <b>6,9 kg</b> WHP1000 <b>7,5 kg</b> WHP1000M</p> 	<p>WHP500, WHP500M</p> <p>Hossza: <b>0,5 m</b></p> <p>Szigetelt csőhossz: <b>470 mm</b></p> <p>Tömege: <b>3,5 kg</b> WHP500 <b>3,8 kg</b> WHP500M</p> 		

Beépítés időpontja
Beépítő személy neve
Beépített kémény hossza
Beépített alkatrészek
Alkatrész megnevezése <input type="checkbox"/> WHP1500 <input type="checkbox"/> WHP1500M
Alkatrész megnevezése
Alkatrész megnevezése
Alkatrész megnevezése
Alkatrész megnevezése
Alkatrész megnevezése
Alkatrész megnevezése
Alkatrész megnevezése

**TARTALOM**

1. Általános információk ..... 5  
 2. Biztonsági távolságok..... 6  
 3. Átvezetés ..... 7  
 4. Az acélkémény alkotórészeinek csatlakoztatása ..... 8  
 5. Az esővédő köpeny felszerelése ..... 9  
 6. Az esővédő sapka felszerelése ..... 10  
 7. Az átvezető gallér felszerelése ..... 10  
 8. Kéményseprés ..... 10


Harvia Oy, PL 12, 40951 Muurame, Finland 06 0809-CPR-1212
<p><b>EN 1856-1</b>                  Acélkémény Többfalú  <b>T600 – N1 – D – VmL20070 – G100</b>  <b>Nyomásszilárdság</b>                  Maximális terhelés: 5 m hosszban kéményelemek  <b>Áramlási ellenállás: NPD</b>  <b>Hőállóság: NPD</b>  <b>Koromtűzzel szembeni ellenállás: igen</b>  <b>Hajlítoszilárdság</b>                  Szakítoszilárdság: 5,0 m                  Nem-függőleges beépítések: nem megengedettek  <b>Szélterhelés:</b>                  Szabadon álló magasság: 2,0 m az utolsó tartóelem fölött <b>Az</b>  <b>oldalirányú támasztók maximális térköze:</b>                  3,0 m  <b>Fagy- és olvadásiállóság: igen</b></p>

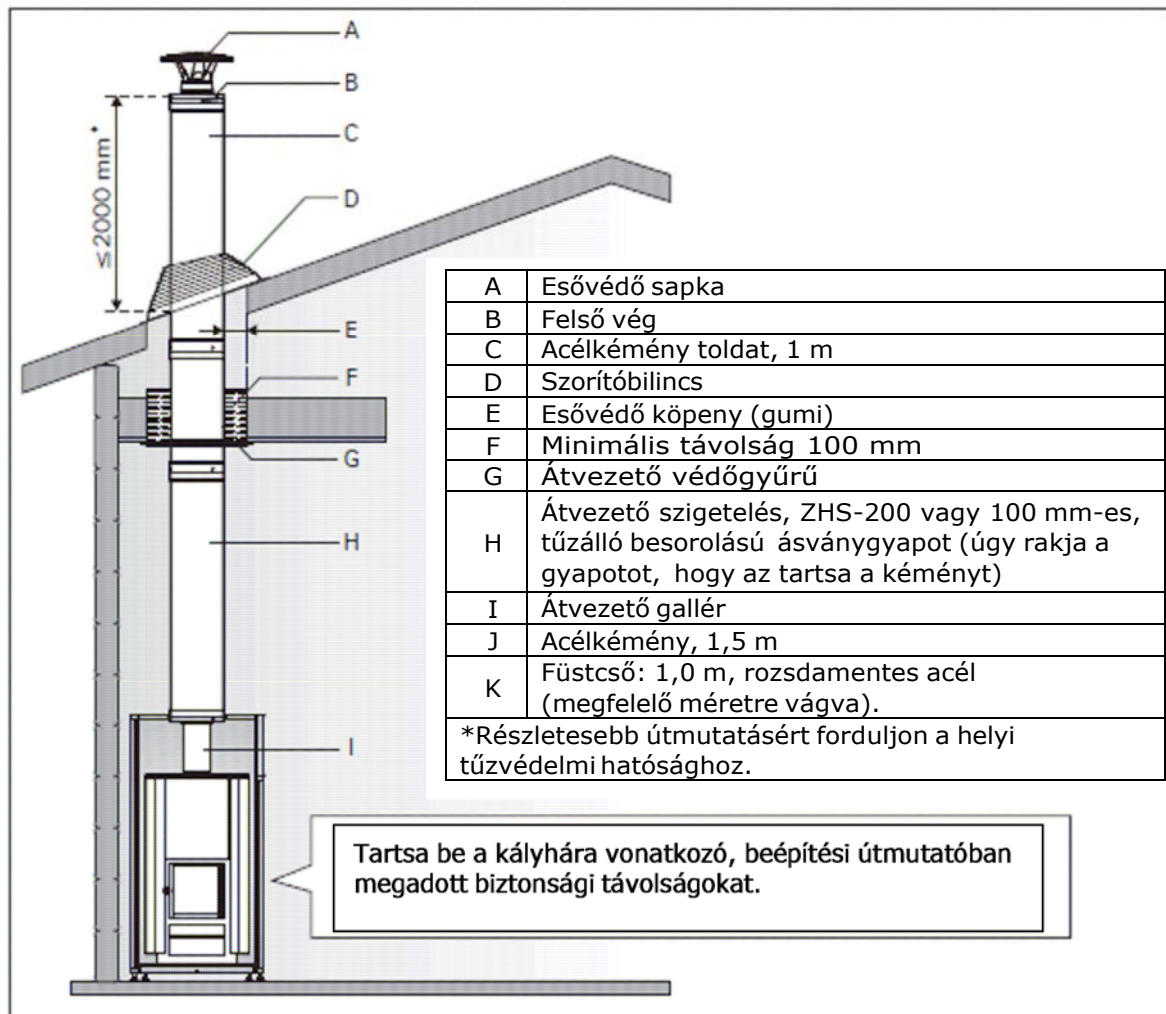
NPD = no performance determined /Nincs meghatározott teljesítmény

	Acélkémény	EN 1856-1 - T600 - N1 - D - VmL20070 - G100
Termékleírás		
Szabványszám		
Hőmérsékleti osztály (a tüzelőberendezéshez tartozó maximális névleges kéménygáz hőmérséklet 600°C)		
Nyomásoosztály (N1: alacsony nyomású kémény)		
Kondenzátummal (kondenzációval) szembeni ellenállás besorolása (D: száraz üzemi körülmények, a kéménygáz hőmérséklete meghaladja a vízkondenzáció szintjét)		
Korrózióval szembeni ellenállás (Vm-L20: az AISI304 anyagosztály alapján) (070: füstcső falvastagság)		
Koromtűzzel szembeni ellenállás (G: koromtűznek ellenálló) és gyúlékony anyagtól való távolság (milliméterben megadva)		

## 1. Általános információk

A CE-szabványoknak megfelelő acélkémény szilárdtüzeléssel működő szaunák, valamint a tüzeléshez szilárd tüzelőanyagot használó vaskályhák és tüzelőberendezések kéménygázának elvezetésére szolgál.

- A kályhacsatlakozás maximális névleges kéménygáz hőmérséklete 600 °C.
- A kémény keresztmetszete kör alakú, átmérője 220 mm.
- A külső burkolat anyaga 0,5 mm vastag rozsdamentes acél.
- A füstcső átmérője 115 mm, és 0,7 mm-es rozsdamentes acélból készül.
- A szigetelőanyag ásványgyapot.
- Az acélkémény maximális hossza öt méter, míg az öntartó (azaz tető feletti) elemre vonatkozó maximális megengedett hosszúság két méter.
- Az acélkémény csak függőleges helyzetben szerelhető fel.
- Részletesebb útmutatóért forduljon a helyi tűzvédelmi hatósághoz.



1. ábra: Az acélkémény beépítés hosszszelvényi nézete

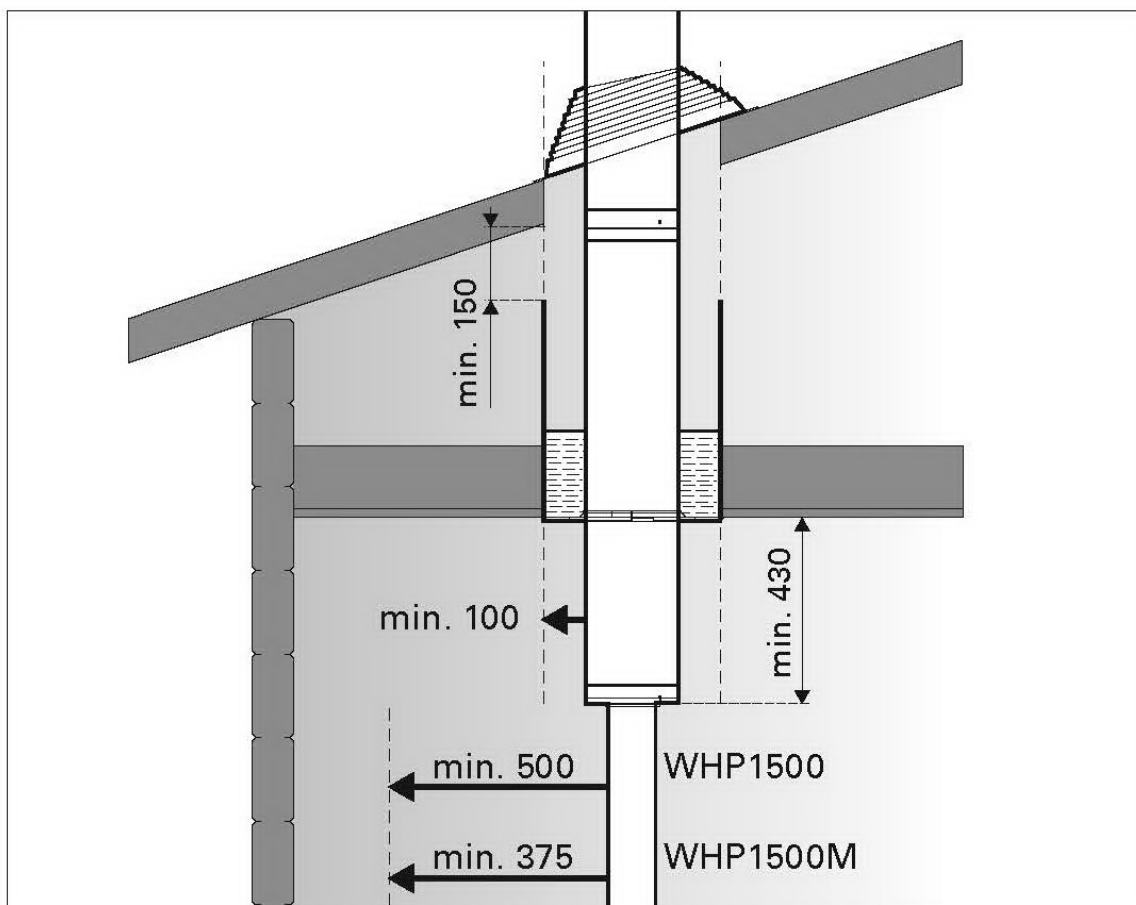
## 2. Biztonsági távolságok



**A kéményt mindenképpen ezen biztonsági távolságokra vonatkozó értékek szerint építse be.**

**Ezen értékek figyelmen kívül hagyása tűzveszélyt okoz. A megadott biztonsági távolságokon belül nem lehetnek gyúlékony anyagok.**

- A gyúlékony szerkezetek és a kémény külső burkolata közötti biztonsági távolság minimum 100 mm legyen. 2. ábra.
- Ha az elülső végben található csatlakoztató cső nem szigetelt anyagból készül, az ezen cső és a gyúlékony szerkezeti anyagok közötti biztonsági távolság 500 mm legyen. 2. ábra.
- A szigetelt kéményből minimum 430 mm-es rész látszódjon. 2. ábra.
- Ha a kémény füstcsőre szerelt vízmelegítővel felszerelt szaunakályhához csatlakozik, a füstcső fedetlen részét sugárzásvédő burkolattal kell ellátni. (3. ábra).
- A tüzelőberendezés használatakor jelentős melegedés történik, ezért a kéményt védeni kell pl. acélhálóval, ha olyan helyen található, ahol könnyen megérinthető. A védelemnek azonban nem szabad akadályoznia a cső körüli szellőzést. Ha a kémény szaunába kerül beépítésre, nincs szükség védelemre.
- A kéményt ne zárja körbe.
- Részletesebb útmutatásért forduljon a helyi tűzvédelmi hatósághoz.



**2. ábra: Biztonsági távolságok (minden méret milliméterben megadva)**

### 3. Átvezetés

A közbenső födémbe és a tetőben nyílások kialakítása szükséges, ezek minimális méretét a biztonsági távolságok határozzák meg. A nyílások méretezéséhez a termékcsomagoláson található nyomtatott sablonok használhatók.

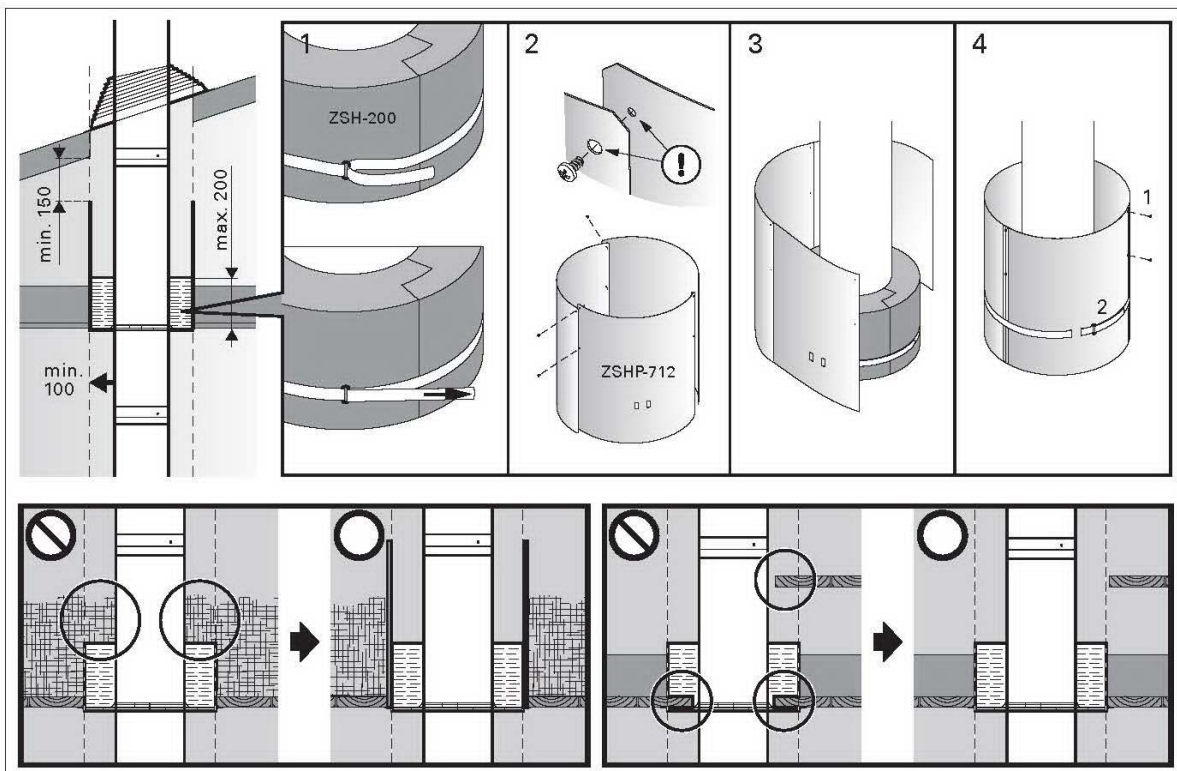
- Az átvezetésen belül a kémény és a tetőszerkezetek közötti térrészt ZSH-200 átvezetés-szigeteléssel vagy egyéb, 750 °C vagy afeletti, tartós üzemi hőmérséklet határértékkel rendelkező, A osztályú szigetelőanyaggal kell kitölteni.
- Ajánlatos a kéményt úgy beépíteni, hogy a csőcsatlakozások ne érintkezzenek az átvezetési területekkel (ez nem vonatkozik a WHP1500 és WHP 1500M csatlakozásokra).



#### FIGYELEM!

**A ZSH-200 átvezetés-szigetelés alkalmazását ajánljuk. Egyéb szigetelőanyag alkalmazása esetén mindenképpen győződjön meg arról, hogy abban nincs gyúlékony anyag.**

- Győződjék meg arról, hogy az átvezetésekben és a köztes padlóban előírt 100 mm biztonsági távolság követelményének eleget tettek.
- Meg kell akadályozni a levegőben szálló gyapjuszálak stb. bejutását a biztonsági távolságtartományba. Javasoljuk a használatát a ZSHP-712 átvezető védőeszköz használatát.



**3. ábra: Átvezetés (minden méret milliméterben megadva)**

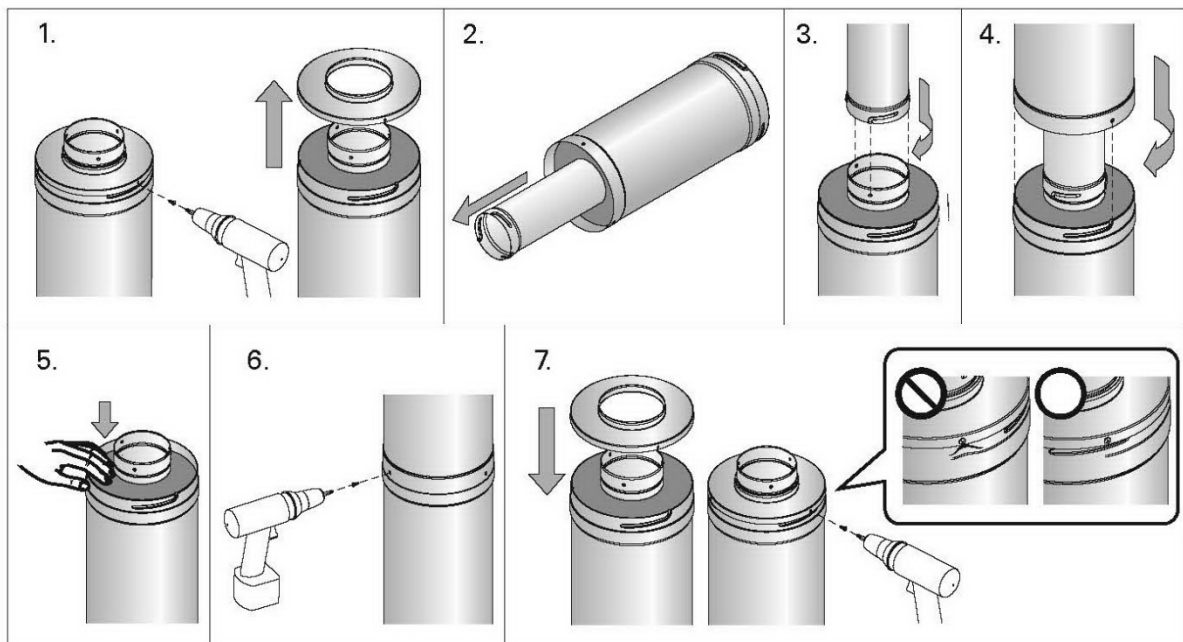


#### 4. Az acélkémény alkotórészeinek csatlakoztatása

Az acélkémény alkotóelemeinek csatlakoztatása az alábbi, képeken látható útmutató alapján történik (5. ábra). Az alapelv az, hogy a füstcsövet a helyére csavarással az előző alkotóelemhez kell rögzíteni, majd a szigetelést tartalmazó külső burkolatot rá kell nyomni a füstcsőre, végezetül a burkolatot csavarokkal a helyére kell rögzíteni.

1. Távolítsa el a felső végét a három csavar eltávolításával
2. Húzza ki az alkotóelem/toldal füstcsövet a szigetelésből és a külső burkolatból.
3. Csatlakoztassa a csövet úgy, hogy azt az alsó füstcsövön található csonkokba illeszti, majd fordítsa a csövet az óramutató járásával megegyező irányba, míg a csatlakozás megszorul. Ekkor a cső rögzített állapotba kerül.
4. Nyomja a szigeteléssel ellátott külső burkolatot a füstcsőre. Illessze be a csonkokat az alsó külső burkolatba, majd fordítsa a felső burkolatot az óramutató járásával megegyező irányba, míg a csatlakozás megszorul. Ekkor a cső rögzített állapotba kerül.
5. A szigetelőlemezek közötti réseket zárja le a lemezek csőbe történő lenyomásával.
6. Rögzítse a külső burkolatot a helyére három önmetsző csavarral. A csavarokat hajtsa át a fém csőkarmantyún.
7. Csatlakoztassa a felső véget három önmetsző csavarral. Hajtsa át a csavarokat a lemezen.

**⚠ FIGYELEM! A felső véget olyan helyzetben szerelje fel, hogy a csavarok a hornyolt külső burkolathoz essenek.**



4. ábra: Az acélkémény alkotórészeinek csatlakoztatása



## 5. Az esővédő köpeny felszerelése

A gumiból készült esővédő köpeny megakadályozza az eső és hó kémény átvezető nyílásba történő bejutását. Ha a tetőfedőanyag profil túlságosan magas vagy téglát használnak, a kémény-nyílást befedő, egy darabból készült, egységes és merev fémlemez felszerelése tanácsos. Ez biztosítja, hogy a köpeny stabilan rögzüljön a kéményátvezetésben.

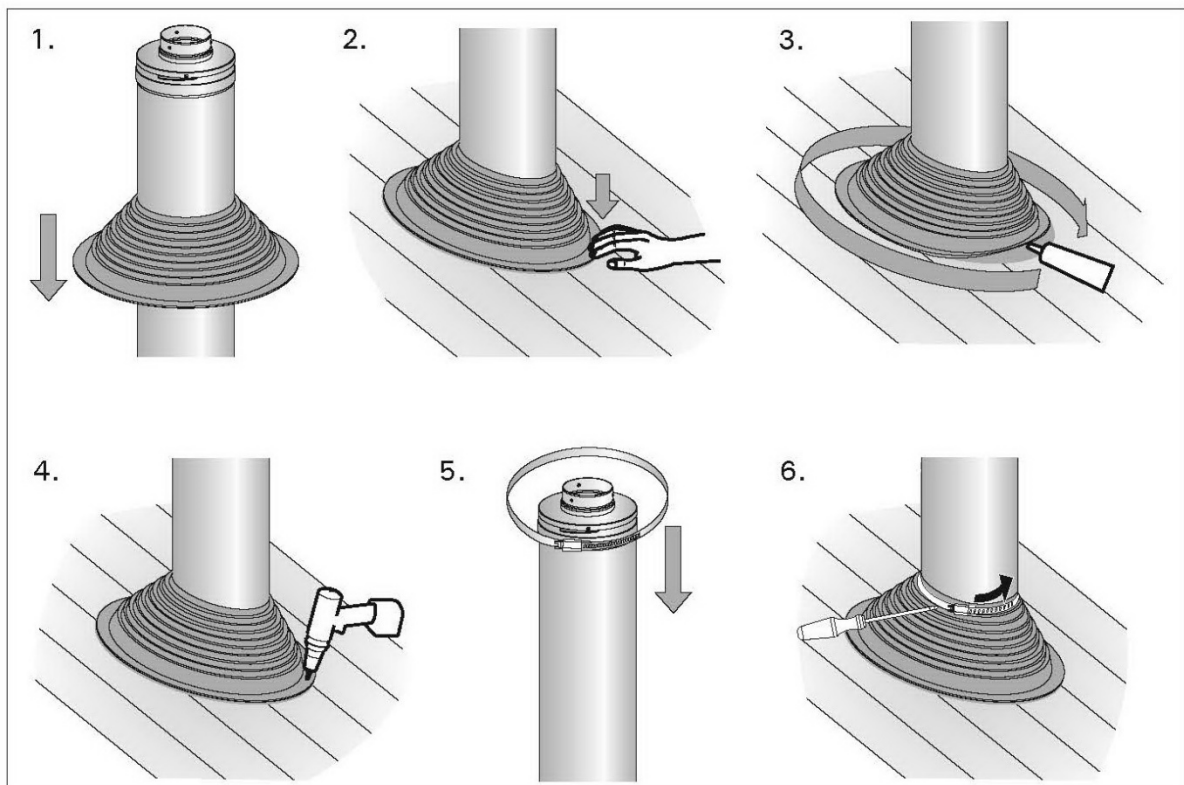
1. A köpenyt a kémény felső vége felől szerelje a tetőfelületre. Szükség esetén használhat szappanos oldatot síkosító anyagként.

A perem alumíniummal borított oldala nézzen felfelé!

2. Simítsa az esővédő köpeny karimáját gondosan a tetőprofilra.
3. A köpeny alá használjon némi szilikont, és nyomja a köpenyt a tetőburkolaton lévő helyére. A felesleges szilikont simítsa ki az esővédő köpeny szélé felé.
4. Rögzítse a köpenyt csavarokkal a kéményátvezetéshez. (A csavarok nem képezik a csomag részét.) Az ajánlott távolság max. 35 mm. Végül ellenőrizze, hogy nincsenek-e hézagok a tömítésben.
5. Szerelje a felső vég bilincset a kéményre. Helyezze az esővédő köpeny karimája köré.
6. Húzza meg és rögzítse a bilincset, hogy ne maradjanak rések az esőköpeny karimájában.

**⚠ FIGYELEM! K A hó esővédő köpenyre történő rácsúszásának elkerülése érdekében speciális hógát szükséges.**

**A felgyülemlt havat alkalmanként el kell távolítani, ezzel megakadályozható, hogy a hó túlságosan felgyűljön és összeálljon az esővédő köpenyen.**

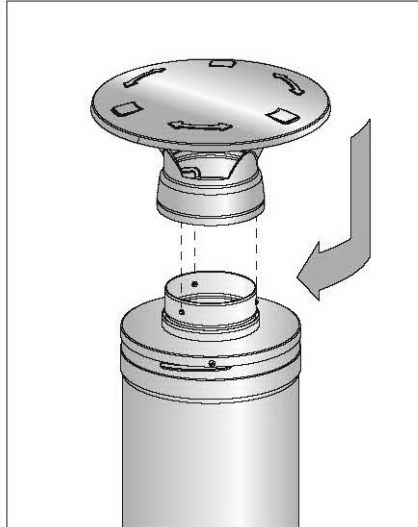


5. ábra

## 6. Az esővédő sapka felszerelése

Illessze össze a kéményátvezetést az alsó modul füstcsövével. Rögzítse az esővédő sapkát a helyére úgy, hogy óvatosan elfordítja az óramutató járásával megegyező irányban.

**⚠ FIGYELEM! Gondosan járjon el, ne fordítsa el túlságosan és ne rögzítse túl szorosan az esővédő sapkát. A kéménysepréshez a sapka eltávolítása szükséges.**

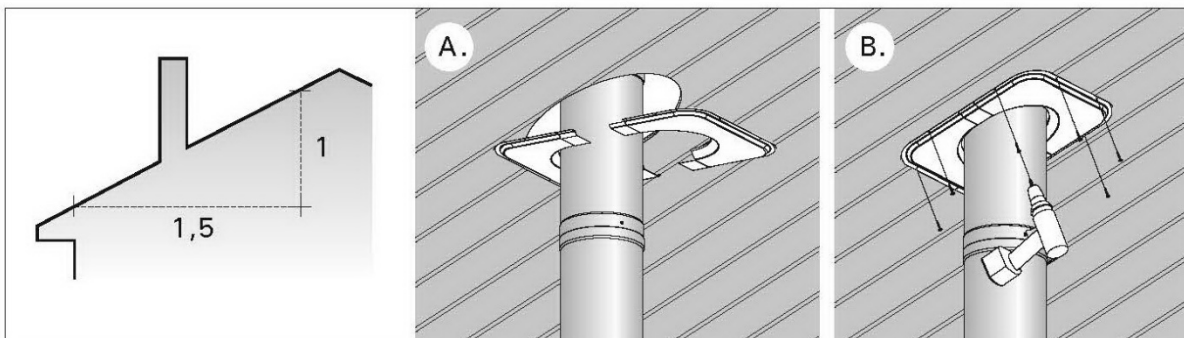


6. ábra: Az esővédő sapka felszerelése

## 7. Az átvezető gallér felszerelése

A vízszintes vagy nyeregtetőre rögzített kétrészes átvezető gallér szegélyezi a nyílást. Az átvezető gallér legelőnyösebben 1:1,5 tetőlejtés esetén alkalmazható (7. ábra).

- A. Szerelje fel a gallér két részét a kémény köré. Minél egyenesebb a tető, az alkotóelemek annál jobban átfedik egymást.
- B. Rögzítse az átvezető gallért a helyére csavarokkal. Óvatosan járjon el és csak annyira húzza meg a csavarokat, hogy a fémlemez ne hajoljon meg.



7. ábra: Az átvezető gallér felszerelése

## 8. Kéményseprés

A kéménysepréshez műanyagból vagy rozsdamentes acélból készült kefe ajánlott.